

Casita de Juego con escritorio

PCM001621

KOMPANI
Let's play



Número de artículo PCM001621-0601	
Información general del producto	
Dimensiones LxAnch.xAl.	112x107x186 cm
Grupo de edad	6m+
Usuarios	4
Opciones de color	



Esta casa de juegos con temática casera, repleta de actividades, atraerá y entusiasmará a los niños pequeños una y otra vez. Hay tres características que hacen que esta casa de juegos sea única: la escala de la casa es perfecta para los niños pequeños, la ventana de flores aumenta la transparencia general para que los niños puedan jugar juntos desde

el exterior y el interior de la casa, y por último, el mostrador de la tienda cuenta con una cinta transportadora hecha de pequeñas ruedas, que proporciona una gran sensación táctil. Además, estos elementos sensoriales estimulan la percepción intermodal, importante para mejorar la capacidad de lectura. Asimismo, el panel de ruedas dentadas

presenta dos ruedas de colores que se hacen girar mutuamente, lo que estimula el pensamiento lógico, como la comprensión de la causa y el efecto. Las ruedas pueden girar a ambos lados del panel, lo que invita a la cooperación y a la toma de turnos, por lo que es una forma estupenda de desarrollar las amistades.



Los datos están sujetos a cambios sin previo aviso.

Casita de Juego con escritorio

PCM001621

KOMPANI
Let's play



Ventana

Socio-emocional: invita a la interacción entre bandos y al juego cooperativo.



Temática

Cognitivo: sugiere un tema y apoya el juego dramático, que estimula los idiomas y las habilidades de comunicación.



Panel de bolas de arena

Físico: coordinación mano-ojo y fomenta los movimientos de empujar y estirar. **Socio-emocional:** invita a la cooperación debido al juego simultáneo desde ambos lados.

Cognitivo: pensamiento lógico: comprensión de causa y efecto cuando se echan palas de arena en las ranuras o cuando intercambian los materiales de una pala a otra. **Creativo:** cambiando las palas, creando nuevas posiciones para las palas.



Escritorio con cinta transportadora

Físico: estimulación táctil al pasar las manos por las esferas rodantes de la cinta transportadora. **Socio-emocional:** el intercambio y la cooperación de ambas partes crean un escenario social que apoya la comunicación y la cooperación. **Cognitivo:** apoya escenarios de juego de rol, entrena la comprensión de causa y efecto.

Casita de Juego con escritorio

PCM001621



Los paneles están disponibles en dos materiales diferentes: HDPE EcoCore™ de 19 mm o madera de pino impregnada y pintada de marrón. EcoCore™ es un material ecológico muy duradero, que no solo es reciclable después de su uso, sino que también consta de un núcleo producido a partir de material 100% reciclado. Los tableros de madera de pino están incrustados en marcos de acero inoxidable.



Los postes principales con base de acero galvanizado en caliente están disponibles en diferentes materiales: Postes de madera de pino impregnada a presión. Postes de acero pregalvanizados por dentro y por fuera con acabado superior en polvo. Aluminio sin plomo con acabado superior anodizado en color. Postes Greenline TexMade de 100% de PE reciclado post-consumo y residuos textiles.



Todas las cubiertas se apoyan en perfiles de aluminio de bajo carbono de diseño exclusivo con múltiples opciones de fijación. Las cubiertas moldeadas de color gris están fabricadas con un 75% de material de PP de desecho oceánico postconsumo con un patrón antideslizante y una superficie texturizada.



El techo está hecho de PE rotomoldeado. El PE tiene una alta resistencia al impacto en un amplio intervalo de temperatura que garantiza la durabilidad.



Las versiones de KOMPAN GreenLine están diseñadas con los mejores materiales sostenibles con el factor de emisión de CO2e más bajo posible, como los paneles EcoCore™ de 100 % de desechos oceánicos reciclados post consumo.



Las superficies de acero están galvanizadas en caliente por dentro y por fuera con zinc sin plomo. La galvanización tiene una excelente resistencia a la corrosión en ambientes exteriores y requiere poco mantenimiento.

Número de artículo PCM001621-0601

Información de instalación

Altura máxima de caída	0 cm
Área de seguridad	13,0 m ²
Horas de instalación	5,5
Volumen de excavación	0,10 m ³
Volumen de hormigón	0,00 m ³
Profundidad de anclaje	60 cm
Peso del envío	121 kg
Opciones de anclaje	Enterrar <input checked="" type="checkbox"/> Suelo duro <input checked="" type="checkbox"/>

Garantías

EcoCore HDPE	De por vida
Acero galvanizado	De por vida
Post	10 años
Cubiertas PP	10 años
Piezas de repuesto garantizadas	10 años



Sustainability Data

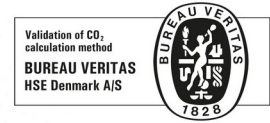
PCM001621



Cuna a puerta A1-A3	Emisión total CO ₂	CO ₂ e/kg	Materiales Reciclados
	kg de CO ₂ e	kg de CO ₂ e/kg	%
PCM001621-0651	135,69	1,30	75,17
PCM001621-0601	209,76	2,39	56,03

El marco general aplicado para estos factores es la Declaración Ambiental de Producto (EPD), que cuantifica "la información ambiental sobre el ciclo de vida de un producto y permite realizar comparaciones entre productos que cumplen la misma función" (ISO, 2006). Esto sigue la estructura y aplica un enfoque de evaluación del ciclo de vida a toda la etapa del producto, desde la materia prima hasta la fabricación (A1-A3))

Kompan A/S
C.F. Tietgens Boulevard 32C
DK-5220 Odense SØ
Denmark



Verification of CO₂ calculation of: Play systems



Data version no. 2023-10-05

The CO₂ calculation and data are in compliance with the principles of a carbon footprint impact according to the GHG protocol (Greenhouse Gas Protocol), Scope 3, cradle to gate related to all individual components in the product category: "Play systems" represented by item no.: PCM200321-0950.

(Scope 3 emissions include emission sources in the upstream and downstream value chain).

Date: 30. October 2023 | Valid until: 30. October 2025

Verified by:

Julie Marie Vejsgaard Larsen, LCA & EPD Consultant

Verification based on report: Validation of CO₂ calculation of 9 categories of Kompan product line, version 1.0, prepared by: Bureau Veritas HSE, Denmark: Julie M. V. Larsen.

Publication date: 30. October 2023

By Bureau Veritas HSE
www.bureauveritas.dk
+45 7731 1000



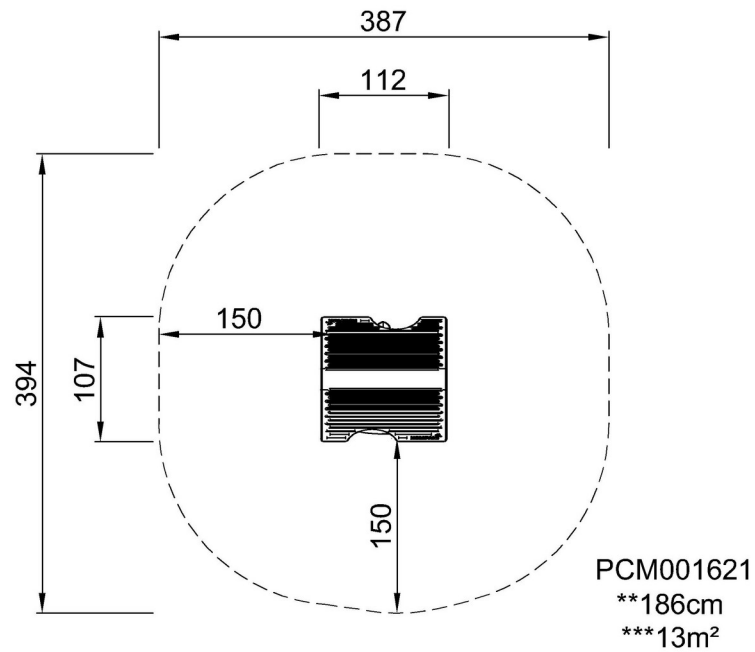
Casita de Juego con escritorio

PCM001621

KOMPAN
Let's play

* Altura Máx. de caída | ** Altura total | *** Área de seguridad

* Altura Máx. de caída | ** Altura total



[Haga clic para ver VISTA SUPERIOR](#)

[Haga clic para ver VISTA LATERAL](#)