

To tårn med buet bro

PCM201021

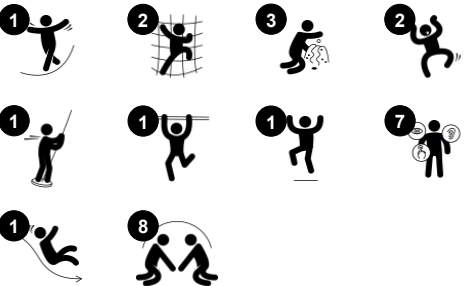
KOMPAN
Let's play



En herlig lekestruktur, som appellerer veldig til barna med sitt klassiske lekeplassutseende. Lekerommet med sine morsomme, taktile elementer under dekket har et bredt spekter av lekemuligheter, som stimulerer tenkeevnen, turtaking og sosial interaksjon. Inn- og utgangene har varierte vanskelighets- og spenningsnivåer. Brannmannsstangen er for de

mer erfarne brukere og trener barnets risikotaking og kroppsbevissthet. For barn som ønsker å leke litt tryggere tilbyr sklien både tempo og kondisjons- og balansetrening. Den buet broen inviterer til spennende balansetrening med venner, og oppmuntrer til samarbeid og omtanke. Den trener også balansesansene og romforståelsen, som er

viktig for navigere i hverdagen på en sikker måte. Ansiktspanelet i det ene tårnet gir perfekt trening av sosial-emosjonelle ferdigheter som empati.



Produktinformasjon	
Produktnummer	PCM201021-0651
Mål LxBxH	550x217x306 cm
Aldersgruppe	2+
Antall brukere	15
Fargevalg	

To tårn med buet bro

PCM201021

KOMPAN
Let's play



Balkong

Sosioemosjonell: balkongen inviterer til sosial samvær og samhandling med mennesker på bakken **Kognitiv:** inviterer til dramatisk lek og opptreden, som stimulerer språkutviklingen



Girskiftepanel

Sosioemosjonell: samarbeide, tur-taking, deling **Kognitiv:** foreslår et tema og støtter dramatisk lek, som stimulerer språkferdigheter. Kommunikasjonsferdigheter når du forklarer funksjoner. **Kreativ:** forståelsen av objektets varighet, endre posisjonen til utstyret for å sette spor



Klatrestang

Fysisk: trener krysskoordinering og muskelstyrke. **Sosioemosjonell:** turtaking og samarbeid.



Sklie

Fysisk: å skli utvikler romlig bevissthet og følelse av balanse. Videre trenes kjernemuskulaturen når du sitter oppreist og glir ned. **Sosioemosjonell:** empati, tur-taking og risikotaking **Kognitiv:** små barn utvikler sin forståelse av rom, hastighet og avstander når de glir raskt ned.



Klokkepanel

Sosioemosjonell: samarbeid med andre om å snu klokkepekere, tur-taking **Kognitiv:** lære om regning og tid på en håndgripelig måte **Kreativ:** setter preg på lekeplassen når du stiller klokken annerledes



Brannmannsstang

Fysisk: balanse og koordinasjon støttes når du glir ned, samt arm- og kjernemuskulatur. Å hoppe av styrker bentettheten, som blir oppbygget for livet i tidlig barndom. **Sosioemosjonell:** turtaking og risikotaking. **Kognitiv:** små barn utvikler sin forståelse av rom, hastighet og avstander når de glir fort ned.



Ansiktspanel

Sosioemosjonell: legger opp til gruppelek og samtaler med sin tosidighet **Kognitiv:** stimulerer sinnsteori: at andre kan ha forskjellige følelser. Stimulerer forståelse av symboler og ansiktsuttrykk som symboler for følelser.

To tårn med buet bro

PCM201021



Paneler med 19 mm EcoCore™. EcoCore™ er et svært holdbart, miljøvennlig materiale, som ikke bare kan gjenvinnes etter bruk, men også består av en kjerne som er produsert av 100% resirkulert forbrukeravfall fra matemballasje. Trepaneler av impregnert og brunmalt furu med vertikale stålprofiler.



Hovedstolper med varmgalvanisert stålfot er tilgjengelige i ulike materialer: Trykkimpregnerte furustolper; forgalvaniserte stålstolper med pulverlakkert toppfinish på innsiden og utsiden; blyfri aluminium med fargelakkert toppfinish; eller Greenline TexMade-stolper av 95 % resirkulert plast- og tekstilavfall.



Alle plattformene er støttet av unikt utformede aluminiumsprofiler med lavt CO2-avtrykk og flere festemuligheter. De gråfargede, støpte plattformene er laget av 75 % PP-materiale fra avfall etter bruk, med et sklisikkert mønster og en strukturert overflate.

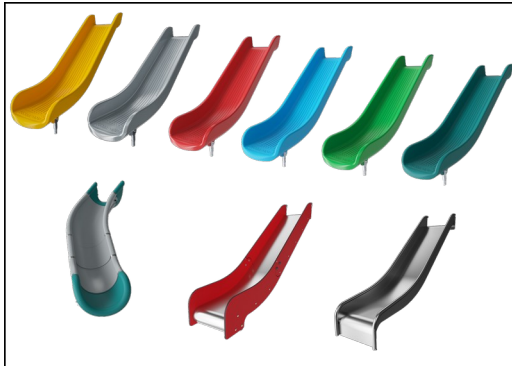
Produktnummer PCM201021-0651

Monteringsinformasjon

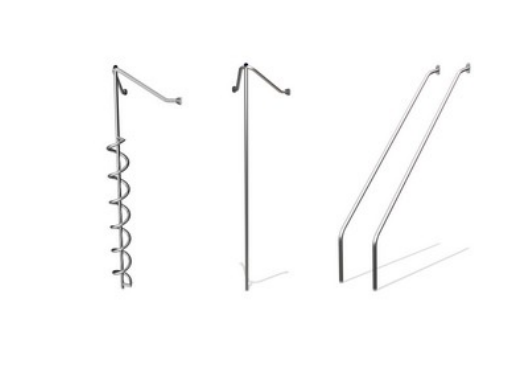
Maksimal fallhøyde	118 cm
Sikkerhetszone	31,5 m ²
Total monteringsstid	16,6
Utgraving	0,47 m ³
Betong	0,00 m ³
Forankringsdybde (standard)	60 cm
Forsendingsvekt	631 kg
Forankring	In-ground ✓ Surface ✓

Garanti

EcoCore HDPE	Livstids
Stolpe	10 år
PP plattformer	10 år
Garantert reservedeler	10 år



Skiene kan velges i seks forskjellige farger og tre materialer: Rette eller buede, helstøpte PE-sklie i ett stykke, laget av 33 % resirkulert forbrukeravfall i ulike farger; kombinert med EcoCore™-sider og rustfritt stål; eller fullt rustfritt stål i ett stykke for mer hærverkssikre løsninger.



Aktivitetene i rustfritt stål er laget av høy kvalitet. Stålet rengjøres etter produksjon for å sikre glatte og rene skliflater.



KOMPANs GreenLine-versjon er designet med de mest miljøvennlige materialene med lavest mulig CO2-utslipp. TexMade-stolpe, EcoCore™-paneler av 95 % resirkulert avfall og støpte PP-plattformer.



Grønn data

PCM201021



Krybbe til port A1-A3	Totalt CO ₂ -utslipp	CO ₂ -ekvivalent per kg	Resirkuler te materialer
	kg CO ₂ -ekvivalent	kg CO ₂ -ekvivalent/kg	%
PCM201021-0651	669,77	1,50	67,15
PCM201021-0605	762,60	1,98	57,77

Det overordnede rammeverket for disse faktorene er miljødeklarasjonen EPD (Environmental Product Declaration), som kvantifiserer «miljøinformasjon om produktets livssyklus og muliggjør sammenligninger mellom produkter som oppfyller samme funksjon» (ISO, 2006). Dette følger strukturen og anvender en livssyklusanalyse for hele produksjonsstadiet fra råvare til ferdig produksjon (A1-A3).

Kompan A/S

C.F. Tietgens Boulevard 32C
DK-5220 Odense SØ
Denmark



Verification of CO₂ calculation of: Play systems



Data version no. 2023-10-05

The CO₂ calculation and data are in compliance with the principles of a carbon footprint impact according to the GHG protocol (Greenhouse Gas Protocol), Scope 3, cradle to gate related to all individual components in the product category: "Play systems" represented by item no.: PCM200321-0950.

(Scope 3 emissions include emission sources in the upstream and downstream value chain).

Date: 30. October 2023 | Valid until: 30. October 2025

Verified by:

Julie Marie Vejsgaard Larsen, LCA & EPD Consultant

Verification based on report: Validation of CO₂ calculation of 9 categories of Kompan product line, version 1.0, prepared by: Bureau Veritas HSE, Denmark: Julie M. V. Larsen.

Publication date: 30. October 2023

By Bureau Veritas HSE
www.bureauveritas.dk
+45 7731 1000

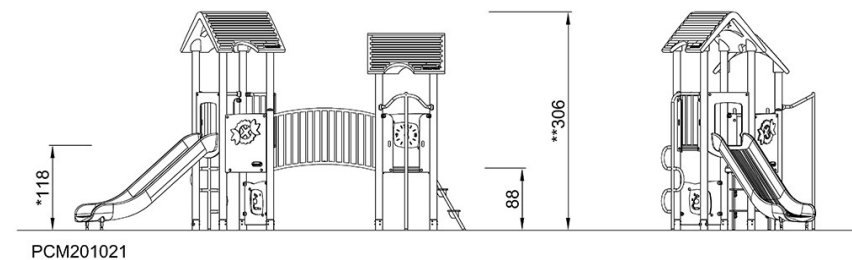
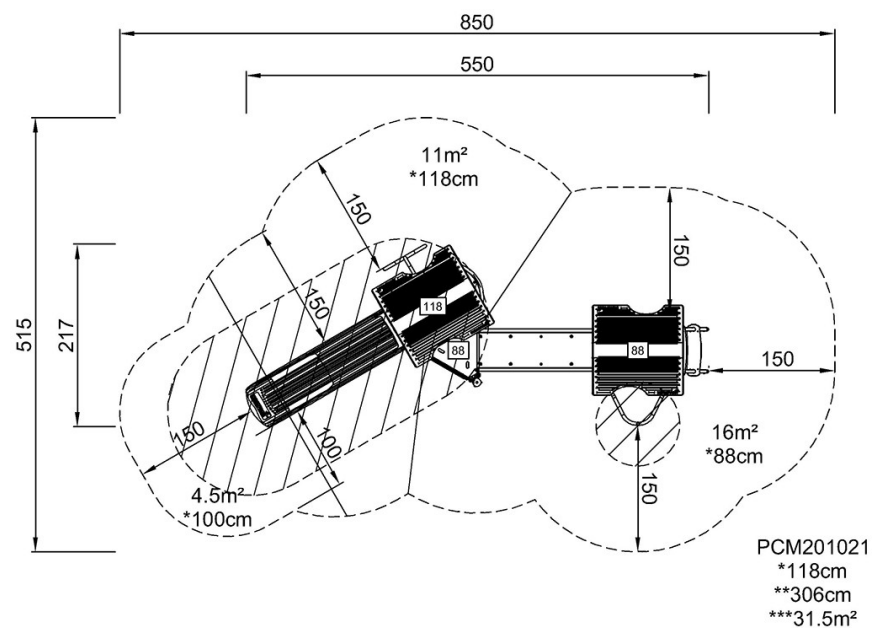


To tårn med buet bro

PCM201021

* Maks fallhøyde | ** Total høyde | *** Sikkerhetszone

* Maks fallhøyde | ** Total høyde



[Klikk for å se TOP VIEW](#)

[Klikk for å se SIDE VIEW](#)