

Skluzavka

BASIC350

KOMPANI
Let's play

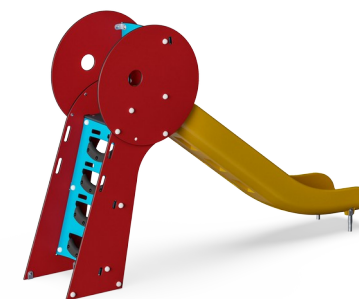
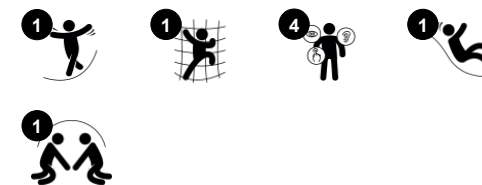


Ať už děti se kloužou dolů po skluzavce nebo pod ní hrají na schovávanou, naše skluzavka je magnetem dětského hřiště.

Položka č. BASIC350-3418P

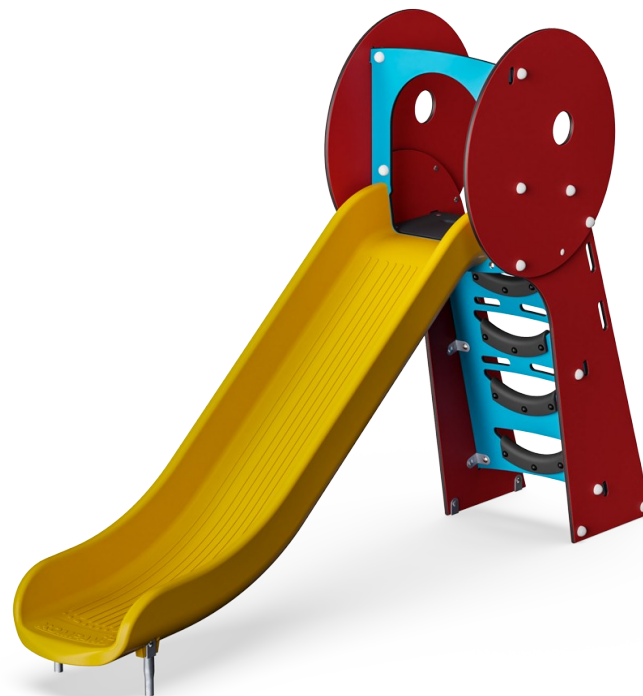
Obecné informace o produktu

Rozměry DxŠxV	65x303x198 cm
Věková skupina	2+
Kapacita (uživatelé)	2
Možnosti barev	●



Sklužavka

BASIC350



Sklužavka

Fyzické: sliding develops spatial awareness and a sense of balance. Furthermore, the core muscles are trained when sitting upright going down. **Sociálně-emocionální:** empathy stimulated by turn-taking. **Kognitivní:** young children develop their understanding of space, speed and distances when sliding down quickly.



Schůdky

Fyzické: cross coordination is used, supporting the cooperation of the left and right halves of the brain, which is necessary for reading. For young children, spatial awareness is trained when walking stairs.

Skluzavka

BASIC350



Panely z 19mm EcoCore™. EcoCore™ je vysoce odolný materiál šetrný k životnímu prostředí, který je nejen po použití recyklovatelný, ale také se skládá z více než 95% z recyklovaného spotřebního materiálu z potravinových obalů.



Skluzavka je vyrobena z lisovaného PE, z 33 % tvořeného post-spotřebními materiály, v různých barvách o tloušťce stěny minimálně 5mm. PE je testován na odolnost proti UV záření, má vynikající odolnost proti nárazu a je použitelný ve velkém rozsahu teplot.



Schody jsou vyrobeny z PUR. Zachovává si své vlastnosti v teplotním rozmezí od -30°C do 60°C. Materiál je stabilizovaný proti UV.

Položka č. BASIC350-3418P

Informace o instalaci

Maximální výška pádu	120 cm
Bezpečnostní povrchová plocha	18,4 m ²
Celková doba instalace	4,8
Objem výkopu	0,67 m ³
Objem betonu	0,00 m ³
Hloubka základu (standard)	66 cm
Hmotnost dodávky	136 kg
Možnosti ukotvení	V zemi ✓ Na povrchu ✓

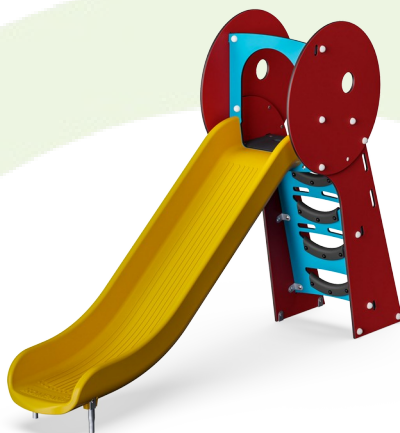
Informace o záruce

EcoCore HDPE	Celoživotní
PE skluzavka	10 let
Komponenty z PUR	10 let
Zaručené náhradní díly	10 let



Data o Udržitelnosti

BASIC350



Výrobní cyklus A1-A3	Celkové emise CO ₂	CO ₂ e na kg	Recyklované materiály
	kg CO ₂ e	kg CO ₂ e/kg	%
BASIC350-3418P	155,44	1,45	66,11

Celkovým rámcem uplatňovaným pro tyto faktory je Environmentální prohlášení o produktu (EPD), které kvantifikuje „environmentální informace o životním cyklu produktu a umožňuje srovnání mezi produkty, které plní stejnou funkci“ (ISO, 2006). Řídí se vnitřním uspořádáním a uplatňuje přístup k posuzování životního cyklu po celou fázi produktu od suroviny až po dokončení výroby (A1-A3).

Kompan A/S

C.F. Tietgens Boulevard 32C
DK-5220 Odense SØ
Denmark



Verification of CO₂ calculation of: Freestanding play equipment



Data version no. 2023-10-05

The CO₂ calculation and data are in compliance with the principles of a carbon footprint impact according to the GHG protocol (Greenhouse Gas Protocol), Scope 3, cradle to gate related to all individual components in the product category: "Freestanding play equipment" represented by item no.: GXY916012-3417.

(Scope 3 emissions include emission sources in the upstream and downstream value chain).

Date: 30. October 2023 | Valid until: 30. October 2025

Verified by:

Julie Marie Vejsgaard Larsen, LCA & EPD Consultant

Verification based on report: Validation of CO₂ calculation of 9 categories of Kompan product line, version 1.0, prepared by: Bureau Veritas HSE, Denmark: Julie M. V. Larsen.

Publication date: 30. October 2023

By Bureau Veritas HSE
www.bureauveritas.dk
+45 7731 1000

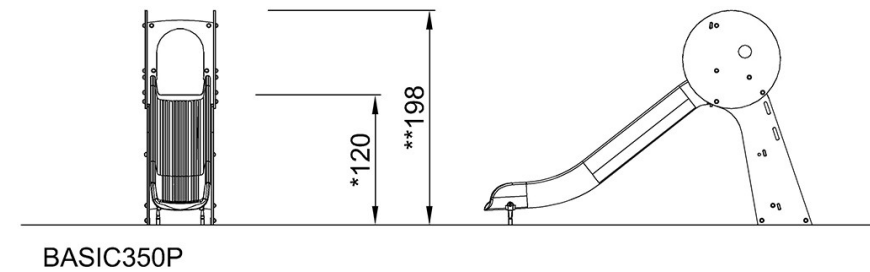
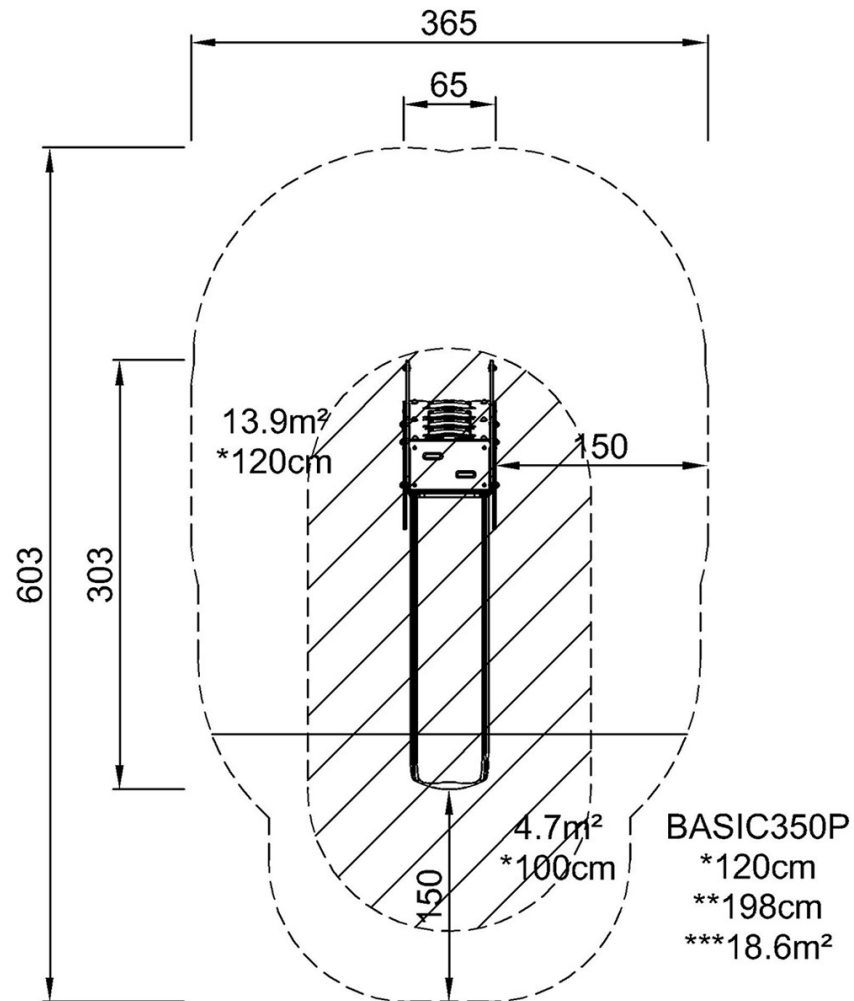


Skluzavka

BASIC350

* Maximální výška pádu | ** Celková výška | *** Bezpečnostní povrchová plocha

* Maximální výška pádu | ** Celková výška



[Kliknutím zobrazíte poměr zobrazení POHLED SHORA](#)

[Kliknutím zobrazíte poměr stran BOČNÍ POHLED](#)