

# Combinaison Robinia, Multi-Niveaux

NRO1026

**KOMPAN**  
Let's play



Référence NRO1026-1021

## Informations générales

Dimensions LxPxH	549x577x507 cm
Age minimum	4+
Capacité idéale (utilisateurs)	16
Options de couleurs	



La combinaison multi-niveaux Robinia offre diverses options stimulantes de jeu à la difficulté progressive et de points de rencontre qui permettront aux enfants de jouer pendant des heures. L'escalier facile d'accès mène à un toboggan, qui conclut un parcours adapté aux enfants assistés par des équipements médicalisés ou autres. Un comptoir de jeu est

également disponible au niveau du sol, facilitant la socialisation. La tour peut être escaladée de diverses façons : via l'escalier, le mur d'escalade vertical doté de fenêtres ouvertes sur les différents ponts, ou le filet. L'escalade développe les principaux groupes musculaires ainsi que la coordination des mouvements, stimulant la perception

intermodale qui est essentielle à la capacité à lire, par exemple. Pour les casse-cous qui ont soif de frissons, les grandes barres permettent de retourner rapidement au sol. Ces barres développent la perception spatiale, utile pour appréhender le monde en toute sécurité.



Les données peuvent être modifiées sans préavis.

# Combinaison Robinia, Multi-Niveaux

NRO1026

**KOMPANI**  
Let's play



## Bureau latéral

**Socio-émotionnel:** le partage et la coopération des deux côtés créent un scénario social qui soutient la communication et l'interaction sociale.



## Glisser

**Physique:** développe la conscience de l'espace & de l'équilibre. Les muscles du tronc sont entraînés lors de la descente en position verticale. **Socio-émotionnel:** l'empathie est encouragée en attendant son tour.



## Mur d'escalade

**Physique:** soutient la coordination croisée et la force des jambes, des bras et des mains. Grimper à travers les trous entraîne la proprioception. **Socio-émotionnel:** les enfants développent du courage lorsqu'ils grimpent haut. Cela affecte positivement la confiance en soi.



## Escalier accessible

**Physique:** l'escalier est accessible à tous, favorise la coordination & le développement des muscles des bras / jambes. La montée des escaliers et l'alternance des pieds sont entraînées. **Socio-émotionnel:** espace inclusif pour les pauses actives.



## Barres d'appui

**Physique:** la coordination est soutenue lors de la descente, ainsi que les muscles des bras et du tronc. L'atterrissage renforce la densité osseuse. **Socio-émotionnel:** sentiment de prise de risque.

# Combinaison Robinia, Multi-Niveaux

NRO1026

**KOMPAN**  
Let's play



Tous les produits Robinia KOMPAN sont fabriqués à partir de bois de robinier provenant de sources européennes durables. Sur demande, ils peuvent être fournis comme FSC® Certified (FSC® C004450).



La peinture utilisée pour les composants colorés est à base d'eau, respectueuse de l'environnement et offre une excellente résistance aux UV. La peinture respecte la norme EN 71 Partie 3.



Le produit/activités ludiques sont préassemblés en usine, afin de garantir la prise en considération de toutes les exigences de sécurité.



La quincaillerie est en acier inoxydable ou galvanisé afin de garantir la longue durée de vie des raccords et leur excellente résistance à la corrosion.



Les activités ludiques sont fabriquées en acier inoxydable de haute qualité. L'acier est nettoyé par un processus de décapage total après sa fabrication pour garantir l'obtention d'une surface de glisse parfaitement propre et lisse.



Les produits Robinia KOMPAN sont pensés avec un concept de couleur qui comprend tout un éventail de couleurs standard. Le bois peut également être fourni non traité ou revêtu d'une peinture brune dont le pigment préserve la couleur du bois.

Référence NRO1026-1021

## Installation

Hauteur de Chute Max.	300 cm
Zone de sécurité	51,7 m <sup>2</sup>
Temps total d'installation	44,8
Volume d'excavation	1,52 m <sup>3</sup>
Volume de béton	0,19 m <sup>3</sup>
Profondeur ancrage	100 cm
Poids d'expédition	1.829 kg
Options d'ancrage	A enterrer ✓ A cheviller ✓

## Garantie

Bois de robinier	15 ans
Cordes et filets	10 ans
Dispo pièces après arrêt fab.	10 ans
Pièces en acier inoxydable	Garanti à vie
Pièces en acier inoxydable	Garanti à vie





# Données sur le développement durable

NRO1026



Cradle to Gate A1-A3	Émissions totales de CO <sub>2</sub>	CO <sub>2</sub> e/kg	Matériaux recyclés
	kg CO <sub>2</sub> e	kg CO <sub>2</sub> e/kg	%
NRO1026-1021	819,46	0,52	7,23

Le cadre général appliqué est la Déclaration Environnementale Produit (DEP), qui quantifie « les informations environnementales sur le cycle de vie d'un produit et permet des comparaisons entre produits remplissant la même fonction » (ISO, 2006). Cela suit la structure et applique une approche d'évaluation du cycle de vie à l'ensemble de l'étape du produit, de la matière première à la fabrication (A1-A3))

**Kompan A/S**  
C.F. Tietgens Boulevard 32C  
DK-5220 Odense SØ  
Denmark



## Verification of CO<sub>2</sub> calculation of: Nature play



Data version no. 2023-10-05

The CO<sub>2</sub> calculation and data are in compliance with the principles of a carbon footprint impact according to the GHG protocol (Greenhouse Gas Protocol), Scope 3, cradle to gate related to all individual components in the product category: "Nature play" represented by item no.: NRO409-0621.

(Scope 3 emissions include emission sources in the upstream and downstream value chain).

**Date: 30. October 2023 | Valid until: 30. October 2025**

**Verified by:**

Julie Marie Vejsgaard Larsen, LCA & EPD Consultant

Verification based on report: Validation of CO<sub>2</sub> calculation of 9 categories of Kompan product line, version 1.0, prepared by: Bureau Veritas HSE, Denmark: Julie M. V. Larsen.

**Publication date: 30. October 2023**

**By Bureau Veritas HSE**  
www.bureauveritas.dk  
+45 7731 1000



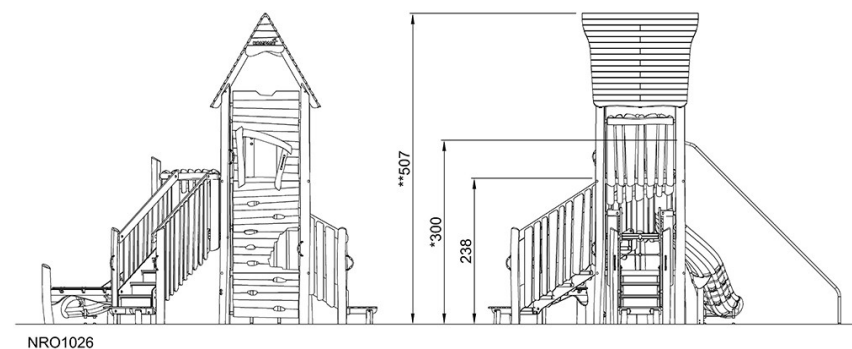
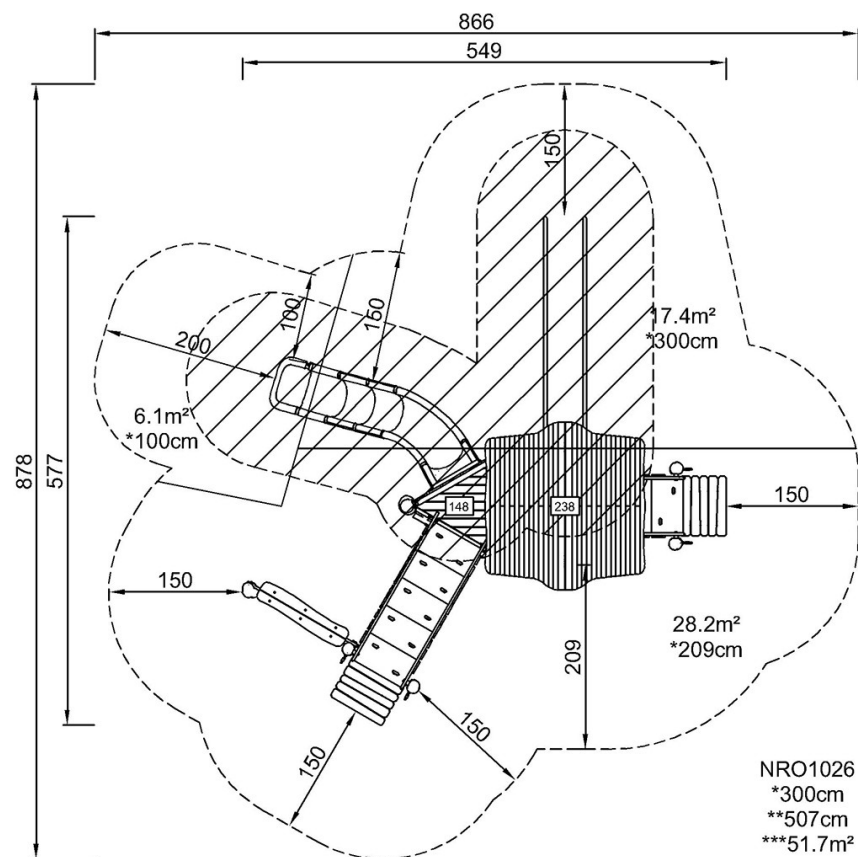
# Combinaison Robinia, Multi-Niveaux

NRO1026

**KOMPAN**  
Let's play

\* Hauteur de chute maximale | \*\* Hauteur totale | \*\*\* Zone de sécurité

\* Hauteur de chute maximale | \*\* Hauteur totale



[Cliquez pour voir le rapport VUE DE DESSUS](#)

[Cliquez pour voir le rapport VUE LATÉRALE](#)