

# La Balançoire Horizontale

KPL118

**KOMPAN**  
Let's play

Référence KPL118-0602

## Informations générales

Dimensions LxPxH	412x38x101 cm
Age minimum	3+
Capacité idéale (utilisateurs)	4
Options de couleurs	●



La balançoire horizontale est un jeu à bascule d'extérieur de plein air qui reprend le principe du balancier. Elle est équipée de quatre sièges permettant aux enfants de se contrebalancer à tour de rôle. La balançoire horizontale est un jeu à bascule qui est freiné par des pneus, amortissant et faisant rebondir les enfants.

# La Balançoire Horizontale

KPL118



## Poignée

**Physique:** La possibilité de se tenir fermement permet de se balancer intensément. Cela permet d'entraîner les muscles des mains et des bras.



## Mouvement de bascule

**Physique:** la réaction aux mouvements ajoute à la conscience spatiale et au sens de l'équilibre. Il s'agit d'aptitudes motrices qui aident l'enfant à rester assis sur une chaise, ce qui exige un bon sens de l'équilibre.  
**Cognitive:** entraîne la compréhension de la relation de cause à effet : lorsque je bouge mon corps, le ressort bouge.



## Option de double siège

**Socio-émotionnel:** la possibilité de se balancer à deux renforce la coopération. En outre, le contact physique avec les autres est excellent pour le bien-être des enfants, mesurable par la baisse du taux de cortisol (hormone du stress).

# La Balançoire Horizontale

KPL118



Le siège est fabriqué en HPL d'une épaisseur de 17,8 mm. Il présente une excellente résistance à l'usure et est équipé de la surface antidérapante unique de chez KOMPAN.



Les composants en acier coloré ont une base de galvanisation à chaud et une finition supérieure thermolaquée. Cela offre une résistance ultime à la corrosion dans les climats du monde entier.



Les surfaces en acier sont galvanisées à chaud à l'intérieur et à l'extérieur avec du zinc sans plomb. La galvanisation présente une excellente résistance à la corrosion en milieu extérieur et nécessite peu d'entretien.

Référence KPL 118-0602

## Installation

Hauteur de Chute Max.	118 cm
Zone de sécurité	13,7 m <sup>2</sup>
Temps total d'installation	4,0
Volume d'excavation	0,36 m <sup>3</sup>
Volume de béton	0,15 m <sup>3</sup>
Profondeur ancrage	70 cm
Poids d'expédition	110 kg
Options d'ancrage	A enterrer <input checked="" type="checkbox"/>

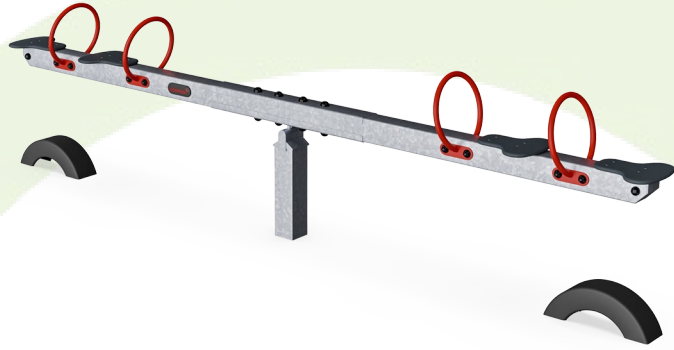
## Garantie

Acier galvanisé	Garanti à vie
Siège en HPL	15 ans
Dispo pièces après arrêt fab.	10 ans



# Données sur le développement durable

KPL118



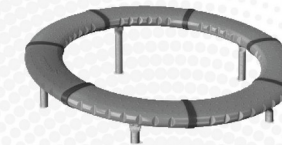
Cradle to Gate A1-A3	Émissions totales de CO <sub>2</sub>	CO <sub>2</sub> e/kg	Matériaux recyclés
	kg CO <sub>2</sub> e	kg CO <sub>2</sub> e/kg	%
KPL118-0602	210,26	1,92	55,90

Le cadre général appliqué est la Déclaration Environnementale Produit (DEP), qui quantifie « les informations environnementales sur le cycle de vie d'un produit et permet des comparaisons entre produits remplissant la même fonction » (ISO, 2006). Cela suit la structure et applique une approche d'évaluation du cycle de vie à l'ensemble de l'étape du produit, de la matière première à la fabrication (A1-A3))

**Kompan A/S**  
C.F. Tietgens Boulevard 32C  
DK-5220 Odense SØ  
Denmark



## Verification of CO<sub>2</sub> calculation of: Freestanding play equipment



Data version no. 2023-10-05

The CO<sub>2</sub> calculation and data are in compliance with the principles of a carbon footprint impact according to the GHG protocol (Greenhouse Gas Protocol), Scope 3, cradle to gate related to all individual components in the product category: "Freestanding play equipment" represented by item no.: GXY916012-3417.

(Scope 3 emissions include emission sources in the upstream and downstream value chain).

**Date: 30. October 2023 | Valid until: 30. October 2025**

Verified by:

Julie Marie Vejsgaard Larsen, LCA & EPD Consultant

Verification based on report: Validation of CO<sub>2</sub> calculation of 9 categories of Kompan product line, version 1.0, prepared by: Bureau Veritas HSE, Denmark: Julie M. V. Larsen.

**Publication date: 30. October 2023**

By Bureau Veritas HSE  
www.bureauveritas.dk  
+45 7731 1000

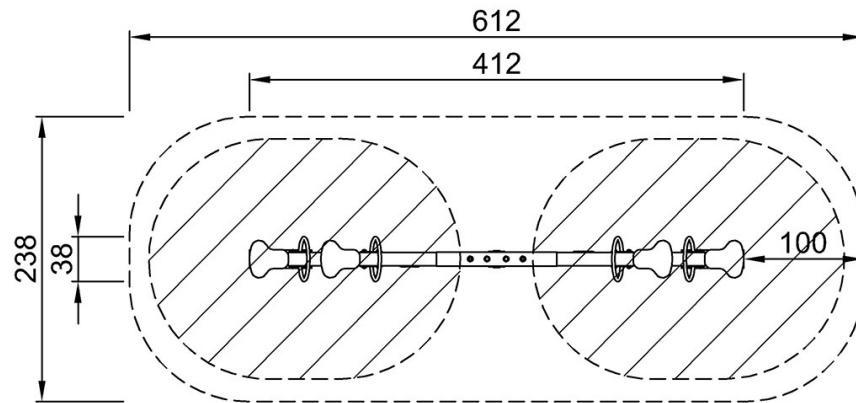


# La Balançoire Horizontale

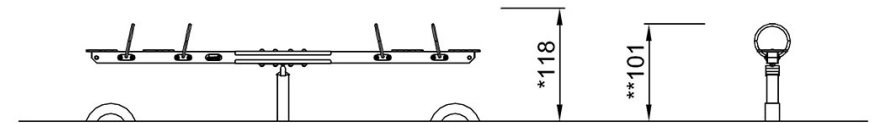
KPL118

\* Hauteur de chute maximale | \*\* Hauteur totale | \*\*\* Zone de sécurité

\* Hauteur de chute maximale | \*\* Hauteur totale



KPL118  
\*118cm  
\*\*101cm  
\*\*\*13.7m<sup>2</sup>



KPL118

[Cliquez pour voir le rapport VUE DE DESSUS](#)

[Cliquez pour voir le rapport VUE LATÉRALE](#)