

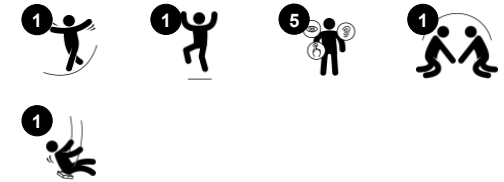
Gyngestativ med skal-sæde, H: 2,5 m

KSW92007

KOMPANI
Let's play



Varenr. KSW92007-0910	
Generel produktinformation	
Dimensioner LxBxH	319x184x255 cm
Alder	2+
Antal brugere	6
Farvemuligheder	●



Børn elsker at gynges på legepladsen: gynges alene eller med venner er både sjovt og spændende! Skal-sædet er let tilgængeligt, således alle børn uanset alder og evner kan få glæde af gyngen. Skal-sædets størrelse gør det muligt for børn at gynges sammen, der gør gyngeturen til en spændende fælles oplevelse. En gyngetur er ikke kun super sjovt, det træner

også børns smidighed, balance og koordinering, samt deres rumlige bevidsthed. Disse er vigtige motoriske færdigheder for at kunne for eksempel bedømme afstand og navigere kroppen sikkert rundt i forskellige omgivelser. Gyngen byder på mange udfordringer, som børn både kan gynges stående, siddende, lægge sig hen over

gyngesædet - og ikke mindst, også hoppe af gyngesædet. Dette er med til at styrke de vigtige muskelgrupper. Når børn hopper af gyngesædet styrker de også deres knogletæthed. Derudover understøtter denne gyngesæde også sociale færdigheder som børn skal tage skift og samarbejde.



Gyngestativ med skal-sæde, H: 2,5 m

KSW92007



Fugleredegynge

Fysiske evner: balance, koordination og rumlig bevidsthed udvikles. Den gyngende bevægelse træner arm-, ben- og kernemuskler og styrker knogletætheden, når man hopper af. **Social-emotionelle evner:** det rummelige gyngesæde er inkluderende og gør det muligt for mange at stå, ligge eller sidde sammen. **Kognitive evner:** fremmer forståelse af årsag og virkning, samt rytme og tankegang hos yngre børn.



Gyngestativ med skal-sæde, H: 2,5 m

KSW92007



Lodrette stolper, samlinger og overligger af varmgalvaniseret stål eller pulverlakeret forgalvaniseret stål.



Vores kraftige gyngephæng i rustfrit stål med anti-twist-funktion. Gyngephængene er fastgjort til tværbjælken på et svejset beslag med to bolte. Lejerne er indlejret med silikonesmøremiddel og behøver ikke yderligere smøring.



KOMPAN-gyngernes sæder er konstrueret for maksimal sikkerhed og holdbarhed. Tokomponents sædet har en PP indre kerne og udvendig gummi fremstillet i én operation. Sæderne fås med svingkæder af enten varmgalvaniseret stål eller rustfrit stål til alle svinghøjder.

Varenr. KSW92007-0910

Installationsinformation

Maks. faldhøjde	143 cm
Faldområde	17,5 m ²
Installationstid (timer)	4,3
Udgravningsmængde	1,05 m ³
Betonmængde	0,58 m ³
Forankringsdybde	90 cm
Fragtvægt	203 kg
Forankringsmuligheder	I jorden ✓

Garanti

Kæder	10 år
Garanterede reservedele	10 år
Stålstolpe HDG	Livstid
Gyngebeslag	5 år
Gyngesæde	10 år



Unikt designede sæder til småbørn: Babysæde af gummi. Børnesæde i PUR med fire kædeophæng for nem bevægelse. Vuggesæde. You & Me gyngesæde for voksen / barn eller børn i forskellige aldre for at svinge sammen, mens de vender mod hinanden.



KOMPAN designede fugleredesæderne til at være lette i vægt og i overensstemmelse med de globale sikkerhedsstandarder. De bløde, stødabsorberende kofangere med skridsikker overflade gør svingesædet ekstremt brugervenligt. Vælg mellem en reb-version med forstærket PA-reb eller en støbt PE-version. Begge er udstyret med bløde gummikofangere.



Bæredygtighedsdata

KSW92007



Vugge-til-port A1-A3	Total CO ₂ udledning	CO ₂ e/kg	Gen-anvendte materialer
	kg CO ₂ e	kg CO ₂ e/kg	%
KSW92007-0910	477,33	3,20	44,67

Den overordnede ramme for disse faktorer er Environmental Product Declaration (EPD), som kvantificerer "miljøoplysninger om et produkts livscyklus og muliggør sammenligninger mellem produkter, der opfylder samme funktion" (ISO, 2006). Dette følger strukturen og anvender en livscyklusvurderingstilgang til hele produktfasen fra råvarer til fremstilling (A1-A3))

Kompan A/S

C.F. Tietgens Boulevard 32C
DK-5220 Odense SØ
Denmark



Verification of CO₂ calculation of: Freestanding play equipment



Data version no. 2023-10-05

The CO₂ calculation and data are in compliance with the principles of a carbon footprint impact according to the GHG protocol (Greenhouse Gas Protocol), Scope 3, cradle to gate related to all individual components in the product category: "Freestanding play equipment" represented by item no.: KSW92011-0910.

(Scope 3 emissions include emission sources in the upstream and downstream value chain).

Date: 30. October 2023 | Valid until: 30. October 2025

Verified by:

Julie Marie Vejsgaard Larsen, LCA & EPD Consultant

Verification based on report: Validation of CO₂ calculation of 9 categories of Kompan product line, version 1.0, prepared by: Bureau Veritas HSE, Denmark: Julie M. V. Larsen.

Publication date: 30. October 2023

By Bureau Veritas HSE
www.bureauveritas.dk
+45 7731 1000



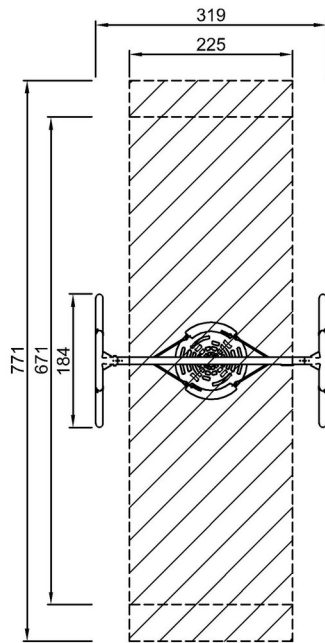
Gyngestativ med skal-sæde, H: 2,5 m

KSW92007

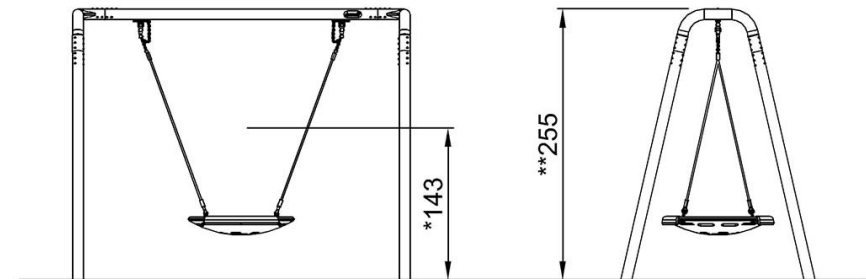
KOMPAN
Let's play

* Maks. faldhøjde | ** Samlet højde | *** Faldområde

* Maks. faldhøjde | ** Samlet højde



KSW92007
*143cm
**255cm
***17.5m²



KSW92007

[Klik for at se FRA OVEN](#)

[Klik for at se FRA SIDEN](#)