

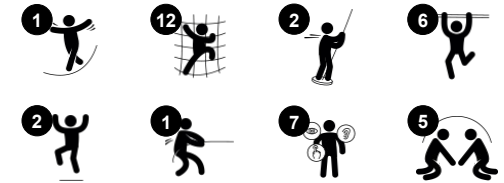
Speeltoren - Niagara, grenen

NAT527

KOMPAN
Let's play



Item nummer NAT527-0912	
Algemene Product Informatie	
Afmetingen LxBxH	452x644x312 cm
Leeftijdsgroep	6+
Speelcapaciteit	13
Kleuropties	●



Door de klimmogelijkheden trekt de grenen speeltoren - Niagara ontdekkingsreizigers aan onder de schoolgaande kinderen. De afwisseling van spannende klim- en sluij-en-kruipdoor via netten, trappen, ladders, klimgrepen langs staanders en Jacobs ladder op hoogte stimuleert het evenwicht en de kruiscoördinatie van de kinderen en de

proprioceptie: De verscheidenheid aan hellende, rechte, slingerende en moeilijke klimvarianten zorgen voor leuke uitdagingen voor iedereen en manieren om op en rond de Niagara te spelen voor grotere en kleinere waaghalzen. De motoriek die getraind wordt is belangrijk voor het fysieke zelfvertrouwen en de veiligheid van kinderen bij het bewegen,

bijvoorbeeld op straat. Het evenwichtsgevoel en de ruimte worden getraind door de glijbaan naar beneden te fluiten. Het evenwichtsgevoel is fundamenteel voor alle andere fysieke vaardigheden. Het platform en de netten zijn mooie rust- en ontmoetingsplaatsen voor gezellig samenzijn met vriendjes en vriendinnetjes.



Speeltoren - Niagara, grenen

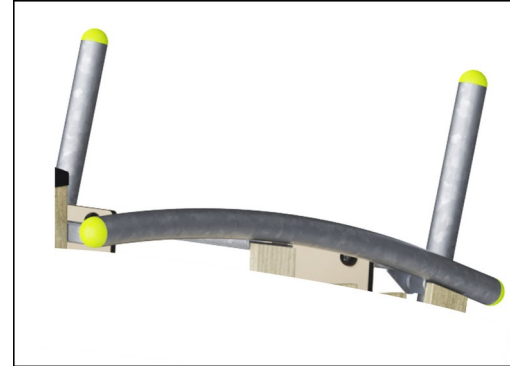
NAT527



Standers en panelen zijn gemaakt van Europees grenenhout uit duurzaam beheerde bossen. Het hout is drukgeïmpregneerd met Tanalith E3475 volgens EN335 (equivalent aan NTR Klasse AB) en valt in duurzaamheidsklasse 3. Het is eveneens leverbaar met FSC®-certificaat (FSC® C004450).



Panelen van 19mm EcoCore™. EcoCore™ is een uiterst duurzaam, milieuvriendelijk materiaal. Het is recyclebaar na gebruik en gemaakt van +95% gerecycled post-consumer materiaal van voedselverpakkingsafval.



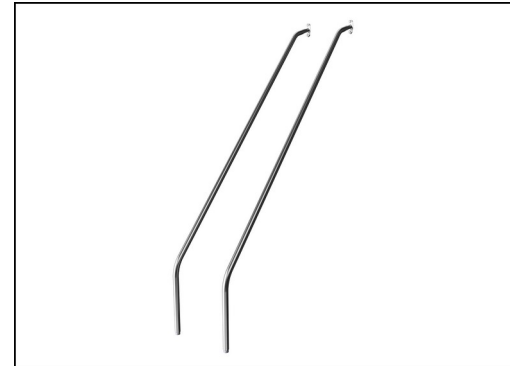
De stalen oppervlakken zijn aan de binnen- en buitenzijde thermisch verzinkt met loodvrij zink volgens NEN-EN ISO1461. Het verzinken geeft een uitstekende corrosiebestendigheid in de buitenomgeving en vereist minimaal onderhoud.



Corocord touwen van UV-gestabiliseerde PES-touwstrengen met staalraadkern. Het polyestergaren is gemaakt van +95% gerecycled post-consumer materiaal en is inductief gesmolten op iedere afzonderlijke streng. PES is zeer sterk, slijtvast en UV-bestendig. De kabels zijn verbonden met aluminium connectoren.



De doppen van de standers zijn gemaakt van spuitgegoten hoogwaardig nylon (PA6). PA6 heeft een goede slijtvastheid en slagvastheid en is UV gestabiliseerd. De eindkappen beschermen verticaal geplaatste palen en zorgen voor een lange levensduur.



De RVS speelelementen zijn gemaakt van hoogwaardig roestvast staal (AISI304 of AISI303) van kwaliteit A1 of A2. Het staal wordt na de productie gestraald om een glad glijvlak te garanderen.

Item nummer NAT527-0912

Installatie informatie

Max. valhoogte	267 cm
Veiligheidszone	49,4 m ²
Totale installatietijd	14,1
Graafwerk (vol.)	2,11 m ³
Benodigd beton	0,41 m ³
Verankeringsdiepte	91 cm
Verzendingsgewicht	451 kg
Verankeringsopties	In-ground ✓ Oppervlak ✓

Garantie informatie

EcoCore HDPE	Levenslang
Gegalvaniseerd staal	Levenslang
Grenenhout	10 jaar
Touwen en netten	10 jaar
Gegarandeerde reserveonderdelen	10 jaar



Sustainability Data

NAT527



Cradle to Gate A1-A3	Total CO ₂ emission	CO ₂ e/kg	Recycled materials
	kg CO ₂ e	kg CO ₂ e/kg	%
NAT527-0912	862,67	2,22	38,58

The overall framework applied for these factors is the Environmental Product Declaration (EPD), which quantifies "environmental information on the life cycle of a product and enable comparisons between products fulfilling the same function" (ISO, 2006). This follows the structure and applies a Life-Cycle Assessment approach to the entire Product stage from raw material through manufacturing (A1-A3))

Kompan A/S
 C.F. Tietgens Boulevard 32C
 DK-5220 Odense SØ
 Denmark



Verification of CO₂ calculation of: Nature play



Data version no. 2023-10-05

The CO₂ calculation and data are in compliance with the principles of a carbon footprint impact according to the GHG protocol (Greenhouse Gas Protocol), Scope 3, cradle to gate related to all individual components in the product category: "Nature play" represented by item no.: NRO409-0621.

(Scope 3 emissions include emission sources in the upstream and downstream value chain).

Date: 30. October 2023 | Valid until: 30. October 2025

Verified by:

Julie Marie Vejsgaard Larsen, LCA & EPD Consultant

Verification based on report: Validation of CO₂ calculation of 9 categories of Kompan product line, version 1.0, prepared by: Bureau Veritas HSE, Denmark: Julie M. V. Larsen.

Publication date: 30. October 2023

By Bureau Veritas HSE
 www.bureauveritas.dk
 +45 7731 1000

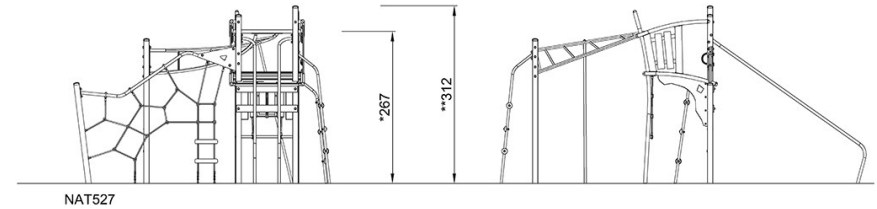
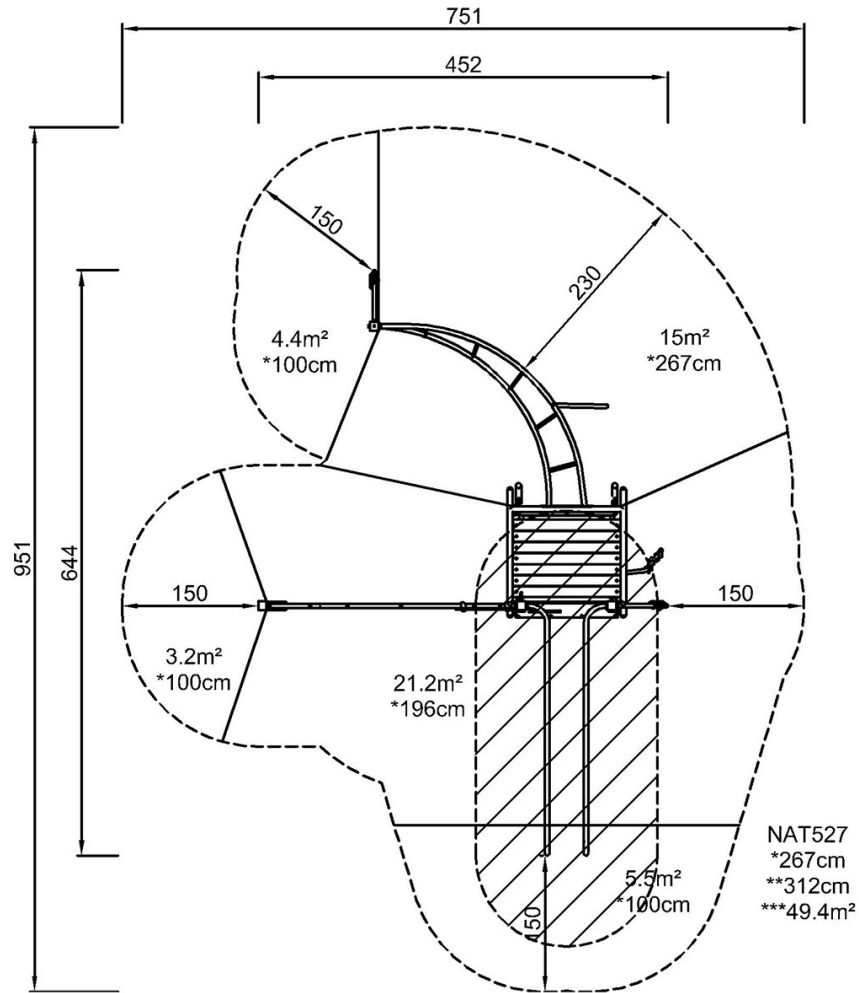


Speeltoren - Niagara, grenen

NAT527

Max. valhoogte | Totale Hoogte | Veiligheidszone

Max. valhoogte | Totale Hoogte



[Bekijk BOVENAANZICHT](#)

[Bekijk ZIJAAANZICHT](#)