

Cableway Start Platform

NRO878

KOMPAN
Let's play



Large elevated square start platform 可容纳多名等候者。长长的上行坡道可确保在将座椅交还给下一位用户时，能轻松到达起始区域。该平台设计用于安装在平坦环境中的索道。对于双层索道，可将两个起始平台相邻放置。

产品编号 NRO878-0621

产品信息概览

长宽高尺寸	150x355x192 cm
适用年龄段	4+
容纳人数	-
颜色选择	



Cableway Start Platform

NRO878



Platform

社交情感：培养重要的生活技能，如勇敢、自信、考虑周到和轮流参与。



Slope

身体素质：inclined crawling or walking up or down develops the sense of balance and cross coordination. **社交情感**：对年幼的孩子来说，绳网的倾斜度让攀爬更具安全感。

Cableway Start Platform

NRO878



KOMPAN 的所有有机刺槐产品均由 刺槐木材制成，来自欧洲的可持续环保木材。可根据要求提供 FSC® Certified (FSC® C004450)



网和绳索由防紫外线的 PA 制成，并带有内部钢缆增强件。钢丝绳经过感应处理，以在钢丝绳和钢丝绳之间建立牢固的连接，从而导致良好的耐磨性。



硬件由不锈钢或镀锌钢制成，以确保具有高耐腐蚀性的耐用连接。

产品编号 NRO878-0621

安装信息

最大跌落高度	88 cm
安全面积	25.7 m ²
安装总时长	9.1
开挖量	1.53 m ³
混凝土使用量	0.08 m ³
标准入地深度	60 cm
运输重量	538 kg
固定选项	地表 ✓ 入地 ✓

质保信息

Robinia 木材	15 年
绳网	10 年
承保零部件	10 年



Sustainability Data

NRO878



从原材料到成品	CO ₂ 排放总量	CO ₂ 排放量 / 千克	回收的原料
	kg CO ₂ e	kg CO ₂ e/kg	%
NRO878-0621	84.89	0.20	1.51

这些因素采用的总体框架为环保产品声明 (EPD), 该声明可量化“产品生命周期的环保信息, 并对相同功能的产品进行对比”(ISO, 2006)。在遵循该框架的同时, 对从原材料到制造的整个产品阶段 (A1-A3) 应用生命周期评估法。

Kompan A/S
C.F. Tietgens Boulevard 32C
DK-5220 Odense SØ
Denmark



Verification of CO₂ calculation of: Nature play



Data version no. 2023-10-05

The CO₂ calculation and data are in compliance with the principles of a carbon footprint impact according to the GHG protocol (Greenhouse Gas Protocol), Scope 3, cradle to gate related to all individual components in the product category: "Nature play" represented by item no.: NRO409-0621.

(Scope 3 emissions include emission sources in the upstream and downstream value chain).

Date: 30. October 2023 | Valid until: 30. October 2025

Verified by:

Julie Marie Vejsgaard Larsen, LCA & EPD Consultant

Verification based on report: Validation of CO₂ calculation of 9 categories of Kompan product line, version 1.0, prepared by: Bureau Veritas HSE, Denmark: Julie M. V. Larsen.

Publication date: 30. October 2023

By Bureau Veritas HSE
www.bureauveritas.dk
+45 7731 1000

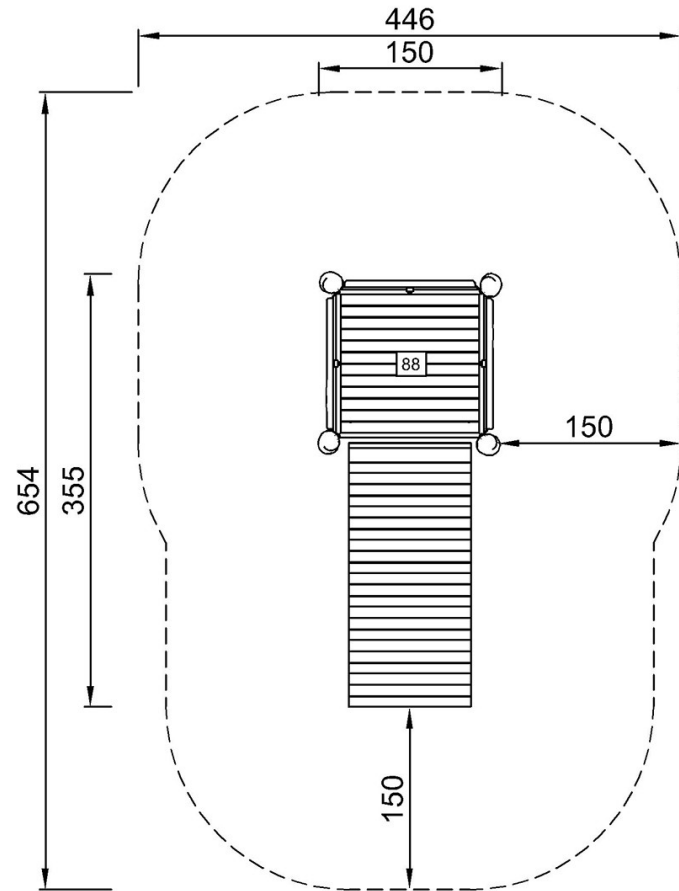


Cableway Start Platform

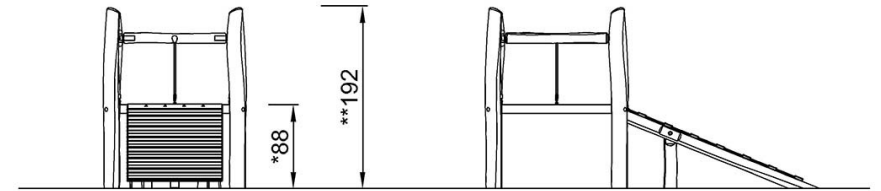
NRO878

最大跌落高度 | 总高度 | 安全区域

最大跌落高度 | 总高度



NRO878
*88cm
**192cm
***25.7m²



NRO878

[点击查看俯视图](#)

[点击查看侧面图](#)