

# Robinia schommel - Frame 2-zits

NRO922

**KOMPAN**  
Let's play



De natuurlijke vormgeving van het schommelframe sluit naadloos aan bij iedere omgeving. Het toevoegen van meerdere zitjes in een schommelframe motiveert en bevordert het sociale spel, de samenwerking, het onderhandelen en beurt vaardigheid. Wat allemaal moeilijk aan te leren sociale vaardigheden zijn maar die gemakkelijk

spelenderwijs aangeleerd kunnen worden. Schommelen in een stabiel, stevig raamwerk verhoogt het gevoel van veiligheid en daarmee de kracht, concentratie en energie die het kind in het schommelen durft te stoppen. Hoe stabiel, hoe groter de speelintensiteit. Zo komen kinderen steeds weer terug om te genieten van de ongekende ervaring van het

schommelen, wat hun ontwikkeling van evenwicht en coördinatie ontwikkeld. De twee zits schommel van KOMPAN Robinia is ook verkrijgbaar in FSC® gecertificeerd (FSC® C004450) Robinia hout.

Item nummer NRO922-0901	
<b>Algemene Product Informatie</b>	
Afmetingen LxBxH	450x219x290 cm
Leeftijdsgroep	2+
Speelcapaciteit	-
Kleuropties	●



# Robinia schommel - Frame 2-zits

NRO922

Item nummer NRO922-0901

## Installatie informatie

Max. valhoogte	0 cm
Veiligheidszone	0,0 m <sup>2</sup>
Totale installatietijd	6,0
Graafwerk (vol.)	1,19 m <sup>3</sup>
Benodigd beton	0,36 m <sup>3</sup>
Verankeringsdiepte	88 cm
Verzendingsgewicht	410 kg
Verankeringsopties	In-ground ✓

## Garantie informatie

Robinia hout	15 jaar
Gegarandeerde reserveonderdelen	10 jaar
Schommelhangers	5 jaar



# Sustainability Data

NRO922



Cradle to Gate A1-A3	Total CO <sub>2</sub> emission	CO <sub>2</sub> e/kg	Recycled materials
	kg CO <sub>2</sub> e	kg CO <sub>2</sub> e/kg	%
<b>NRO922-0901</b>	57,06	0,19	1,09

The overall framework applied for these factors is the Environmental Product Declaration (EPD), which quantifies "environmental information on the life cycle of a product and enable comparisons between products fulfilling the same function" (ISO, 2006). This follows the structure and applies a Life-Cycle Assessment approach to the entire Product stage from raw material through manufacturing (A1-A3))

**Kompan A/S**  
C.F. Tietgens Boulevard 32C  
DK-5220 Odense SØ  
Denmark



## Verification of CO<sub>2</sub> calculation of: Nature play



Data version no. 2023-10-05

The CO<sub>2</sub> calculation and data are in compliance with the principles of a carbon footprint impact according to the GHG protocol (Greenhouse Gas Protocol), Scope 3, cradle to gate related to all individual components in the product category: "Nature play" represented by item no.: NRO409-0621.

(Scope 3 emissions include emission sources in the upstream and downstream value chain).

**Date: 30. October 2023 | Valid until: 30. October 2025**

**Verified by:**

Julie Marie Vejsgaard Larsen, LCA & EPD Consultant

Verification based on report: Validation of CO<sub>2</sub> calculation of 9 categories of Kompan product line, version 1.0, prepared by: Bureau Veritas HSE, Denmark: Julie M. V. Larsen.

**Publication date: 30. October 2023**

**By Bureau Veritas HSE**  
www.bureauveritas.dk  
+45 7731 1000

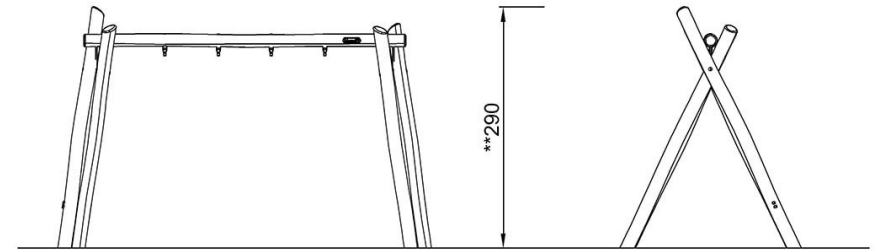
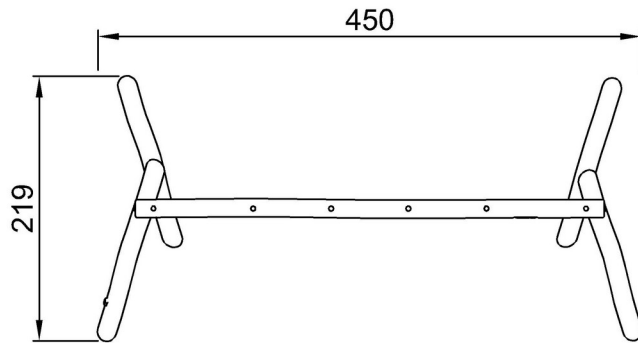


# Robinia schommel - Frame 2-zits

NRO922

Max. valhoogte | Totale Hoogte | Veiligheidszone

Max. valhoogte | Totale Hoogte



NRO922  
\*\*290cm

[Bekijk BOVENAANZICHT](#)

[Bekijk ZIJAANZICHT](#)