

Free Runner

FSW242

KOMPAN
Let's play



Free Runner er et sjovt og brugervenligt redskab til opvarmning, koordination og mobilitet, som ikke kræver nogen særlige færdigheder eller indstillinger. Den giver en skånsom træning af ben og hofter og er ideel til seniorer, genoptræning eller opvarmning. Mens du træner, kan du variere skridtlængder for at udfordre dig selv, og ved at øge tempoet kan

du også bruge den til let konditionstræning. Den er udstyret med brede, stabile fodplader og en solid støtteskinne, som sikrer både sikkerhed og brugervenlighed for alle. Free Runner er simpelthen en sjov måde at tilføje nemme, effektive øvelser til din træningsrutine.

Varenr. FSW24200-0902

Generel produktinformation

Dimensioner LxBxH	133x64x141 cm
Alder	13+
Antal brugere	1
Farvemuligheder	

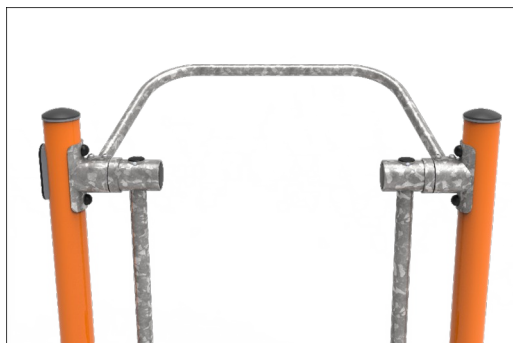


Free Runner

FSW242



Stålstolperne er lavet af Ø101,6x2,0 mm forgalvaniseret stålør. Stolperne er pulverlakerede, korrosionsklasse C3 i henhold til ISO12944-2.



Sikkerhedsbøjlen er fremstillet af rør med en diameter på 38 mm og en vægtykkelse på 2 mm af stål S235 med en varmgalvaniseret overfladebehandling i henhold til ISO1461. Blyindholdet er under 90 ppm for overflader og under 100 ppm for grundmateriale samt en pulverlakeret topfinish.



Fodpedalernes grene er 855 mm lange og fremstillet af ø48,3x4 mm varmgalvaniseret S235JR-stålør.

Varenr. FSW24200-0902

Installationsinformation

Maks. faldhøjde	85 cm
Faldområde	19,0 m ²
Installationstid (timer)	3,2
Udgravningsmængde	0,06 m ³
Betonmængde	0,04 m ³
Forankringsdybde	90 cm
Fragtvægt	105 kg
Forankringsmuligheder	I jorden ✓ Overflade ✓

Garanti

Kugleleje samling	5 år
EcoCore HDPE	Livstid
Garanterede reservedele	10 år
Stålramme	10 år



Produktet skal indeholde et informationsskilt med relaterede øvelser, og hver øvelse skal indeholde en QR-kode, der linker til den relaterede øvelsesportal i en app, der tilbyder support til den specifikke øvelse. Skiltet skal desuden indeholde en QR-kode til download af appen.



Kraftigt konstrueret kuglelejesystem med en dyb rille og gummipakninger. Den helt lukkede lejekonstruktion er levetidssmurt og vedligeholdelsesfri.



Fodstøtter af 19 mm EcoCore™ HDPE. EcoCore™ er et meget holdbart materiale, som ikke kun kan genanvendes efter brug, men som også består af materiale, der er fremstillet af +95 % genbrugsmateriale fra fødevarereemballageaffald.

EN
16630
compliant

Bæredygtighedsdata

FSW242



Vugge-til-port A1-A3	Total CO ₂ udledning	CO ₂ e/kg	Gen-anvendte materialer
	kg CO ₂ e	kg CO ₂ e/kg	%
FSW24200-0902	186,80	2,62	51,66

Den overordnede ramme for disse faktorer er Environmental Product Declaration (EPD), som kvantificerer "miljøoplysninger om et produkts livscyklus og muliggør sammenligninger mellem produkter, der opfylder samme funktion" (ISO, 2006). Dette følger strukturen og anvender en livscyklusvurderingstilgang til hele produktfasen fra råvarer til fremstilling (A1-A3))

KOMPAN
Let's play

Kompan A/S
C.F. Tietgens Boulevard 32C
DK-5220 Odense SØ
Denmark

Validation of CO₂ calculation method
BUREAU VERITAS
HSE Denmark A/S



Verification of CO₂ calculation of:
Fitness



Data version no. 2023-10-05

The CO₂ calculation and data are in compliance with the principles of a carbon footprint impact according to the GHG protocol (Greenhouse Gas Protocol), Scope 3, cradle to gate related to all individual components in the product category: "Fitness" represented by item no.: FAZ10100-0900.

(Scope 3 emissions include emission sources in the upstream and downstream value chain).

Date: 30. October 2023 | Valid until: 30. October 2025

Verified by:

Julie Marie Vejsgaard Larsen, LCA & EPD Consultant

Verification based on report: Validation of CO₂ calculation of 9 categories of Kompan product line, version 1.0, prepared by: Bureau Veritas HSE, Denmark: Julie M. V. Larsen.

Publication date: 30. October 2023

By Bureau Veritas HSE
www.bureauveritas.dk
+45 7731 1000

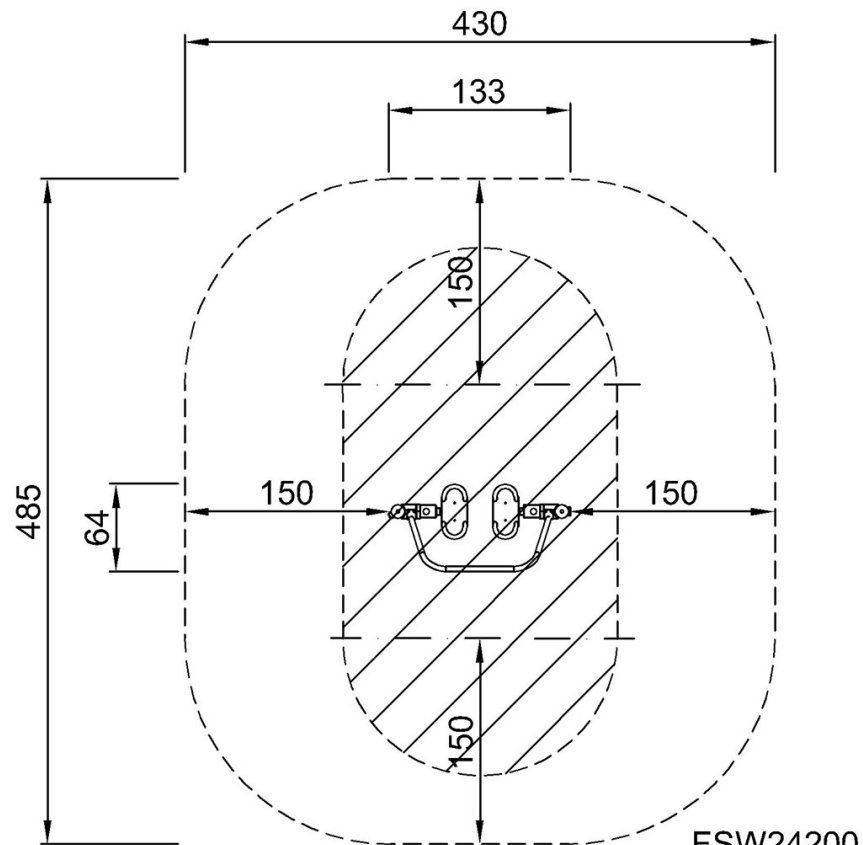


Free Runner

FSW242

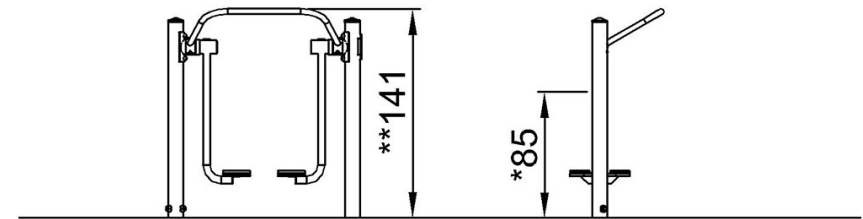
* Maks. faldhøjde | ** Samlet højde | *** Faldområde

* Maks. faldhøjde | ** Samlet højde



FSW24200

*85cm
**141cm
***19m²



FSW24200

[Klik for at se FRA OVEN](#)

[Klik for at se FRA SIDEN](#)