



Tule keinumaa hienon Joutsenen kyytiin. Joutsenen tukirakenteen suojassa kaikki lapset pääsevät kokemaan jousikeinulla ratsastamisen riemun. Mukava selkänoja, sivupaneelit ja jalansijat takaavat hyvän tuen ja turvallisen keinumisen, joten leikkiväline sopii myös lapsille, joilla on heikko koordinaatiokyky tai liikuntavamma. Useimmat lapset pääsevät

kiipeämään Joutsen-jousikeinuun ilman aikuisen apua.

Tuotenumero M17401-01P	
Tuotetiedot	
Mitat PxLxK	54x77x79 cm
Ikäryhmä	1+
Leikkikapasiteetti	1
Väri vaihtoehdot	





Teema

Kognitiivinen: ehdottaa teeman ja tukee esittävää leikkiä, joka kehittää kieli- ja viestintätaitoja.



Jalka- ja selkätuki

Fyysinen: ylimääräinen selkä- ja jalkatuki lapsille, joilla on liikuntarajoite. Keinuminen edistää tasapainon ja tilan tunnetta, jotka molemmat ovat tärkeitä eri ympäristöissä liikkumiseen. Käsien ja jalkojen lihakset vahvistuvat, kun pidetään tiukasti kiinni ja työnnetään jaloilla.



Kädensija

Fyysinen: mahdollisuus pitää kiinni useammasta kohtaa kädensijasta takaa hyvän otteen, joka on välttämätöntä voimakkaalle keinumiselle. Tämä kehittää käden ja käsivarren lihaksia.



Jousikeinu

Fyysinen: liikkeisiin reagointi lisää tilatietoisuutta ja tasapainotunnetta. Nämä ovat perustavanlaatuisia motorisia taitoja, jotka auttavat lapsen kykyä istua paikallaan tuoliilla, mikä vaatii hyvää tasapainoa.
Kognitiivinen: kehittää syyn ja seurauksen ymmärtämistä: kun liikutan kehoani, keinu reagoi liikkeellä.

Joutsen

M174



19 mm:n EcoCore™ -paneelit. EcoCore™ on erittäin kestävä, ympäristöystävällinen materiaali, joka ei ole ainoastaan kierrätettävissä käytön jälkeen, vaan se koostuu myös ytimestä, joka on valmistettu 100% kierrätetystä elintarvikepakkausjätteestä.

KOMPANin jouset on valmistettu korkealaatuisesta jousiteräksestä EN10270-standardin mukaisesti. Jouset puhdistetaan fosfatoimalla ennen niiden maalaamista epoksipohjamaalilla ja pintakäsittelyä polyesterijauhemaalilla. Jousissa on ainutlaatuinen puristumiselta suojaava kiinnitys turvallisuuden ja pitkän käyttöiän varmistamiseksi.

Jousissa on ainutlaatuinen puristumiselta suojaava kiinnitys turvallisuuden ja pitkän käyttöiän varmistamiseksi.



Kädensijat on tehty korkealaatuisesta, ruiskuvaletusta nailonista (PA6). PA6 kestää hyvin kulutusta ja iskuja.



Jalkatuki on tehty 17,8 millimetrin paksuisesta HPL:stä, jonka kulutuksenkesto on erittäin hyvä ja jossa on KOMPANin ainutlaatuinen luistamaton pintarakenne.



Selkänöja on tehty PUR:stä. Kaikki osat säilyttävät ominaisuutensa -30–60 °C:n lämpötiloissa. Kaikki materiaalit on UV-stabiloitu ilman raskasmetalleja sisältäviä stabilointiaineita.

Tuotenumero M17401-01P	
Asennustiedot	
Putoamiskorkeus enintään	60 cm
Turva-alue	8,0 m ²
Asennusaika	3,2
Kaivanto	0,19 m ³
Betonivalu	0,00 m ³
Perustuksen syvyys (vakio)	45 cm
Lähteyksen paino	46 kg
Ankkurointivaihtoehdot	Syväper. ✓ Pinta-as. ✓
Takuutiedot	
EcoCore HDPE	Elinikäinen
HPL-istuim	15 vuotta
Takuuseen kuuluvat varaosat	10 vuotta
Jouset	5 vuotta



Kestävän kehityksen data

M174



Tuotevaihe A1–A3	Hiilidioksi dipäästöt yhteensä	Hiilidioksi dipäästöt kiloa kohden	Kierrätys materiaalit
	kg CO ₂ e	kg CO ₂ e/kg	%
M17401-01P	93,72	2,30	50,17

Näihin tekijöihin sovellettavana yleiskehityksenä käytetään Environmental Product Declaration -ympäristötuoteselostetta (EPD), jossa määritetään "ympäristötiedot tuotteen elinkaaren ajalta ja joka mahdollistaa samaan tehtävään tarkoitettujen tuotteiden keskinäisen vertailun" (ISO, 2006). Tämä seuraa elinkaariarviointimenetelmän (Life Cycle Assessment, LCA) rakennetta ja soveltaa sitä koko tuotevaiheeseen raaka-aineen hankinnasta tuotteen valmistukseen (A1–A3).

Kompan A/S

C.F. Tietgens Boulevard 32C
DK-5220 Odense SØ
Denmark



Verification of CO₂ calculation of: Freestanding play equipment



Data version no. 2023-10-05

The CO₂ calculation and data are in compliance with the principles of a carbon footprint impact according to the GHG protocol (Greenhouse Gas Protocol), Scope 3, cradle to gate related to all individual components in the product category: "Freestanding play equipment" represented by item no.: GXY916012-3417.

(Scope 3 emissions include emission sources in the upstream and downstream value chain).

Date: 30. October 2023 | Valid until: 30. October 2025

Verified by:

Julie Marie Vejsgaard Larsen, LCA & EPD Consultant

Verification based on report: Validation of CO₂ calculation of 9 categories of Kompan product line, version 1.0, prepared by: Bureau Veritas HSE, Denmark: Julie M. V. Larsen.

Publication date: 30. October 2023

By Bureau Veritas HSE

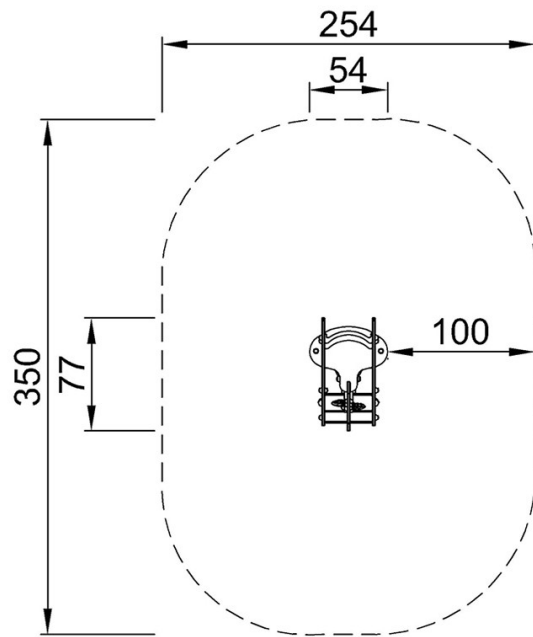
www.bureauveritas.dk

+45 7731 1000

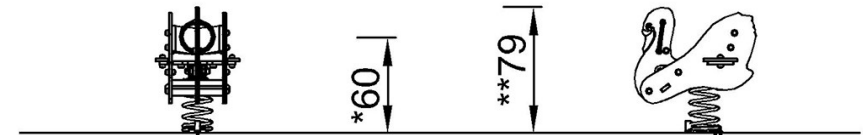


Putoamiskorkeus enint. | Kokonaiskorkeus | Turva-alue

Putoamiskorkeus enint. | Kokonaiskorkeus



M17401
*60cm
**79cm
***8m²



M17401

[Klikkaa nähdäksesi NÄKYMÄ YLHÄÄLTÄ](#)

[Klikkaa nähdäksesi NÄKYMÄ SIVULTA](#)