

# Tobogán, H:1.8m

PCM303

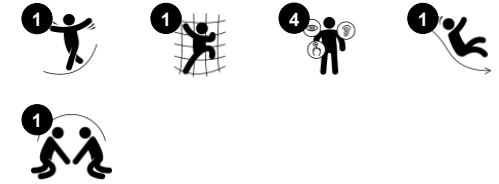
**KOMPANI**  
Let's play



Número de artículo PCM303-0950

## Información general del producto

Dimensiones LxAnch.xAl.	65x426x256 cm
Grupo de edad	4+
Usuarios	2
Opciones de color	



Deslizarse es una de las actividades favoritas del parque infantil que atrae a los niños a ser activos y divertidos de una manera emocionante. Este resistente tobogán encantará a los niños y los animará a ser valientes y entusiastas en la zona de juegos durante horas de juego activo e imaginativo. Cuando los niños se deslizan, entrenan sus

músculos centrales, sentándose erguidos mientras se deslizan hacia abajo. Esto estimula la estabilidad de su tronco, importante para evitar los dolores de espalda y cuello, un problema creciente en los niños debido al estilo de vida sedentario. El deslizamiento también entrena el sentido del equilibrio y la comprensión espacial del niño. Estas

habilidades son importantes para navegar por el mundo de forma segura. Son el fundamento de todas las habilidades motoras y, por tanto, un fundamento de la confianza física en el niño. Los escalones de la escalera son ergonómicamente apropiados para manos pequeñas, lo que agrega una sensación de confianza a la subida.

# Tobogán, H:1.8m

PCM303



## Escaleras

**Físico:** se utiliza la coordinación cruzada, que apoya la cooperación de las mitades izquierda y derecha del cerebro, que es necesaria para la lectura. Para los niños pequeños, la conciencia espacial se entrena al subir y bajar escaleras.

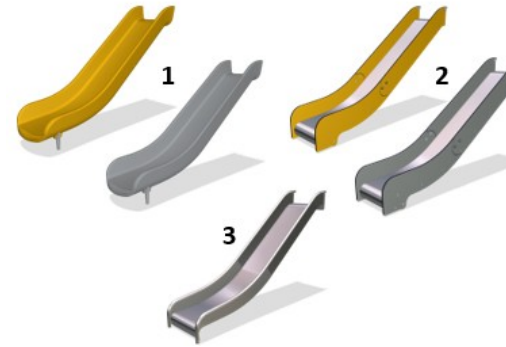


## Tobogán

**Físico:** el deslizamiento desarrolla la conciencia espacial y el sentido del equilibrio. Además, los músculos del tronco se entrenan al sentarse erguido y bajar. **Socio-emocional:** la empatía se fomenta al respetar y tomar los distintos turnos para su uso.

# Tobogán, H:1.8m

PCM303



Paneles de 19 mm EcoCore™. El EcoCore™ es un material ecológico altamente duradero, que no solo es reciclable después de su uso, sino que también consta de un núcleo producido a partir de material 100% reciclado.

Los escalones están hechos de aluminio extruido con una superficie antideslizante. El aluminio tiene una alta resistencia a la corrosión y asegura la durabilidad del producto.

Los toboganes están disponibles en tres materiales diferentes: tobogán de PE moldeados, lados combinados EcoCore™ y lecho deslizante de acero inoxidable t=2mm. Acero inoxidable completo AISI304 t=2mm.

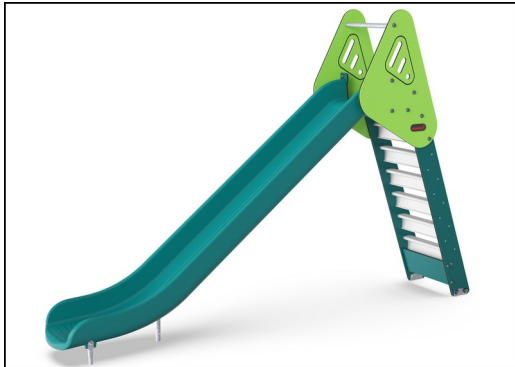
Número de artículo PCM303-0950

## Información de instalación

Altura máxima de caída	178 cm
Área de seguridad	27,0 m <sup>2</sup>
Horas de instalación	4,1
Volumen de excavación	0,43 m <sup>3</sup>
Volumen de hormigón	0,00 m <sup>3</sup>
Profundidad de anclaje	90 cm
Peso del envío	150 kg
Opciones de anclaje	Enterrar ✓ Suelo duro ✓

## Garantías

EcoCore HDPE	De por vida
Diapositiva de PE	10 años
Piezas de repuesto garantizadas	10 años



Las versiones de GreenLine en color verde azulado oscuro están diseñadas con piezas de PP moldeadas que constan de un 25% de residuos postconsumo reciclados y un 75% de material virgen. GreenLine garantiza el menor factor de emisión de CO2e posible.



# Sustainability Data

PCM303



Cuna a puerta A1-A3	Emisión total CO <sub>2</sub>	CO <sub>2</sub> e/kg	Materiales Reciclados
	kg de CO <sub>2</sub> e	kg de CO <sub>2</sub> e/kg	%
PCM303-0950	192,48	1,73	54,26

El marco general aplicado para estos factores es la Declaración Ambiental de Producto (EPD), que cuantifica "la información ambiental sobre el ciclo de vida de un producto y permite realizar comparaciones entre productos que cumplen la misma función" (ISO, 2006). Esto sigue la estructura y aplica un enfoque de evaluación del ciclo de vida a toda la etapa del producto, desde la materia prima hasta la fabricación (A1-A3))

**Kompan A/S**  
C.F. Tietgens Boulevard 32C  
DK-5220 Odense SØ  
Denmark



## Verification of CO<sub>2</sub> calculation of: Freestanding play equipment



Data version no. 2023-10-05

The CO<sub>2</sub> calculation and data are in compliance with the principles of a carbon footprint impact according to the GHG protocol (Greenhouse Gas Protocol), Scope 3, cradle to gate related to all individual components in the product category: "Freestanding play equipment" represented by item no.: GXY916012-3417.

(Scope 3 emissions include emission sources in the upstream and downstream value chain).

**Date: 30. October 2023 | Valid until: 30. October 2025**

Verified by:

Julie Marie Vejsgaard Larsen, LCA & EPD Consultant

Verification based on report: Validation of CO<sub>2</sub> calculation of 9 categories of Kompan product line, version 1.0, prepared by: Bureau Veritas HSE, Denmark: Julie M. V. Larsen.

**Publication date: 30. October 2023**

By Bureau Veritas HSE  
www.bureauveritas.dk  
+45 7731 1000

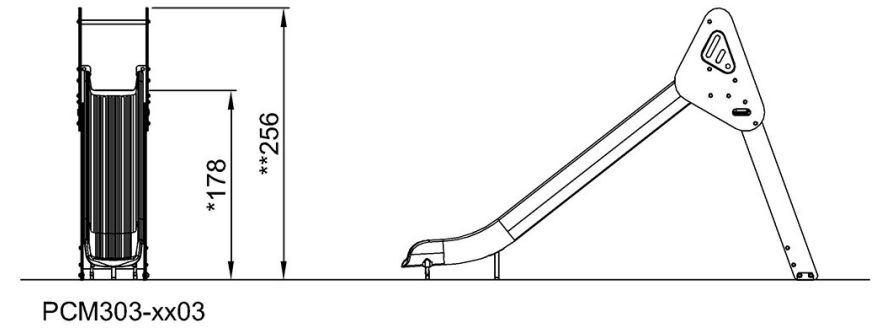
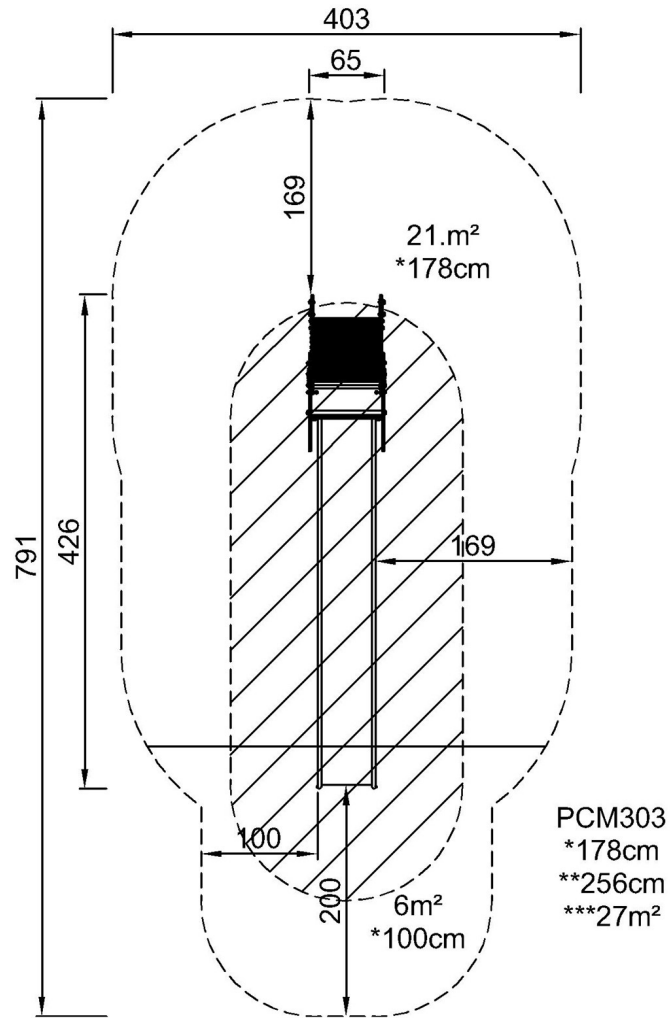


# Tobogán, H:1.8m

PCM303

\* Altura Máx. de caída | \*\* Altura total | \*\*\* Área de seguridad

\* Altura Máx. de caída | \*\* Altura total



[Haga clic para ver VISTA SUPERIOR](#)

[Haga clic para ver VISTA LATERAL](#)