

L'excavateur


NRO524

KOMPANI
Let's play



Référence NRO524-0801

Informations générales

Dimensions LxPxH	124x23x80 cm
Age minimum	2+
Capacité idéale (utilisateurs)	1
Options de couleurs	



L'excavateur est un véritable appel au jeu de construction. Il invite les constructeurs de tous âges à creuser, transporter et transformer du sable, à l'infini et au-delà. Les enfants doivent orienter les poignées et la pelle en creusant. Cette tâche fait appel à leur coordination ainsi qu'à leurs compétences de réflexion logique. Pour déplacer le sable, les enfants devront

s'aider de leurs pieds afin de faire tourner l'excavateur à 360 degrés maximum jusqu'à atteindre la destination souhaitée. Cette activité fait appel aux capacités de motricité fine et globale de l'enfant. L'excavateur est utilisable aussi bien par un seul enfant que par plusieurs, qui apprennent ainsi à attendre leur tour et à négocier. Ces compétences peuvent être

difficiles à enseigner, mais les enfants les acquièrent lorsqu'ils s'adonnent aux jeux de construction. Ces compétences sont essentielles à la capacité à se faire des amis.



L'excavateur

NRO524



Siège

Socio-émotionnel: la possibilité de s'asseoir facilite le pelletage.



Module de pelle

Physique: entraîne la coordination à travers la prise en main de la pelle, développant ainsi la coopération entre les hémisphères gauche et droit du cerveau. **Cognitive:** utiliser la pelle : la remplir et la vider requiert un raisonnement logique. **Créative:** le jeu de sable et de construction sont encouragés & laissent une trace.



Poignée

Physique: la possibilité de s'agripper à plusieurs endroits de la poignée assure une bonne prise, nécessaire pour se balancer. Cela entraîne les muscles des mains et des bras.

L'excavateur

NRO524

KOMPAN
Let's play



Tous les produits Robinia KOMPAN sont fabriqués à partir de bois de robinier provenant de sources européennes durables. Sur demande, ils peuvent être fournis comme FSC® Certified (FSC® C004450).



Les activités ludiques sont fabriquées en acier inoxydable de haute qualité. L'acier est nettoyé par un processus de décapage total après sa fabrication pour garantir l'obtention d'une surface de glisse parfaitement propre et lisse.



Les poignées sont fabriquées à partir de polyamide moulé par injection avec stabilisation UV (PA6), une excellente protection par tous les temps. Les poignées ergonomiques garantissent une prise ferme et agréable pour tous les utilisateurs.

Référence NRO524-0801

Installation

Hauteur de Chute Max.	37 cm
Zone de sécurité	19,0 m ²
Temps total d'installation	1,5
Volume d'excavation	0,29 m ³
Volume de béton	0,00 m ³
Profondeur ancrage	80 cm
Poids d'expédition	96 kg
Options d'ancrage	A enterrer ✓

Garantie

Bois de robinier	15 ans
Dispo pièces après arrêt fab.	10 ans
Pièces en acier inoxydable	Garanti à vie



Données sur le développement durable

NRO524



Cradle to Gate A1-A3	Émissions totales de CO ₂	CO ₂ e/kg	Matériaux recyclés
	kg CO ₂ e	kg CO ₂ e/kg	%
NRO524-0801	250,37	3,76	48,44

Le cadre général appliqué est la Déclaration Environnementale Produit (DEP), qui quantifie « les informations environnementales sur le cycle de vie d'un produit et permet des comparaisons entre produits remplissant la même fonction » (ISO, 2006). Cela suit la structure et applique une approche d'évaluation du cycle de vie à l'ensemble de l'étape du produit, de la matière première à la fabrication (A1-A3))

Kompan A/S

C.F. Tietgens Boulevard 32C
DK-5220 Odense SØ
Denmark



Verification of CO₂ calculation of: Nature play



Data version no. 2023-10-05

The CO₂ calculation and data are in compliance with the principles of a carbon footprint impact according to the GHG protocol (Greenhouse Gas Protocol), Scope 3, cradle to gate related to all individual components in the product category: "Nature play" represented by item no.: NRO409-0621.

(Scope 3 emissions include emission sources in the upstream and downstream value chain).

Date: 30. October 2023 | Valid until: 30. October 2025

Verified by:

Julie Marie Vejsgaard Larsen, LCA & EPD Consultant

Verification based on report: Validation of CO₂ calculation of 9 categories of Kompan product line, version 1.0, prepared by: Bureau Veritas HSE, Denmark: Julie M. V. Larsen.

Publication date: 30. October 2023

By Bureau Veritas HSE

www.bureauveritas.dk

+45 7731 1000

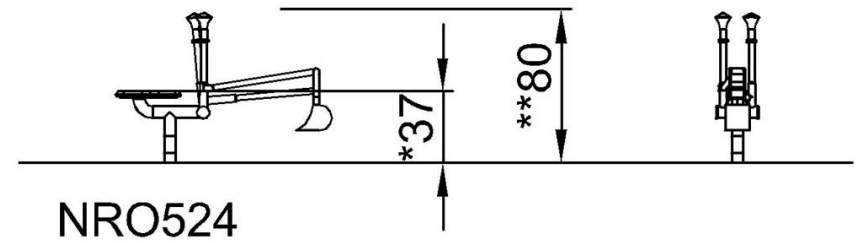
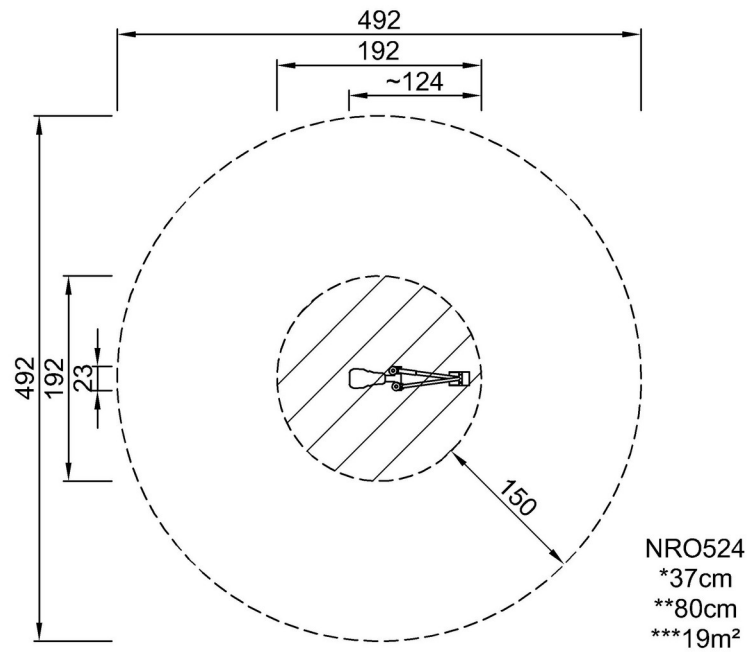


L'excavateur

NRO524

* Hauteur de chute maximale | ** Hauteur totale | *** Zone de sécurité

* Hauteur de chute maximale | ** Hauteur totale



[Cliquez pour voir le rapport VUE DE DESSUS](#)

[Cliquez pour voir le rapport VUE LATÉRALE](#)