

Fontána

M593

KOMPANI
Let's play



Položka č. M59300-34

Obecné informace o produktu

| | |
|----------------------|-------------|
| Rozměry DxŠxV | 32x25x82 cm |
| Věková skupina | 2+ |
| Kapacita (uživatelé) | 1 |
| Možnosti barev | ● |



Tato fontána je velmi dekorativní vodní čerpadlo a snadno se připojuje ke zdroji vody pomocí druku a hadice.



Údaje se mohou změnit bez předchozího upozornění.

Fontána

M593



Vodovodní kohoutek

Sociálně-emocionální: develops turn-taking and cooperation when helping get water. Opens when pushed with hand, elbow, foot, chin or shoulder. Placed to also be reachable from a seated position. **Kognitivní:** supports cause and effect understanding and logical thinking when figuring out how to push for water and let go for stopping the water stream. **Kreativní:** changing the amounts and sequences of the water flow.



Fontána

M593



Naše povrchy z oceli jsou žárově pozinkované bezolovnatým zinkem uvnitř i vně. Galvanizace zajišťuje vynikající odolnost proti korozi v okolním prostředí a bezúdržbovost.



Panely z 19mm EcoCore™. EcoCore™ je vysoce odolný materiál šetrný k životnímu prostředí, který je nejen po použití recyklovatelný, ale také se skládá z více než 95% z recyklovaného spotřebního materiálu z potravinových obalů.



Integrovaný vodovodní kohoutek se po zatlačení otevře a po puštění se zastaví. Voda je přiváděna potrubím umístěným uvnitř sloupku s hadicí nebo přípojkou na potrubí ve spodní části sloupku. Přívodem může být buď volná hadice nebo trvalé potrubí v zemi.

Položka č. M59300-34

Informace o instalaci

| | |
|-------------------------------|--------------------------|
| Maximální výška pádu | 0 cm |
| Bezpečnostní povrchová plocha | 8,5 m ² |
| Celková doba instalace | 1,5 |
| Objem výkopu | 0,17 m ³ |
| Objem betonu | 0,00 m ³ |
| Hloubka základu (standard) | 62 cm |
| Hmotnost dodávky | 22 kg |
| Možnosti ukotvení | V zemi ✓ Na povrchu ✓ |

Informace o záruce

| | |
|------------------------|-------------|
| EcoCore HDPE | Celoživotní |
| Galvanizovaná ocel | Celoživotní |
| Pohyblivé části | 2 roky |
| Pevné plastové díly | 10 let |
| Zaručené náhradní díly | 10 let |



Data o Udržitelnosti

M593



| Výrobní cyklus A1-A3 | Celkové emise CO ₂ | CO ₂ e na kg | Recyklované materiály |
|----------------------|-------------------------------|-------------------------|-----------------------|
| | kg CO ₂ e | kg CO ₂ e/kg | % |
| M59300-34 | 51,94 | 2,73 | 42,04 |

Celkovým rámcem uplatňovaným pro tyto faktory je Environmentální prohlášení o produktu (EPD), které kvantifikuje „environmentální informace o životním cyklu produktu a umožňuje srovnání mezi produkty, které plní stejnou funkci“ (ISO, 2006). Řídí se vnitřním uspořádáním a uplatňuje přístup k posuzování životního cyklu po celou fázi produktu od suroviny až po dokončení výroby (A1-A3).

Kompan A/S

C.F. Tietgens Boulevard 32C
DK-5220 Odense SØ
Denmark



Verification of CO₂ calculation of: Themed play systems



Data version no. 2023-10-05

The CO₂ calculation and data are in compliance with the principles of a carbon footprint impact according to the GHG protocol (Greenhouse Gas Protocol), Scope 3, cradle to gate related to all individual components in the product category: "Themed play systems" represented by item no.: MSC641100-3717P.

(Scope 3 emissions include emission sources in the upstream and downstream value chain).

Date: 30. October 2023 | Valid until: 30. October 2025

Verified by:

Julie Marie Vejsgaard Larsen, LCA & EPD Consultant

Verification based on report: Validation of CO₂ calculation of 9 categories of Kompan product line, version 1.0, prepared by: Bureau Veritas HSE, Denmark: Julie M. V. Larsen.

Publication date: 30. October 2023

By Bureau Veritas HSE
www.bureauveritas.dk
+45 7731 1000

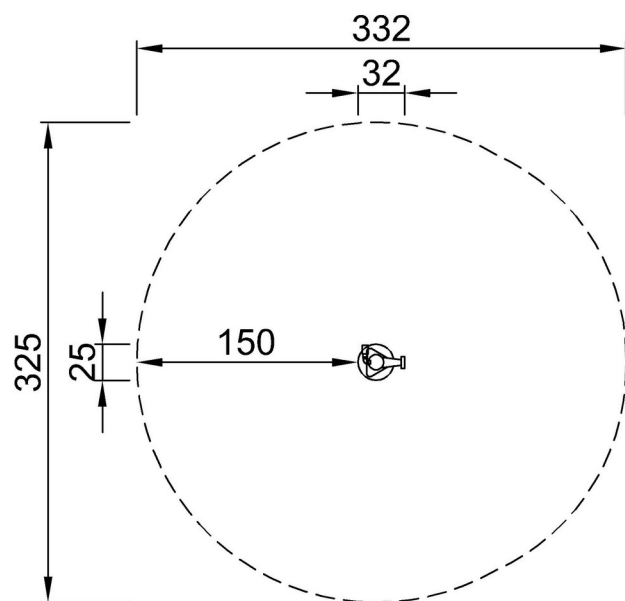


Fontána

M593

* Maximální výška pádu | ** Celková výška | *** Bezpečnostní povrchová plocha

* Maximální výška pádu | ** Celková výška



M59300P

**82cm
***8.5m²



M59300P

[Kliknutím zobrazíte poměr zobrazení POHLED SHORA](#)

[Kliknutím zobrazíte poměr stran BOČNÍ POHLED](#)