

# Fontana

M593

**KOMPANI**  
Let's play



Codice articolo M59300-34

## Informazioni generali prodotto

Dimensioni (LxLxA)	32x25x82 cm
Età d'uso	2+
Capacità di gioco	1
Opzioni colori	●



La fontana è una decorativa postazione acquatica, che può facilmente essere collegata alla sorgente d'acqua del campo giochi per mezzo di un giunto rapido e di una manichetta.



# Fontana

M593



## Rubinetto dell'acqua

**Socio-emotivo:** sviluppa il turno di parola e la cooperazione quando si aiuta a prendere l'acqua. Si apre quando viene spinto con la mano, il gomito, il piede, il mento o la spalla. Posizionato in modo da essere raggiungibile anche da una posizione seduta. **Cognitivo:** supporta la comprensione di causa ed effetto e il pensiero logico nel capire come spingere per ottenere l'acqua e lasciare la presa per fermare il flusso d'acqua. **Creativo:** modificando le quantità e le sequenze del flusso d'acqua.

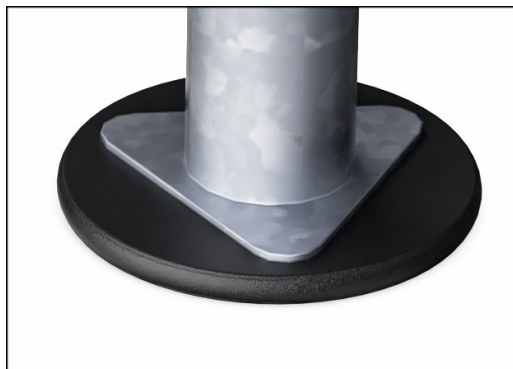


# Fontana

M593



Le superfici in acciaio sono zincate a caldo all'interno e all'esterno con zinco senza piombo. La zincatura ha un'eccellente resistenza alla corrosione in ambienti esterni e richiede una bassa manutenzione.



Pannelli di EcoCore™ da 19 mm. EcoCore™ è un materiale altamente resistente ed ecologico, che non solo è riciclabile dopo l'uso, ma è anche costituito da un nucleo prodotto al 100% da materiale riciclato.



Il rubinetto dell'acqua integrato si apre quando viene premuto e si ferma quando si lascia andare. L'acqua viene fornita attraverso un tubo situato all'interno del palo con tubo di collegamento o tubo nella parte inferiore del palo. L'alimentazione può essere un tubo flessibile allentato o un piumaggio interrato permanente.

Codice articolo M59300-34

## Informazione installazione

Max. altezza di caduta	0 cm
Superficie di sicurezza	8,5 m <sup>2</sup>
Tempo d'installazione totale	1,5
Volume di scavo	0,17 m <sup>3</sup>
Volume di calcestruzzo	0,00 m <sup>3</sup>
Profondità di base (standard)	62 cm
Peso della spedizione	22 kg
Opzioni ancoraggio	Interrato ✓ Superficie ✓

## Garanzie

EcoCore	Garanzia a vita
Acciaio zincato	Garanzia a vita
Parti mobili	2 anni
Parti in plastica solida	10 anni
Garanzia pezzi di ricambio	10 anni



# Sustainability Data

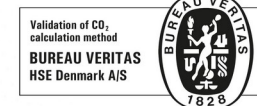
M593



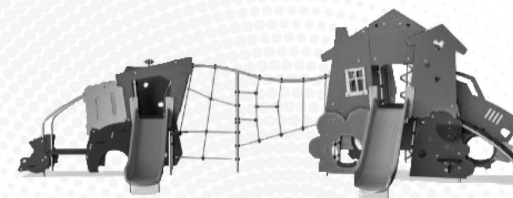
Cradle to Gate A1-A3	Emissioni totali di CO <sub>2</sub>	CO <sub>2</sub> e/kg	Materiali riciclati
	kg CO <sub>2</sub> e	kg CO <sub>2</sub> e/kg	%
M59300-34	51,94	2,73	42,04

Il quadro complessivo applicato a questi fattori è la Dichiarazione Ambientale di Prodotto (EPD), che quantifica "le informazioni ambientali sul ciclo di vita di un prodotto e consente confronti tra prodotti che svolgono la stessa funzione" (ISO, 2006). Questo segue la struttura e applica un approccio di Valutazione del Ciclo di Vita (LCA) all'intero stadio del prodotto, dalla materia prima fino alla produzione (A1-A3).

**Kompan A/S**  
C.F. Tietgens Boulevard 32C  
DK-5220 Odense SØ  
Denmark



## Verification of CO<sub>2</sub> calculation of: Themed play systems



Data version no. 2023-10-05

The CO<sub>2</sub> calculation and data are in compliance with the principles of a carbon footprint impact according to the GHG protocol (Greenhouse Gas Protocol), Scope 3, cradle to gate related to all individual components in the product category: "Themed play systems" represented by item no.: MSC641100-3717P.

(Scope 3 emissions include emission sources in the upstream and downstream value chain).

**Date: 30. October 2023 | Valid until: 30. October 2025**

**Verified by:**

Julie Marie Vejsgaard Larsen, LCA & EPD Consultant

Verification based on report: Validation of CO<sub>2</sub> calculation of 9 categories of Kompan product line, version 1.0, prepared by: Bureau Veritas HSE, Denmark: Julie M. V. Larsen.

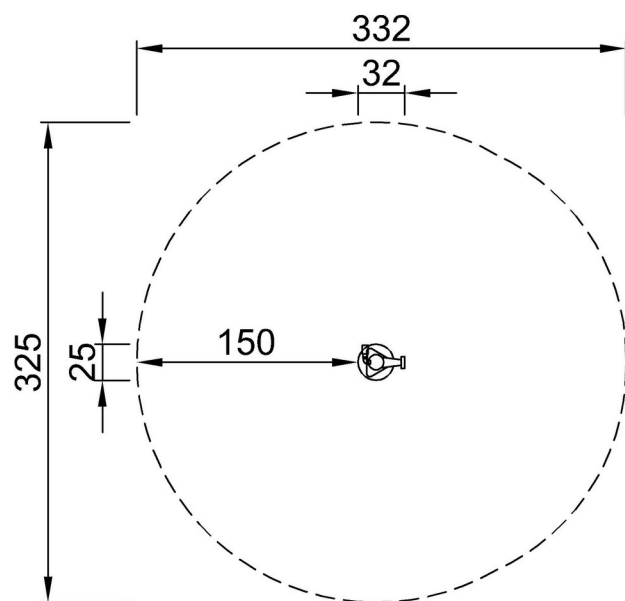
**Publication date: 30. October 2023**

**By Bureau Veritas HSE**  
www.bureauveritas.dk  
+45 7731 1000



Altezza di caduta massima | Altezza totale | Superficie di sicurezza

Altezza di caduta massima | Altezza totale



M59300P

\*\*82cm  
\*\*\*8.5m<sup>2</sup>



M59300P

[Fai clic per visualizzare il rapporto VISTA SUPERIORE](#)

[Fai clic per visualizzare il rapporto VISTA LATERALE](#)