

Sit-up Bank Robinia

FRO203

KOMPAN
Let's play



Die Bank bietet ein perfektes Training für die Rumpf- und unteren Rückenmuskeln, indem sie Übungen wie Beinheben und Sit-ups ermöglicht. Einfache Griffe sorgen dafür, dass jeder die Übung korrekt ausführen kann. Die strapazierfähige Ekogrip®-Oberfläche bietet perfekten Halt, so dass die Bank als Sprungkasten für verschiedene Übungen unter

allen Wetterbedingungen verwendet werden kann. Die Bank ist mit einem klaren Hinweisschild versehen, das die Grundübungen und einen QR-Code zeigt. Über den QR-Code können sich die Nutzer mit der KOMPAN-Fitness-App verbinden, wo sie zahlreiche Übungen und Workouts für jedes Niveau finden.

Die Robinienpfosten werden aus entrindeten und saftfreien Robinienstämmen in verschiedenen Dimensionen hergestellt. Die Robinie ist eine in Europa heimische Holzart mit hoher Festigkeit und natürlicher Dauerhaftigkeit unter verschiedenen Klimabedingungen. KOMPAN verwendet Holz aus FSC-zertifizierten Quellen.

| | |
|--------------------------------------|---------------|
| Produktnummer FRO20300-1001 | |
| Allgemeine Produktinformation | |
| Maße L x B x H | 95x157x104 cm |
| Empfohlenes Alter | 13+ |
| Spielkapazität (Nutzer) | 1 |
| Farbauswahl | |



Mehr Infos in der KOMPAN Fit App



Sit-up Bank Robinia

FRO203



Alle Organic Robinia Produkte von KOMPAN werden aus nachhaltigem und europäischen Robinienholz gefertigt. Auf Nachfrage auch als FSC® Certified (FSC® C004450) Robinienholz verfügbar.

Die Deckplatte mit 414 mm Durchmesser besteht aus 15 mm Ekogrip®, einer 15 mm PE Platte mit einer 3 mm dicken Deckschicht aus thermoplastischem Gummi mit Anti-Rutsch-Effekt. Die Höhe beträgt 217 mm und der Bewegungsbereich +/- 90°, mit einem Anschlag aus EPDM-Gummi an jedem Ende.



Alle KOMPAN Fitnessprodukte entsprechen den ASTM F3101 & EN16630 Outdoor Fitness Standards. Belastungstests werden als statischer Test durchgeführt, indem dynamische Faktoren sowie Sicherheitsfaktoren zu der spezifizierten Belastung von 78 kg pro Benutzer hinzugefügt werden. Ein für 1 Benutzer bestimmtes Produkt wird mit 420 kg belastet.

Produktnummer FRO20300-1001

Montage-Information

| | |
|---------------------------|---------------------|
| Max. freie Fallhöhe | 63 cm |
| Fläche des Fallraums | 14,2 m ² |
| Gesamt-Montagezeit | 3,3 |
| Erforderlicher Erdaushub | 0,20 m ³ |
| Betonbedarf | 0,00 m ³ |
| Fundamenttiefe (Standard) | 100 cm |
| Versandgewicht | 106 kg |
| Verankerungsoptionen | TV ✓ OFM ✓ |

Garantie-Information

| | |
|--------------------|------------|
| Verzinkter Stahl | Lebenslang |
| Ersatzteilgarantie | 10 Jahre |



Umweltdaten

FRO203



Von der Wiege bis zum Werkstor („cradle to gate“) (A1–A3)

| CO ₂ -Emissionen gesamt | CO ₂ e pro kg | Recycelte Materialien |
|------------------------------------|-----------------------------|-----------------------|
| kg CO ₂ e | kg CO ₂ e pro kg | % |
| FRO20300-1001 | 77,61 | 0,98 |
| | | 9,27 |

Den allgemeinen Rahmen für diese Faktoren bilden die Umweltproduktdeklarationen (EPDs). Mithilfe dieser Grundregeln können die Umweltinformationen über den Lebenszyklus eines Produkts hinweg quantifiziert und Vergleiche zwischen Produkten, die dieselbe Funktion erfüllen, angestellt werden (vgl. ISO, 2006). Diese Struktur wird hier befolgt. Der Ansatz zur Lebenszyklusbewertung wird dabei auf die gesamte Herstellungsphase – vom Rohstoff bis zur Herstellung (A1–A3) – angewendet.

Kompan A/S
C.F. Tietgens Boulevard 32C
DK-5220 Odense SØ
Denmark



Verification of CO₂ calculation of:
Fitness



Data version no. 2023-10-05

The CO₂ calculation and data are in compliance with the principles of a carbon footprint impact according to the GHG protocol (Greenhouse Gas Protocol), Scope 3, cradle to gate related to all individual components in the product category: "Fitness" represented by item no.: FAZ10100-0900.

(Scope 3 emissions include emission sources in the upstream and downstream value chain).

Date: 30. October 2023 | Valid until: 30. October 2025

Verified by:

Julie Marie Vejsgaard Larsen, LCA & EPD Consultant

Verification based on report: Validation of CO₂ calculation of 9 categories of Kompan product line, version 1.0, prepared by: Bureau Veritas HSE, Denmark: Julie M. V. Larsen.

Publication date: 30. October 2023

By Bureau Veritas HSE
www.bureauveritas.dk
+45 7731 1000

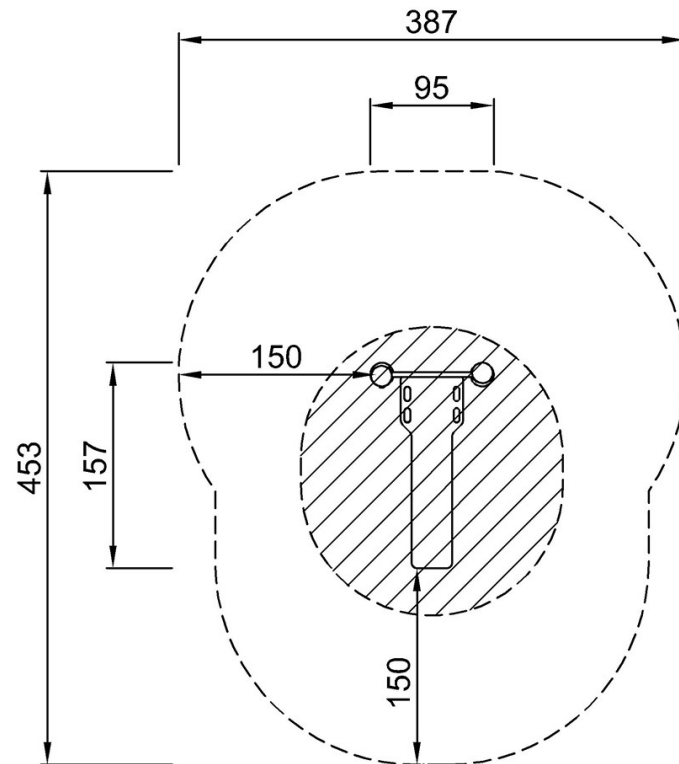


Sit-up Bank Robinia

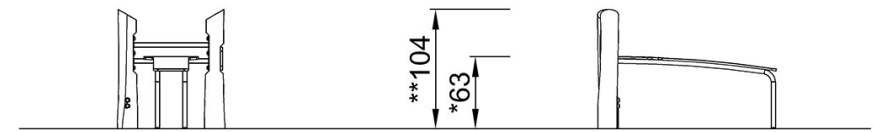
FRO203

* Max freie Fallhöhe | ** Gesamthöhe | *** Fläche des Fallraums

* Max freie Fallhöhe | ** Gesamthöhe



FRO20300
*63cm
**104cm
***14.2m²



FRO20300

[Klicken Sie hier, um die DRAUFSICHT anzuzeigen](#)

[Klicken Sie hier, um die SEITENANSICHT anzuzeigen](#)