

# Suspensioharjoittelu Pro

FAZ101

**KOMPAN**  
Let's play



Tuotenumero FAZ10100-0900

## Tuotetiedot

Mitat PxLxK	390x106x334 cm
Ikäryhmä	13+
Leikkikapasiteetti	3
Värvaihtoehdot	



Suspensioharjoittelu on erittäin tehokasta, koska se kehittää samanaikaisesti voimaa, tasapainoa, notkeutta ja keskivartalon hallintaa. Suspensioharjoitteluvälineellä voi tehdä jopa 49 erilaista harjoitusta, mikä tekee siitä yhden monipuolisimmista kuntoiluvälineistä, jossa kaikenlaiset käyttäjät voivat harjoittaa kaikkia lihasryhmiä toiminnallisella ja tehokkaalla

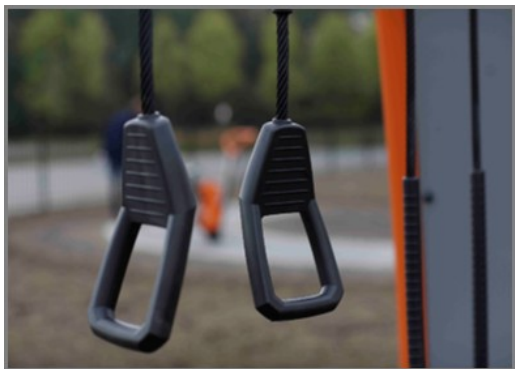
tavalla. Suspensioharjoitteluvälineellä kaikki voivat kuntoilla omalla tasollaan skaalautuvan vastuksen ansiosta. Harjoitusten vaativuutta voi säädellä vartalon asentoa muuttamalla, jolloin vastus joko kasvaa tai vähenee.



# Suspensioharjoittelu Pro

FAZ101

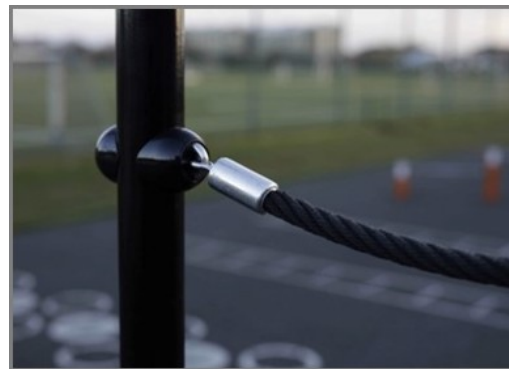
**KOMPAN**  
Let's play



Erikoissuunnitelluissa kahvoissa on PUR-kumia ja vahvistettu alumiinikehys, joka tekee rakenteesta vahvan mutta kevyen. Kaikki käyttäjät saavat hyvän ja miellyttävän otteen ergonomisesti muotoilluista kahvoista.



Selkeät ohjeet sisältävä suuri ohjekyltti on kaksipuolinen ja koostuu kahdesta 2 x 6 mm:n polykarbonaattilevystä. Tämän ansiosta se kestää hyvin ilkivaltaa.



Köydet valmistetaan UV-stabiloidusta polyamidista, joka on tehty +95-prosenttisesti kulutuksen jälkeisistä materiaaleista, ja jonka sisällä on teräsvaijerivahvike. Köyden induktiokäsittely kiinnittää teräksen ja köyden lujasti yhteen, joten lopputulos kestää hyvin kulutusta.



Kaikissa suspensioharjoitteluvälineissä on kolme kahvaparia kolmella eri korkeudella (40, 90 ja 130 cm). Tämän ansiosta kaikenpituiset käyttäjät voivat tehdä liikkeitä, ja erilaisia liikevaihtoehtoja on yli 40.



Päärungon tukevuus taataan terästolpilla (Ø 101,6 x 3 mm), jotka on kuumasinkitty ja jauhemaalattu oranssinvärisiksi (RAL2010). Terästukitolpille (Ø 76,1 x 3,6 mm) tehdään sama pintakäsittely, ja ne jauhemaalataan harmaiksi (RAL7012).



KOMPANin suspensioharjoitteluvälineessä kahvat on kiinnitetty erillisiin köysiin, joiden välinen etäisyys on 40 cm. Tämän ansiosta suspensioharjoitteluvälinettä on erittäin helppo ja mukava käyttää ja käyttäjillä on tarpeeksi tilaa tehdä liikkeitä köysien välissä.

Tuotenumero FAZ10100-0900

## Asennustiedot

Putoamiskorkeus enintään	0 cm
Turva-alue	26,5 m <sup>2</sup>
Asennusaika	7,1
Kaivanto	0,63 m <sup>3</sup>
Betonivalu	0,35 m <sup>3</sup>
Perustuksen syvyys (vakio)	90 cm
Lähetysten paino	377 kg
Ankkurointivaihtoehdot	Syväper. ✓ Pinta-as. ✓

## Takuutiedot

Pinnoitetut teräsosat	10 vuotta
PUR-osat	10 vuotta
Köydet & verkot	10 vuotta
Kyltit	10 vuotta
Takukseen kuuluvat varaosat	10 vuotta



# Kestävän kehityksen data

FAZ101



Tuotevaihe A1–A3	Hiilidioksi dipäästöt yhteensä	Hiilidioksi dipäästöt kiloa kohden	Kierrätys materiaalit
	kg CO <sub>2</sub> e	kg CO <sub>2</sub> e/kg	%
<b>FAZ10100-0900</b>	805,88	3,06	45,76

Näihin tekijöihin sovellettavana yleiskehityksenä käytetään Environmental Product Declaration -ympäristötuoteselostetta (EPD), jossa määritetään "ympäristötiedot tuotteen elinkaaren ajalta ja joka mahdollistaa samaan tehtävään tarkoitettujen tuotteiden keskinäisen vertailun" (ISO, 2006). Tämä seuraa elinkaariarviointimenetelmän (Life Cycle Assessment, LCA) rakennetta ja soveltaa sitä koko tuotevaiheeseen raaka-aineen hankinnasta tuotteen valmistukseen (A1–A3).

**KOMPAN**  
Let's play

**Kompan A/S**  
C.F. Tietgens Boulevard 32C  
DK-5220 Odense SØ  
Denmark



Verification of CO<sub>2</sub> calculation of:  
**Fitness**



Data version no. 2023-10-05

The CO<sub>2</sub> calculation and data are in compliance with the principles of a carbon footprint impact according to the GHG protocol (Greenhouse Gas Protocol), Scope 3, cradle to gate related to all individual components in the product category: "Fitness" represented by item no.: FAZ10100-0900.

(Scope 3 emissions include emission sources in the upstream and downstream value chain).

**Date: 30. October 2023 | Valid until: 30. October 2025**

Verified by:

Julie Marie Vejsgaard Larsen, LCA & EPD Consultant

Verification based on report: Validation of CO<sub>2</sub> calculation of 9 categories of Kompan product line, version 1.0, prepared by: Bureau Veritas HSE, Denmark: Julie M. V. Larsen.

**Publication date: 30. October 2023**

By Bureau Veritas HSE  
www.bureauveritas.dk  
+45 7731 1000

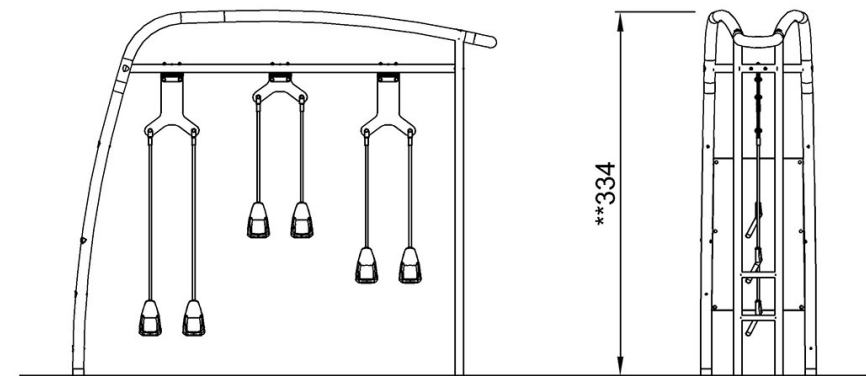
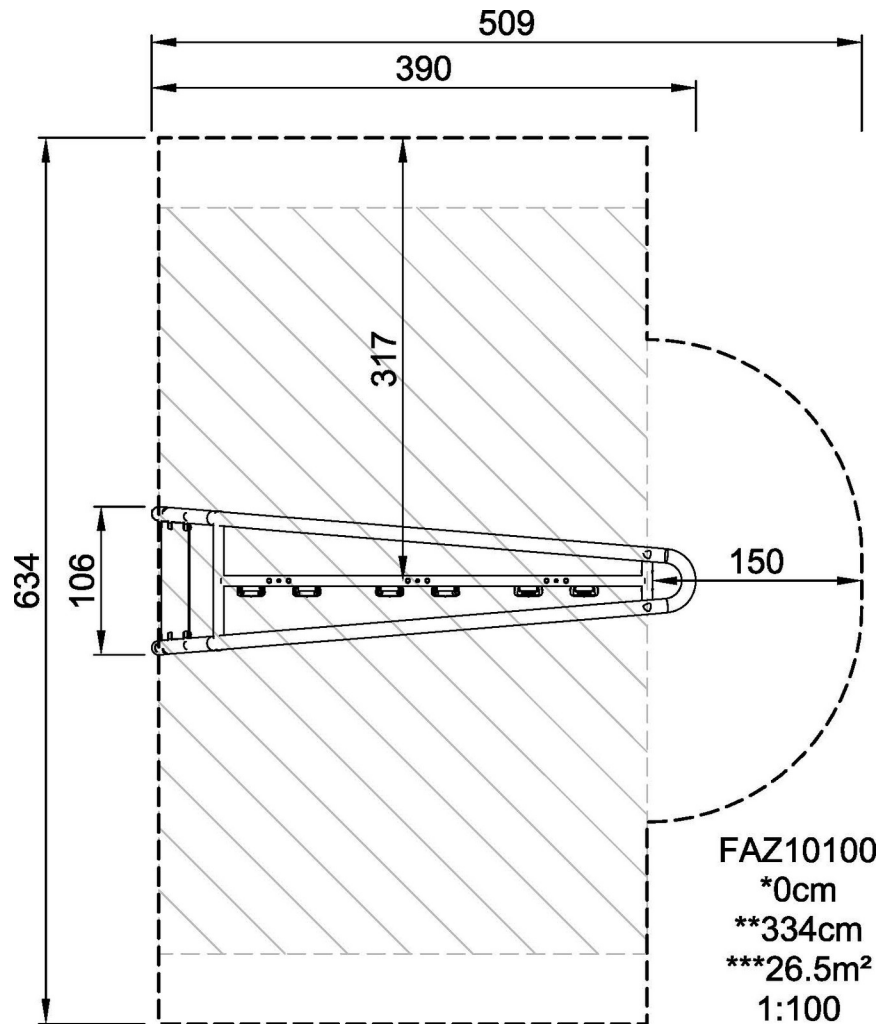


# Suspensioharjoittelu Pro

FAZ101

Putoamiskorkeus enint. | Kokonaiskorkeus | Turva-alue

Putoamiskorkeus enint. | Kokonaiskorkeus



FAZ10100

[Klikkaa nähdäksesi NÄKYMÄ YLHÄÄLTÄ](#)

[Klikkaa nähdäksesi NÄKYMÄ SIVULTA](#)