


Scivolo da pendio

M365

KOMPANI
Let's play



Il modo ideale per montare uno scivolo è di appoggiarlo ad un pendio o ad un terrapieno eliminando effettivamente il pericolo di cadute anche negli scivoli lunghi. La barra di sicurezza superiore di colore blu consente l'accesso allo scivolo solo ai bambini che desiderano scendere.

Codice articolo M36570-3418P	
Informazioni generali prodotto	
Dimensioni (LxLxA)	62x255x67 cm
Età d'uso	2+
Capacità di gioco	3
Opzioni colori	



Scivolo da pendio

M365



Scivolare

Fisico: lo scivolamento sviluppa la consapevolezza spaziale e il senso dell'equilibrio. Inoltre, i muscoli del core vengono allenati quando si sta seduti in posizione eretta e si scende. **Socio-emotivo:** empatia stimolata dal fare a turno. **Cognitivo:** i bambini piccoli sviluppano la comprensione dello spazio, della velocità e delle distanze quando scivolano velocemente.



Scivolo da pendio

M365



Pannelli di EcoCore™ da 19 mm. EcoCore™ è un materiale altamente resistente ed ecologico, che non solo è riciclabile dopo l'uso, ma è anche costituito da un nucleo prodotto al 100% da materiale riciclato.

Lo scivolo in acciaio è realizzato in acciaio inossidabile AISI 304 di alta qualità.

L'impugnatura è in polipropilene PP con un'eccellente resistenza agli urti e utilizzabile in un ampio intervallo di temperature.

Codice articolo M36570-3418P

Informazione installazione

Max. altezza di caduta	100 cm
Superficie di sicurezza	15,0 m ²
Tempo d'installazione totale	3,4
Volume di scavo	0,21 m ³
Volume di calcestruzzo	0,00 m ³
Profondità di base (standard)	95 cm
Peso della spedizione	141 kg
Opzioni ancoraggio	Interrato ✓

Garanzie

EcoCore	Garanzia a vita
Garanzia pezzi di ricambio	10 anni
Scivolo in acciaio inossidabile	10 anni



Sustainability Data

M365



Cradle to Gate A1-A3	Total CO ₂ emission	CO ₂ e/kg	Recycled materials
	kg CO ₂ e	kg CO ₂ e/kg	%
M36570-3418P	137,76	1,78	64,54

The overall framework applied for these factors is the Environmental Product Declaration (EPD), which quantifies "environmental information on the life cycle of a product and enable comparisons between products fulfilling the same function" (ISO, 2006). This follows the structure and applies a Life-Cycle Assessment approach to the entire Product stage from raw material through manufacturing (A1-A3))

Kompan A/S
 C.F. Tietgens Boulevard 32C
 DK-5220 Odense SØ
 Denmark



Verification of CO₂ calculation of: Freestanding play equipment



Data version no. 2023-10-05

The CO₂ calculation and data are in compliance with the principles of a carbon footprint impact according to the GHG protocol (Greenhouse Gas Protocol), Scope 3, cradle to gate related to all individual components in the product category: "Freestanding play equipment" represented by item no.: GXY916012-3417.

(Scope 3 emissions include emission sources in the upstream and downstream value chain).

Date: 30. October 2023 | Valid until: 30. October 2025

Verified by:

Julie Marie Vejsgaard Larsen, LCA & EPD Consultant

Verification based on report: Validation of CO₂ calculation of 9 categories of Kompan product line, version 1.0, prepared by: Bureau Veritas HSE, Denmark: Julie M. V. Larsen.

Publication date: 30. October 2023

By Bureau Veritas HSE
 www.bureauveritas.dk
 +45 7731 1000

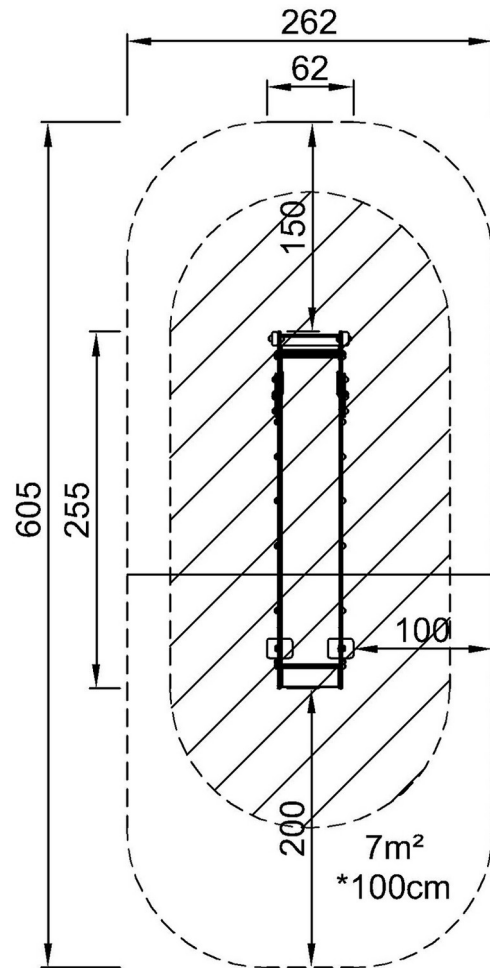


Scivolo da pendio

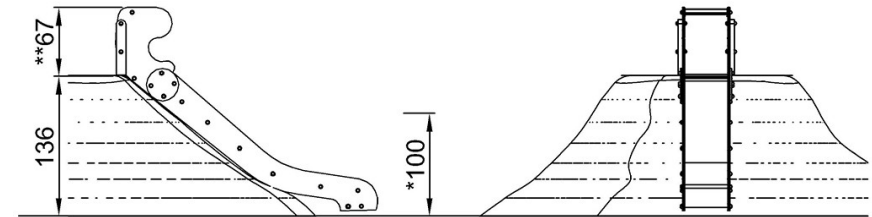
M365

Altezza di caduta massima | Altezza totale | Superficie di sicurezza

Altezza di caduta massima | Altezza totale



M36570
*100
**67cm
***15m²



M36570

[Fai clic per visualizzare il rapporto VISTA SUPERIORE](#)

[Fai clic per visualizzare il rapporto VISTA LATERALE](#)