


Wyciąg Górny

FSW40400



Dzięki regulowanemu obciążeniu Wyciąg Górny umożliwia ukierunkowany trening siłowy górnej części pleców i bicepsów. Wygodne uchwyty z wielofunkcyjnymi nakładkami pozwalają na wykonywanie różnorodnych wariantów ćwiczeń i zapewniają doskonałą ergonomię. Nie ma potrzeby regulacji siedziska, ponieważ podparcie ud zostało

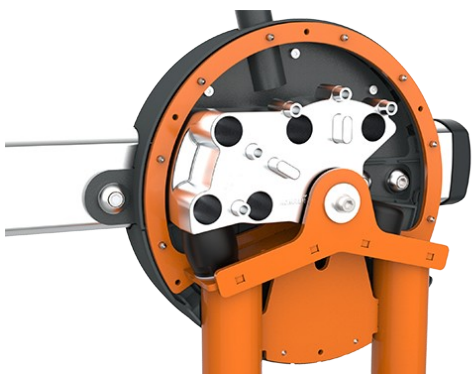
zaprojektowane tak, aby zapewnić komfort użytkownikom o każdym wzroście. Wszystkie ograniczniki mechaniczne umieszczono wewnątrz osłony, co zapewnia maksymalne bezpieczeństwo.

Nr produktu FSW40400-0001	
Ogólne Informacje o Produkcie	
Wymiary DxSzxW	125x212x179 cm
Grupa wiekowa	13+
Liczba Użytkowników	1
Dostępne kolory	



Wyciąg Górny

FSW40400



Wszystkie ograniczniki mechaniczne są całkowicie zamknięte w obudowie. Regulowany obciążnik, wyposażony w wewnętrzne ograniczniki końcowe i pozycje indeksowane, porusza się na rolkach w zamkniętej rowku w profilu aluminiowym. Dzięki temu nie ma możliwości uwięzienia, co sprawia, że urządzenie jest niezwykle bezpieczne w użyciu oraz zapewnia ochronę przed czynnikami atmosferycznymi i niepożądanym użyciem.



Urządzenie charakteryzuje się niskim poziomem hałasu podczas pracy dzięki wewnętrznemu ogranicznikowi wykonanemu z TPE (elastomeru termoplastycznego). Amortyzator pochłania energię uderzenia ciężarka, minimalizując odbicie, co ogranicza hałas i wibracje oraz zapewnia cichszy i bardziej kontrolowany trening.



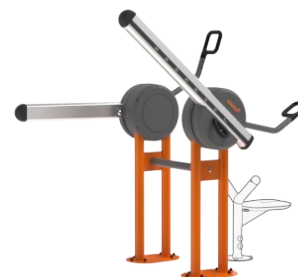
Obciążenie po każdej stronie można regulować w 8 stopniach co 5 kg, co pozwala uzyskać obciążenie treningowe w zakresie od 10 do 80 kg. Ten zgłoszony do opatentowania system jest intuicyjny w obsłudze i eliminuje konieczność stosowania tradycyjnych kołków, które mogą się zgubić lub zablokować. Wystarczy pociągnąć za uchwyt i przesunąć obciążnik, aby szybko wybrać żądane obciążenie.



Ergonomicznie ukształtowane uchwyty posiadają wiele obszarów chwytu, co pozwala na dostosowanie treningu do indywidualnych potrzeb. Dzięki temu użytkownicy o wzroście od 140 do 205 cm mogą wykonywać ćwiczenia z zachowaniem prawidłowej ergonomii, a jednocześnie mają do dyspozycji szeroki wybór ćwiczeń angażujących różne grupy mięśni. Uchwyty są wykonane z odlewu aluminiowego i pokryte teksturowaną powłoką zapewniającą pewny chwyt.



Siedzisko wykonano z formowanego rozdmuchowo polietylenu i zamontowano bezpośrednio na stalowej ramie, dzięki czemu jest ono niezwykle wytrzymałe i odporne na zużycie. Aby zapewnić komfort i doskonałe wrażenia użytkownika, siedzisko posiada ergonomiczne wyprofilowanie. Wysokość siedziska wynosząca 43 cm zapewnia osobom poruszającym się na wózkach inwalidzkich łatwy dostęp i przemieszczanie się.



Konstrukcja umożliwiająca ruch jednostronny gwarantuje, że każde ramię pracuje niezależnie, co zapobiega kompensacji przez silniejszą stronę. Niezależny ruch zapewnia również większą elastyczność, umożliwiając wykonywanie wielu wariantów ćwiczeń i wspierając trening integracyjny dla użytkowników o różnych poziomach sprawności.

Nr produktu FSW40400-0001

Informacje Dotyczące Instalacji

Max. wysokość upadku	43 cm
Strefa bezpieczeństwa	19,9 m ²
Czas instalacji	4,7 godziny
Objętość wykopu	0,00 m ³
Objętość betonu	0,00 m ³
Głębokość podstawy (standardowa)	0 cm
Waga przesyłki	347 kg
Opcje kotwiczenia	

Informacje o Gwarancji

Galw./Malowany metal	10 lat
Aluminiem	15 lat
Części Ruchome	2 lata
Puste Części z PE	10 lat
Części Zapasowe	10 lat

EN
16630
compliant

Dane Dotyczące Zrównoważonego Rozwoju

FSW40400



Independent review certificate

Kompan A/S
C. F. Tietgens Blvd. 32C, 5220 Odense SØ

Bureau Veritas hereby attests that the CO₂e-calculations (covering materials, processing, waste and transport) done by Kompan for "Fitness", meet the requirements set by the listed standard.

Kompan A/S uses a selection of EPDs and emission factors from the Life Cycle Assessment database EcoInvent 3.11. These values are reported as kg CO₂e, with all other impact categories excluded in line with the scope of ISO 14067:2018. The emission factors cover, material use, manufacturing processes, transport to Kompan, and electricity used during manufacturing. The presented emissions fall under GHG Protocol scope 3 emissions. Scope 1 and 2 are not presented. Scope 3 emissions include emission sources in the upstream value chain of a company, downstream emissions are excluded in this analysis.

Method: ISO 14067:2018 using GHG protocol guidance documents, reported as kg CO₂e.

Object

The verification has been done on the one pager "FAZ10100-0900" version: 27-10-2025. The supporting documentation "KOMPAN data_updated emissions factors_2025_V2" and "Emissions factors, EPD's and ecoinvent 3.11_2025" was also reviewed and approved.

Declaration

The review has been completed as a critical review with a limited assurance. I hereby confirm that nothing has come to the reviewer's attention which would lead to conclude that the study does not give an accurate depiction or isn't completed following method of the CO₂e calculation, the requirements of ISO 14067:2018, and 14071:2024, in the above referenced documentation.

Note: This verification only covers calculation elements according to method described in ISO 14067:2018 and may not be seen as a Life Cycle Assessment according to ISO 14067:2018.

Ref.: Kompan_Verification report 2025, 28-10-2025

Date of certificate: 29-10-2025

Expire date: 29-10-2027

Verified by: Julie Marie Vejsgaard Larsen, Environmental Auditor

Signature:

Od wydobycia
surowców do
opuszczenia wytwórni
A1–A3

Całkowita
emisja CO₂

kg CO₂e

1.400,72

CO₂e na kg
produktu

kg CO₂e/kg

6,32

Materiały
pochodzące
z
recyklingu

%

44,96

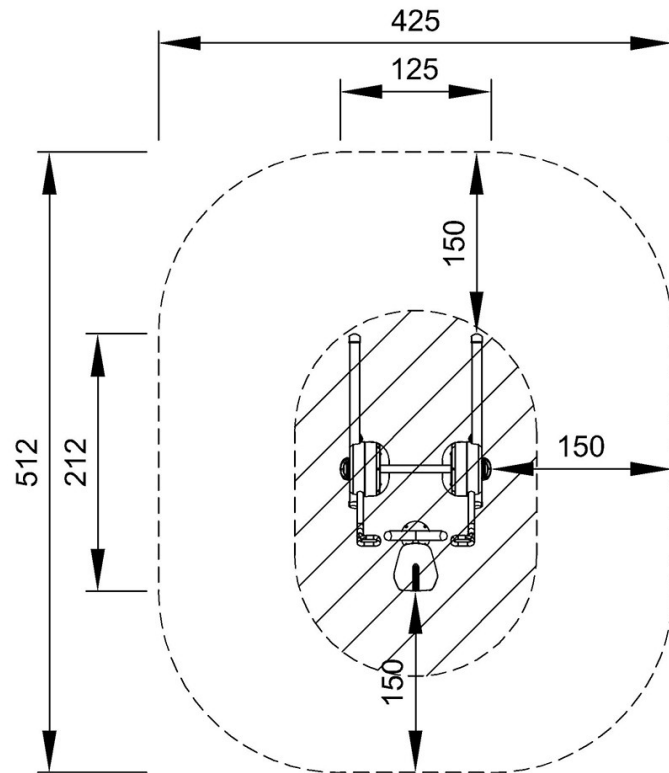
FSW40400-0001

Ogólne ramy stosowane dla tych czynników to Środowiskowa Deklaracja Produktu (EPD), która określa ilościowo "informacje środowiskowe dotyczące cyklu życia produktu i umożliwia porównywanie produktów spełniających tę samą funkcję" (ISO, 2006). W niniejszym dokumencie przyjęto strukturę i zastosowano podejście oceny cyklu życia w odniesieniu do całego etapu produktu, od surowców po produkcję (A1-A3).

Wyciąg Górny

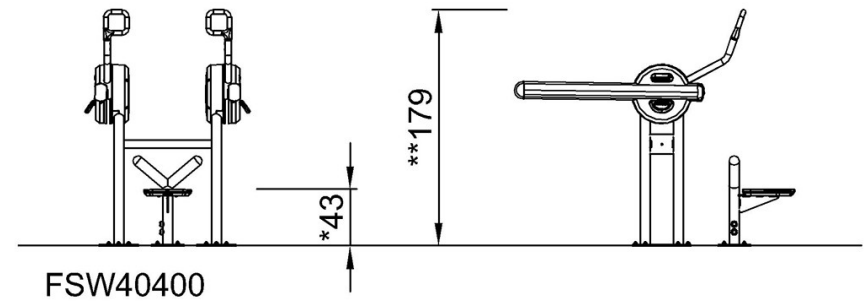
FSW40400

* Max Wys. Upadku | ** Wysokość | *** Strefa Bezpieczeństwa



FSW40400
*43cm
**179cm
***19.9m²

* Max Wys. Upadku | ** Max Wysokość



[Kliknij, aby zobaczyć RZUT Z GÓRY](#)

[Kliknij, aby zobaczyć RZUT BOCZNY](#)