

Hrad pro batolata se dvěma věžemi

MSC5424

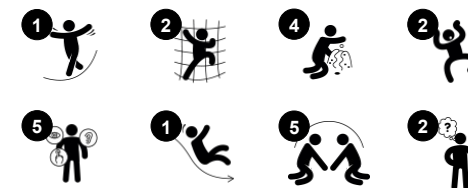
KOMPANI
Let's play



Položka č. MSC542401-3417P

Obecné informace o produktu

Rozměry DxŠxV	323x279x149 cm
Věková skupina	1+
Kapacita (uživatelé)	15
Možnosti barev	●



Hraním se batolata učí o světě kolem sebe. Prostřednictvím hry zkouší nové dovednosti, prozkoumávají svou fantazii a kreativitu a dozvídají se o vztazích s ostatními lidmi. Konstrukce Multiplay pro batolata jsou navrženy tak, aby batolatům pomohly bezpečně prozkoumávat a najít své místo na světě.

Struktury Multiplay stimulují rozvoj životně důležitých dovedností. Známé herní prostory, se kterými se mohou ztotožnit (dům a domov), jim dávají pocit sebevědomí a sounáležitosti. Vyvýšené dětské domky slouží jako fyzická výzva k lezení a tichá část dole pro přestávku a klábosení s kamarádem.



Údaje se mohou změnit bez předchozího upozornění.

Hrad pro batolata se dvěma věžemi

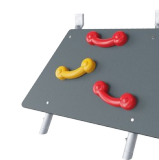
MSC5424

KOMPANI
Let's play



Bublinové okno

Sociálně-emocionální: invites interaction between outside and inside. **Kognitivní:** distorts the sound of the voice, developing logical thinking.



Horolezecká stěna

Fyzické: supports cross coordination and leg, arm and hand strength. **Sociálně-emocionální:** the inclination makes climbing feel secure, especially for younger children.



Skluzavka

Fyzické: sliding develops spatial awareness and a sense of balance. Furthermore, the core muscles are trained when sitting upright going down. **Sociálně-emocionální:** empathy stimulated by turn-taking. **Kognitivní:** young children develop their understanding of space, speed and distances when sliding down quickly.



Schodiště

Fyzické: climbing the stairs supports cross coordination as well as arm and leg muscles. **Sociálně-emocionální:** room for active breaks and adult helpers.



Téma

Kognitivní: suggests a theme and supports dramatic play, which stimulates language and communication skills.



Stolek s kroužkem

Sociálně-emocionální: a place for meeting and exchanging. **Kreativní:** sand and construction play encouraged with sieve in desk.



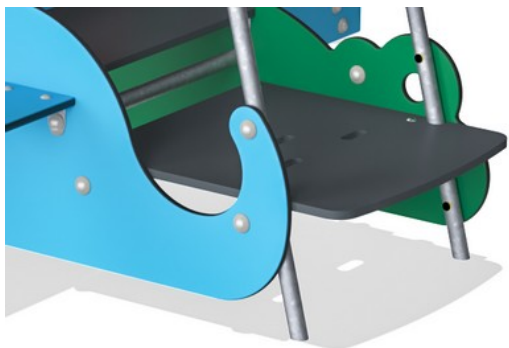
Panel s manipulovatelnými prvky

Sociálně-emocionální: cooperation from both sides of panel. **Kognitivní:** cause and effect understanding and logical thinking: making sounds when running the play sphere through the vertical groove.

Hrad pro batolata se dvěma věžemi

MSC5424

KOMPAN
Let's play



Všechny podlahy jsou vyrobeny z vysokotlakého laminátu HPL o tloušťce 17,8 mm a protiskluzového povrchu podle EN 438-6. KOMPAN HPL má vysokou odolnost proti opotřebení a zajišťuje tak dlouhou životnost ve všech klimatických podmínkách.



Panely z 19mm EcoCore™. EcoCore™ je vysoce odolný materiál šetrný k životnímu prostředí, který je nejen po použití recyklovatelný, ale také se skládá z více než 95% z recyklovaného spotřebního materiálu z potravinových obalů.



Naše povrchy z oceli jsou žárově pozinkované bezolovnatým zinkem uvnitř i vně. Galvanizace zajišťuje vynikající odolnost proti korozi v okolním prostředí a bezúdržbovost.



Průhledná bublina je vyrobena z polykarbonátu. Umožňuje dětem sledovat hřiště a okolí.

Položka č. MSC542401-3417P

Informace o instalaci

Maximální výška pádu	100 cm
Bezpečnostní povrchová plocha	25,1 m ²
Celková doba instalace	13,6
Objem výkopu	0,45 m ³
Objem betonu	0,00 m ³
Hloubka základu (standard)	60 cm
Hmotnost dodávky	324 kg
Možnosti ukotvení	V zemi ✓ Na povrchu ✓

Informace o záruce

EcoCore HDPE	Celoživotní
Galvanizovaná ocel	Celoživotní
HPL deska	15 let
Pohyblivé části	2 roky
Zaručené náhradní díly	10 let



Data o Udržitelnosti

MSC5424



Výrobní cyklus A1-A3	Celkové emise CO ₂	CO ₂ e na kg	Recyklované materiály
	kg CO ₂ e	kg CO ₂ e/kg	%
MSC542401-3417P	465,22	1,91	53,93

Celkovým rámcem uplatňovaným pro tyto faktory je Environmentální prohlášení o produktu (EPD), které kvantifikuje „environmentální informace o životním cyklu produktu a umožňuje srovnání mezi produkty, které plní stejnou funkci“ (ISO, 2006). Řídí se vnitřním uspořádáním a uplatňuje přístup k posuzování životního cyklu po celou fázi produktu od suroviny až po dokončení výroby (A1-A3).

Kompan A/S

C.F. Tietgens Boulevard 32C
DK-5220 Odense SØ
Denmark



Verification of CO₂ calculation of: Themed play systems



Data version no. 2023-10-05

The CO₂ calculation and data are in compliance with the principles of a carbon footprint impact according to the GHG protocol (Greenhouse Gas Protocol), Scope 3, cradle to gate related to all individual components in the product category: "Themed play systems" represented by item no.: MSC641100-3717P.

(Scope 3 emissions include emission sources in the upstream and downstream value chain).

Date: 30. October 2023 | Valid until: 30. October 2025

Verified by:

Julie Marie Vejsgaard Larsen, LCA & EPD Consultant

Verification based on report: Validation of CO₂ calculation of 9 categories of Kompan product line, version 1.0, prepared by: Bureau Veritas HSE, Denmark: Julie M. V. Larsen.

Publication date: 30. October 2023

By Bureau Veritas HSE
www.bureauveritas.dk
+45 7731 1000



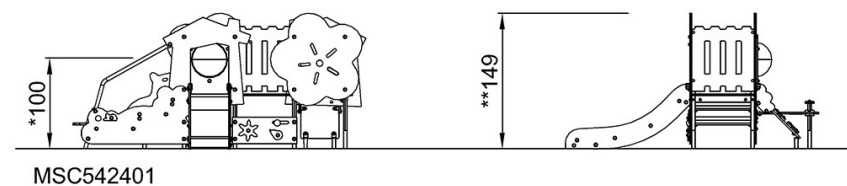
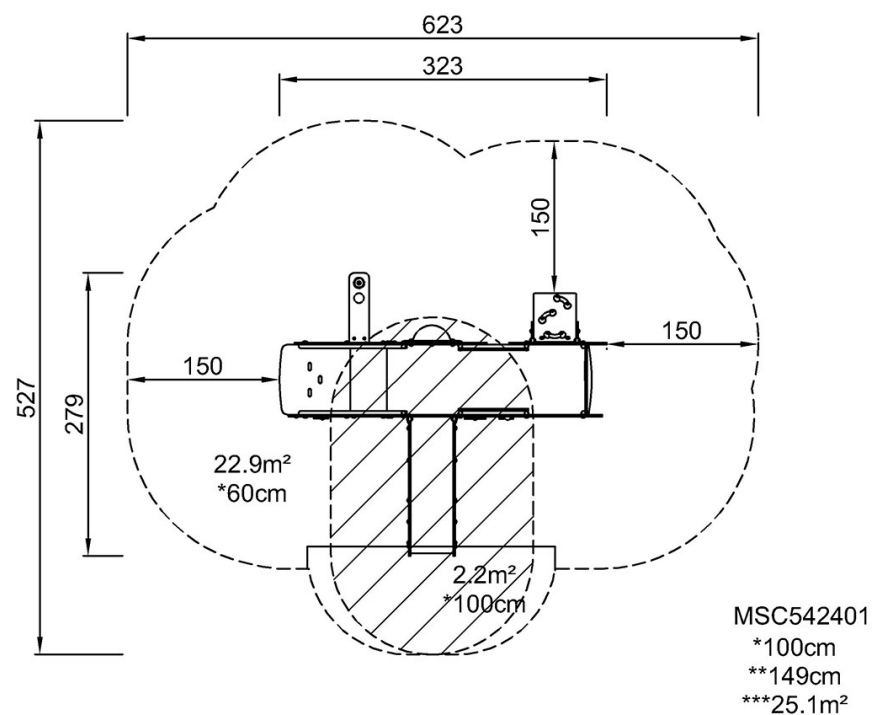
Hrad pro batolata se dvěma věžemi

MSC5424

KOMPANI
Let's play

* Maximální výška pádu | ** Celková výška | *** Bezpečnostní povrchová plocha

* Maximální výška pádu | ** Celková výška



[Kliknutím zobrazíte poměr zobrazení POHLED SHORA](#)

[Kliknutím zobrazíte poměr stran BOČNÍ POHLED](#)