

Oasis Sand Boat with Sail

NRO529

KOMPANI
Let's play



Oasis sand boat with sail 是角色扮演游戏的最佳选择。以船为主题的游戏可以让孩子们沉浸游戏几个小时，孩子们得以聚集在一个巨大的游戏主题周围，共同驶向未知的陆地。后部的座椅增加了社交功能，而双筒望远镜增加了船的可触摸、可转动元素，提供触觉刺激，唤起孩子们的惊奇感。此游戏组合还能激发想象力和戏剧性游戏。戏剧游戏和角色扮演是儿童通过他们不完全理解

的经历或令他们着迷的经历进行游戏的方式。这样做可以训练他们的交流能力、语言技能和轮流意识，有助于避免儿童之间的肢体冲突，并激发儿童建立友谊的能力。

产品编号 NRO529-1021

产品信息概览

| | |
|-------|---|
| 长宽高尺寸 | 212x462x350 cm |
| 适用年龄段 | 2+ |
| 容纳人数 | 10 |
| 颜色选择 |  |



Oasis Sand Boat with Sail

NRO529

KOMPANI
Let's play



游戏主题

认知能力：鼓励戏剧游戏，刺激儿童语言和交流能力的发展。



长凳

社交情感：长凳足够两个人坐，是一个很好的聚会点。与朋友亲密地坐在一起，有益于儿童的社交能力和身心健康发展。



Binoculars

认知能力：创造了一个有形的主题，促进戏剧扮演。戏剧扮演可以很好地训练语言技巧。**创造力：**双筒望远镜可以360度旋转，让孩子们从新视角看世界。



Open space in front

社交情感：长椅是见面和交流的绝佳场所。

Oasis Sand Boat with Sail

NRO529



KOMPAN 的所有有机刺槐产品均由 刺槐木材制成，来自欧洲的可持续环保木材。可根据要求提供 FSC® Certified (FSC® C004450)



用于彩色组分的涂料是水基环保型涂料，具有出色的抗紫外线性能。涂料符合 EN 71 第 3 部分的规定。



Robinia 产品采用 KOMPAN 颜色概念设计，具有多种不同的标准颜色。木材可以不经处理或涂有保持木质颜色的棕漆。



产品 / 活动出厂时已预先组装，以确保考虑到所有安全要求。



刺槐木可以作为未经处理的原木供应，或涂有保持金黄色木色的棕色透明颜料，也可以是彩色版本，其中选定的成分以不同的颜色涂漆。

产品编号 NRO529-1021

安装信息

| | |
|--------|---------------------|
| 最大跌落高度 | 100 cm |
| 安全面积 | 28.5 m ² |
| 安装总时长 | 11.8 |
| 开挖量 | 1.48 m ³ |
| 混凝土使用量 | 0.09 m ³ |
| 标准入地深度 | 100 cm |
| 运输重量 | 779 kg |
| 固定选项 | 入地 ✓ |

质保信息

| | |
|------------|------|
| Robinia 木材 | 15 年 |
| 绳网 | 10 年 |
| 承保零部件 | 10 年 |
| 不锈钢零件 | 终身质保 |
| 不锈钢零件 | 终身质保 |



Sustainability Data

NRO529



从原材料到成品

CO₂ 排放总量

kg CO₂e

CO₂ 排放量 / 千克

kg CO₂e/kg

回收的原料

%

NRO529-1021

130.19

0.19

1.05

这些因素采用的总体框架为环保产品声明 (EPD), 该声明可量化“产品生命周期的环保信息, 并对相同功能的产品进行对比” (ISO, 2006)。在遵循该框架的同时, 对从原材料到制造的整个产品阶段 (A1-A3) 应用生命周期评估法。

Kompan A/S

C.F. Tietgens Boulevard 32C
DK-5220 Odense SØ
Denmark



Verification of CO₂ calculation of: Nature play



Data version no. 2023-10-05

The CO₂ calculation and data are in compliance with the principles of a carbon footprint impact according to the GHG protocol (Greenhouse Gas Protocol), Scope 3, cradle to gate related to all individual components in the product category: "Nature play" represented by item no.: NRO409-0621.

(Scope 3 emissions include emission sources in the upstream and downstream value chain).

Date: 30. October 2023 | Valid until: 30. October 2025

Verified by:

Julie Marie Vejsgaard Larsen, LCA & EPD Consultant

Verification based on report: Validation of CO₂ calculation of 9 categories of Kompan product line, version 1.0, prepared by: Bureau Veritas HSE, Denmark: Julie M. V. Larsen.

Publication date: 30. October 2023

By Bureau Veritas HSE

www.bureauveritas.dk

+45 7731 1000

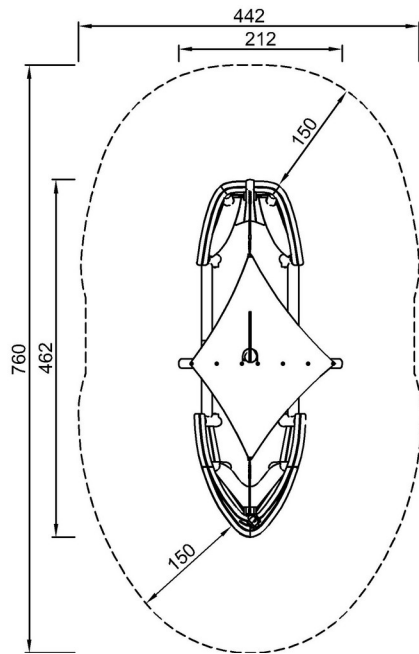


Oasis Sand Boat with Sail

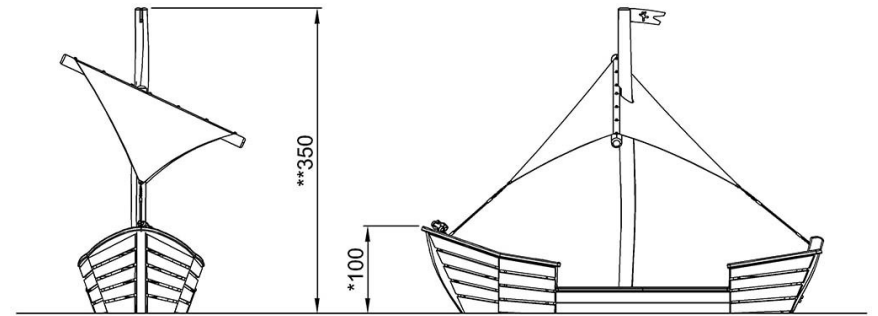
NRO529

最大跌落高度 | 总高度 | 安全区域

最大跌落高度 | 总高度



NRO529
*100cm
**350cm
***28.5m²



NRO529

[点击查看俯视图](#)

[点击查看侧面图](#)