

Bascule 2 Places Robinia


NRO105

KOMPANI
Let's play



Référence NRO105-1001

Informations générales

Dimensions LxPxH	412x50x115 cm
Age minimum	4+
Capacité idéale (utilisateurs)	2
Options de couleurs	



Le jeu à bascule est un grand classique des aires de jeux qui attire tous les joueurs depuis des générations. Les papillons dans le ventre ressentis à chaque montée et la rapidité de la descente expliquent que cet élément de jeu reste incontournable. Le jeu à bascule développe la perception spatiale et le sens du rythme, ainsi que les muscles des jambes des

enfants. Ces capacités motrices essentielles aident les enfants à s'orienter en toute sécurité, notamment dans la rue en leur permettant d'appréhender le temps, le mouvement et les objets. La dimension sociale et le niveau de confiance envers son partenaire contribuent au développement des compétences socio-émotionnelles, les enfants apprenant à

attendre leur tour et à coopérer. Ce jeu permet également de développer l'empathie, les joueurs devant tenir compte des limites des autres. Ils peuvent également être tentés de faire ce qu'ils n'osaient pas faire avant, entraînés par l'audace des autres enfants.



Bascule 2 Places Robinia

NRO105



Poignée

Physique: la possibilité de s'agripper à plusieurs endroits de la poignée assure une bonne prise, nécessaire pour se balancer. Cela entraîne les muscles des mains et des bras.



Se balancer ensemble

Socio-émotionnel: la possibilité de se balancer à deux renforce la coopération et la considération d'autrui



Mouvement de bascule

Physique: la réaction aux mouvements ajoute à la conscience spatiale et au sens de l'équilibre. Il s'agit d'aptitudes motrices qui aident l'enfant à rester assis sur une chaise, ce qui exige un bon sens de l'équilibre.

Cognitive: entraîne la compréhension de la relation de cause à effet : lorsque je bouge mon corps, le ressort bouge.

Bascule 2 Places Robinia

NRO105

KOMPAN
Let's play



Tous les produits Robinia KOMPAN sont fabriqués à partir de bois de robinier provenant de sources européennes durables. Sur demande, ils peuvent être fournis comme FSC® Certified (FSC® C004450).



La quincaillerie est en acier inoxydable ou galvanisé afin de garantir la longue durée de vie des raccords et leur excellente résistance à la corrosion.



Le bois de Robinier peut être fourni sous forme de bois brut non traité ou peint avec un pigment transparent de couleur brune qui permet de conserver la couleur dorée du bois.

Référence NRO105-1001

Installation

Hauteur de Chute Max.	115 cm
Zone de sécurité	12,3 m ²
Temps total d'installation	3,7
Volume d'excavation	0,58 m ³
Volume de béton	0,16 m ³
Profondeur ancrage	100 cm
Poids d'expédition	195 kg
Options d'ancrage	A enterrer <input checked="" type="checkbox"/>

Garantie

Bois de robinier	15 ans
Dispo pièces après arrêt fab.	10 ans
Pièces en acier inoxydable	Garanti à vie



Données sur le développement durable

NRO105



Cradle to Gate A1-A3	Émissions totales de CO ₂	CO ₂ e/kg	Matériaux recyclés
	kg CO ₂ e	kg CO ₂ e/kg	%
NRO105-1001	64,74	0,41	19,59

Le cadre général appliqué est la Déclaration Environnementale Produit (DEP), qui quantifie « les informations environnementales sur le cycle de vie d'un produit et permet des comparaisons entre produits remplissant la même fonction » (ISO, 2006). Cela suit la structure et applique une approche d'évaluation du cycle de vie à l'ensemble de l'étape du produit, de la matière première à la fabrication (A1-A3))

Kompan A/S
C.F. Tietgens Boulevard 32C
DK-5220 Odense SØ
Denmark



Verification of CO₂ calculation of: Nature play



Data version no. 2023-10-05

The CO₂ calculation and data are in compliance with the principles of a carbon footprint impact according to the GHG protocol (Greenhouse Gas Protocol), Scope 3, cradle to gate related to all individual components in the product category: "Nature play" represented by item no.: NRO409-0621.

(Scope 3 emissions include emission sources in the upstream and downstream value chain).

Date: 30. October 2023 | Valid until: 30. October 2025

Verified by:

Julie Marie Vejsgaard Larsen, LCA & EPD Consultant

Verification based on report: Validation of CO₂ calculation of 9 categories of Kompan product line, version 1.0, prepared by: Bureau Veritas HSE, Denmark: Julie M. V. Larsen.

Publication date: 30. October 2023

By Bureau Veritas HSE
www.bureauveritas.dk
+45 7731 1000

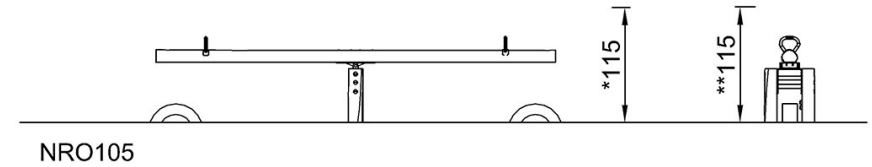
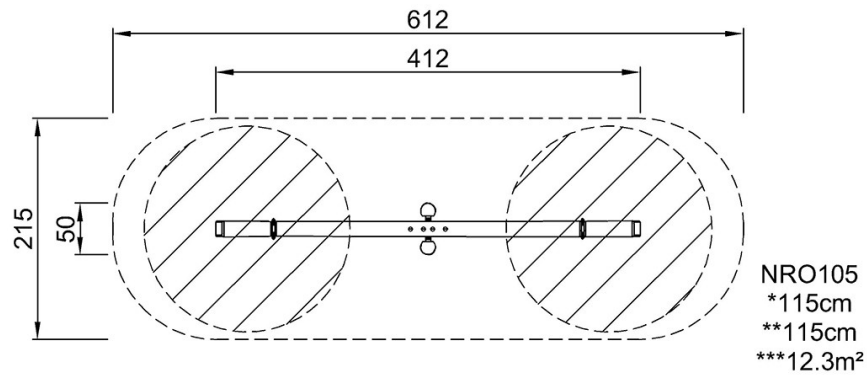


Bascule 2 Places Robinia

NRO105

* Hauteur de chute maximale | ** Hauteur totale | *** Zone de sécurité

* Hauteur de chute maximale | ** Hauteur totale



[Cliquez pour voir le rapport VUE DE DESSUS](#)

[Cliquez pour voir le rapport VUE LATÉRALE](#)