

Cone Twister

COR20320

KOMPANI
Let's play



Produktnummer COR203201-1103

Allgemeine Produktinformation

| | |
|--------------------|----------------|
| Maße L x B x H | 171x171x214 cm |
| Empfohlenes Alter | 3+ |
| Kapazität (Nutzer) | 9 |
| Farbauswahl | |



Die Form des Cone Twisters animiert Kinder immer wieder aufs Neue zum Spielen, Drehen und Klettern. Der Twister ist vor allem bei älteren Kindern beliebt, die Herausforderungen in anspruchsvolleren Spielen suchen. Doch auch jüngeren Kindern bietet der Cone Twister verschiedene Spielmöglichkeiten und fördert so altersübergreifendes, soziales Spielen. Der

Cone Twister ist ein idealer Treffpunkt und Kinder können sitzend oder stehend Geschichten austauschen, während sich auf dem Cone Twister drehen. Beim Klettern nach oben, unten oder im Kreis sowie beim Schieben oder Ziehen des Twisters trainieren Kinder motorische Fähigkeiten wie Koordination und Muskelkraft. Selbst das

Abspringen ist förderlich für die kindliche Entwicklung, da es die Knochendichte verbessert. Gemeinsames Spielen und Abwechseln trainieren sozial-emotionale Fähigkeiten wie die Übernahme von Verantwortung, Toleranz und Empathie. So werden auf spielerische Weise wichtige Lebenskompetenzen erlernt.

Cone Twister

COR20320



Drehung

Physisch: indem sie das Karsussell in Bewegung schieben oder ziehen, setzen Kinder ihre Muskelkraft ein und stärken ihr Herz und ihren Kreislauf. Die Rotation fördert den Gleichgewichtssinn. **Sozial-Emotional:** durch das Aushandeln mit anderen, wie langsam oder schnell gefahren werden soll, entwickeln Kinder ihr Einfühlungsvermögen und ihre Kooperationsfähigkeiten.



Cone Twister

COR20320



Seile aus UV-stabilisierten PES-Litzen mit innerer Stahlseilverstärkung. Das Polyestergerüst besteht aus +95% Post-Consumer-Materialien und wird induktiv auf jede Litze aufgeschmolzen. Damit sind die Seile besonders beständig gegenüber Abnutzung und Vandalismus und können jederzeit vor Ort ausgetauscht werden.



Die Corocord-S-Klemmen sind universelle Verbindungselemente aus rostfreiem Edelstahl mit einem Durchmesser von 8 mm. Die Klemmen sind abgerundet und das gesamte Bauteil wird mit hydraulischen Spezialwerkzeugen auf das Seil gepresst. Daher können die Klemmen mit herkömmlichen Werkzeugen nicht entfernt werden.



Hochbelastbares Lagersystem mit einreihigen Rillenkugellagern und Gummidichtungen. Die komplett geschlossene Lagerkonstruktion ist dauergeschmiert und wartungsfrei. Das Lagersystem besitzt eine integrierte Bremsvorrichtung, welche die globalen Sicherheitsstandards erfüllt.



Die Stahlpfosten sind mit bleifreiem Zink vollständig feuerverzinkt. Die Verzinkung ermöglicht eine hohe Korrosionsbeständigkeit im Freien und ist besonders wartungsarm.

Produktnummer COR203201-1103

Montage-Information

| | |
|---------------------------|---------------------|
| Max. freie Fallhöhe | 150 cm |
| Fläche des Fallraums | 25,7 m ² |
| Gesamt-Montagezeit | 5,4 |
| Erforderlicher Erdaushub | 1,10 m ³ |
| Betonbedarf | 0,70 m ³ |
| Fundamenttiefe (Standard) | 110 cm |
| Versandgewicht | 476 kg |
| Verankerungsoptionen | TV ✓ |

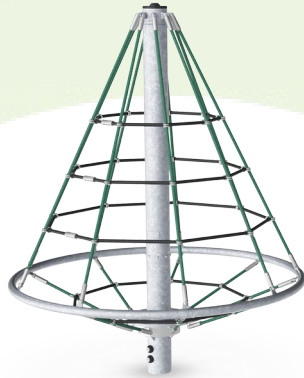
Garantie-Information

| | |
|--------------------|------------|
| Corocord-Seil | 10 Jahre |
| Verzinkter Stahl | Lebenslang |
| HPL-Plattformen | 15 Jahre |
| Bewegliche Teile | 2 Jahre |
| Ersatzteilgarantie | 10 Jahre |



Umweltdaten

COR20320



Von der Wiege bis zum Werkstor („cradle to gate“) (A1–A3)

| CO₂-Emissionen gesamt | CO₂e pro kg | Recycelte Materialien | |
|---|-------------------------------|------------------------------|-------|
| kg CO ₂ e | kg CO ₂ e pro kg | % | |
| COR203201-1103 | 543,41 | 2,86 | 49,47 |

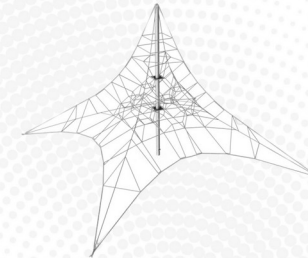
Den allgemeinen Rahmen für diese Faktoren bilden die Umweltproduktdeklarationen (EPDs). Mithilfe dieser Grundregeln können die Umweltinformationen über den Lebenszyklus eines Produkts hinweg quantifiziert und Vergleiche zwischen Produkten, die dieselbe Funktion erfüllen, angestellt werden (vgl. ISO, 2006). Diese Struktur wird hier befolgt. Der Ansatz zur Lebenszyklusbewertung wird dabei auf die gesamte Herstellungsphase – vom Rohstoff bis zur Herstellung (A1–A3) – angewendet.

Kompan A/S

C.F. Tietgens Boulevard 32C
DK-5220 Odense SØ
Denmark



Verification of CO₂ calculation of: Corocord



Data version no. 2023-10-05

The CO₂ calculation and data are in compliance with the principles of a carbon footprint impact according to the GHG protocol (Greenhouse Gas Protocol), Scope 3, cradle to gate related to all individual components in the product category: "Corocord" represented by item no.: COR314011-1101.

(Scope 3 emissions include emission sources in the upstream and downstream value chain).

Date: 30. October 2023 | Valid until: 30. October 2025

Verified by:

Julie Marie Vejsgaard Larsen, LCA & EPD Consultant

Verification based on report: Validation of CO₂ calculation of 9 categories of Kompan product line, version 1.0, prepared by: Bureau Veritas HSE, Denmark: Julie M. V. Larsen.

Publication date: 30. October 2023

By Bureau Veritas HSE
www.bureauveritas.dk
+45 7731 1000

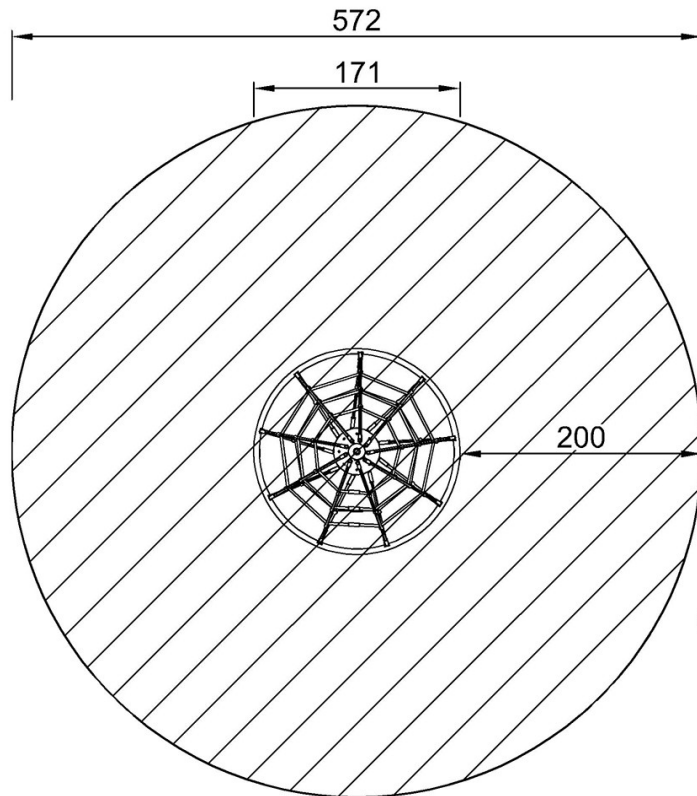


Cone Twister

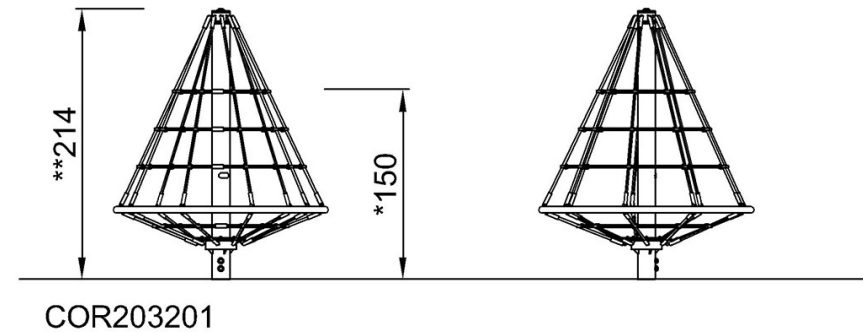
COR20320

* Max freie Fallhöhe | ** Gesamthöhe | *** Fläche des Fallraums

* Max freie Fallhöhe | ** Gesamthöhe



COR203201
*150cm
**214cm
***25.7m²



[Klicken Sie hier, um die DRAUFSICHT anzuzeigen](#)

[Klicken Sie hier, um die SEITENANSICHT anzuzeigen](#)