

# Uno Climber

PCM81021

**KOMPAN**  
Let's play



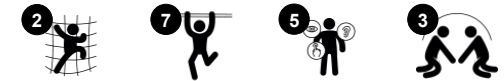
Uno Climber 是学龄儿童最喜爱的游戏组合。他们会立刻被这个密集的多功能活动中心所吸引。摇摆的绳索、绳梯以及带有夹板和攀爬孔的固定攀爬墙提供了多种多样的攀爬机会，让所有孩子都有机会参与其中。开放式的设计还能让孩子们在 Uno Climber 上进行对话和社交互动，有助于儿童的社会情感发展，并吸引所有人参与进来。Uno Climber 结合了多种活动，可刺激儿童的交

叉协调能力和肌肉力量，增强骨密度。所有这些能力都是在儿童时期需要为将来生活而培养的。因此，他们玩得越多，收获就越大。

产品编号 PCM81021-0950

## 产品信息概览

长宽高尺寸	121x289x240 cm
适用年龄段	6+
容纳人数	5
颜色选择	



# Uno Climber

PCM81021



## Pipe climber

**身体素质：**攀爬时的肌肉力量、交叉协调和空间感。**社交情感：**encourage socializing when seated on the bars.



## Climbing wall

**身体素质：**培养儿童攀爬时的交叉协调能力、手眼协调能力和肌肉力量。**社交情感：**双面攀爬活动需要合作意识。



## Overhead ladder

**身体素质：**develops children's upper body muscles and arm strength, cross coordination and spatial awareness. This is especially important due to sedentary lifestyles and back-pain in children. **社交情感：**chill and socialize on top of the overhead ladder, training cooperation.

# Uno Climber

PCM81021



具有热镀锌钢脚的主立柱有不同的材料可供选择：压力浸渍松木立柱；在内外部进行了预镀锌处理，顶部涂有粉末涂层的钢柱；无铅铝，表面彩色阳极氧化处理；环保产品 TexMade 立柱，100% 消费后再生的 PE 和纺织废料制成。



19 毫米 EcoCore™ 面板。EcoCore™ 是一种高度耐用、环保的材料，不仅在使用后可回收利用，而且还包含由 100 % 食品包装可循环材料制成的芯。



钢表面内外均采用无铅热镀锌镀层，户外耐蚀性高，维护成本低。



绳索由防紫外线的 PES 绳股制成，并带有内部钢缆增强件。聚酯包裹的绳股经过感应处理，融化到每根单独的丝束上，以获得优异的耐磨性和抗撕裂性。



KOMPAN 环保系列产品采用终极环保材料设计，具有最低可能性的二氧化碳排放当量系数。TexMade 立柱，100% 消费后的海洋可循环材料制成的 EcoCore™ 面板和模制 PP 平台底板。

产品编号 PCM81021-0950

## 安装信息

最大跌落高度	223 cm
安全面积	28.0 m <sup>2</sup>
安装总时长	5.5
开挖量	0.91 m <sup>3</sup>
混凝土使用量	0.38 m <sup>3</sup>
标准入地深度	90 cm
运输重量	251 kg
固定选项	地表 ✓ 入地 ✓

## 质保信息

EcoCore HDPE	终身质保
镀锌钢结构	终身质保
立柱	10 年
绳网	10 年
承保零部件	10 年



# Sustainability Data

PCM81021



## 从原材料到成品

CO<sub>2</sub> 排放总量

CO<sub>2</sub> 排放量 / 千克

回收的原料

kg CO<sub>2</sub>e

kg CO<sub>2</sub>e/kg

%

PCM81021-0950

297.91

1.76

72.99

PCM81021-0901

359.72

2.73

56.67

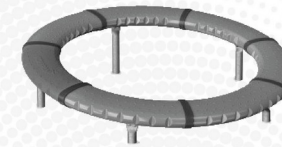
这些因素采用的总体框架为环保产品声明 (EPD), 该声明可量化“产品生命周期的环保信息, 并对相同功能的产品进行对比”(ISO, 2006)。在遵循该框架的同时, 对从原材料到制造的整个产品阶段 (A1-A3) 应用生命周期评估法。

## Kompan A/S

C.F. Tietgens Boulevard 32C  
DK-5220 Odense SØ  
Denmark



## Verification of CO<sub>2</sub> calculation of: Freestanding play equipment



Data version no. 2023-10-05

The CO<sub>2</sub> calculation and data are in compliance with the principles of a carbon footprint impact according to the GHG protocol (Greenhouse Gas Protocol), Scope 3, cradle to gate related to all individual components in the product category: "Freestanding play equipment" represented by item no.: GXY916012-3417.

(Scope 3 emissions include emission sources in the upstream and downstream value chain).

Date: 30. October 2023 | Valid until: 30. October 2025

Verified by:

Julie Marie Vejsgaard Larsen, LCA & EPD Consultant

Verification based on report: Validation of CO<sub>2</sub> calculation of 9 categories of Kompan product line, version 1.0, prepared by: Bureau Veritas HSE, Denmark: Julie M. V. Larsen.

Publication date: 30. October 2023

By Bureau Veritas HSE  
www.bureauveritas.dk  
+45 7731 1000

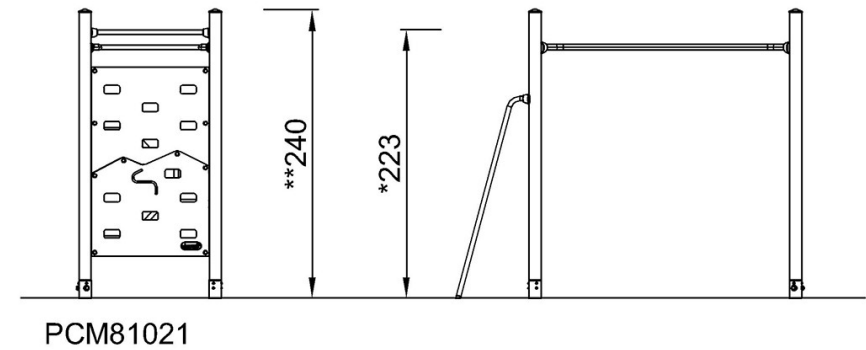
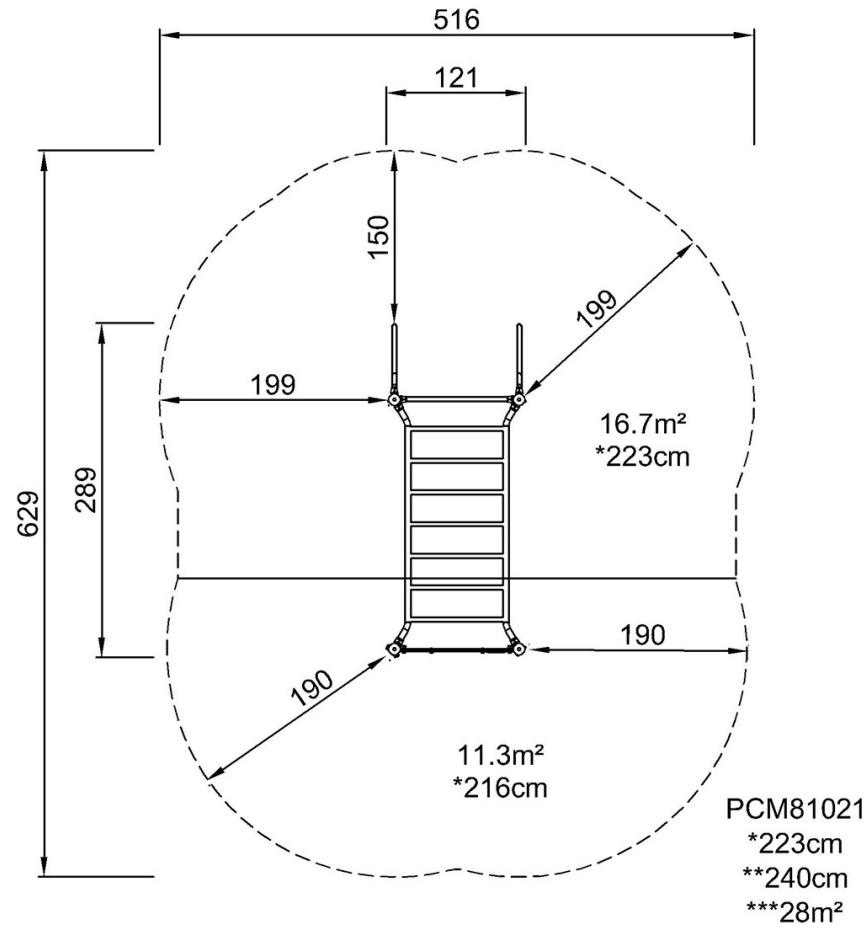


# Uno Climber

PCM81021

最大跌落高度 | 总高度 | 安全区域

最大跌落高度 | 总高度



[点击查看俯视图](#)

[点击查看侧面图](#)