

# Casetta della gallina

NRO417

**KOMPANI**  
Let's play



Codice articolo NRO417-1021

## Informazioni generali prodotto

Dimensioni (LxLxA)	294x413x281 cm
Età d'uso	1+
Capacità di gioco	12
Opzioni colori	



I tronchi di robinia possono essere utilizzati per progettare fosse di sabbia in diverse dimensioni e forme o come bordi per la pavimentazione. I tronchi sono disponibili come legno di robinia certificato FSC® (FSC® C004450) su richiesta. La sabbia rappresenta un'attrazione intramontabile, con la sua combinazione di carattere solido e liquido. Questo immerge i bambini nel gioco per lunghi

periodi di tempo. La sabbia invita al gioco intenso. Il carattere mutevole della sabbia da asciutta a bagnata affascina i bambini. Inoltre, allena il loro senso tattile e le loro abilità motorie fini. La Sand Box 8 favorisce la comprensione delle caratteristiche dei materiali e dei fenomeni naturali: che la sabbia al sole è calda, che la sabbia sotto la pioggia è modellabile. Che la sabbia al sole è secca e

leggera e la sabbia bagnata è fredda e pesante. Queste sono comprensioni importanti che contribuiscono ad arricchire quelle competenze, vitali per il bambino, che lo aiuteranno a capire il mondo che lo circonda. Quindi, il gioco con la sabbia stimola le capacità motorie, sensoriali e cognitive del bambino e gli permette di imparare a comprendere il mondo.



I dati sono soggetti a modifiche senza preavviso.

# Casetta della gallina

NRO417

**KOMPANI**  
Let's play



## Arrampicatore

**Fisico:** favorisce la coordinazione trasversale e la forza di gambe, braccia e mani. Gli appigli sulla parte superiore facilitano l'ingresso nella piattaforma. **Socio-emotivo:** l'inclinazione fa sentire l'arrampicata sicura, soprattutto per i bambini più piccoli.



## Scivolare

**Fisico:** lo scivolamento sviluppa la consapevolezza spaziale e il senso dell'equilibrio. Inoltre, i muscoli del core vengono allenati quando si sta seduti in posizione eretta e si scende. **Socio-emotivo:** empatia stimolata dal fare a turno. **Cognitivo:** i bambini piccoli sviluppano la comprensione dello spazio, della velocità e delle distanze quando scivolano velocemente.



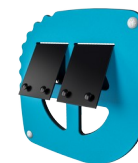
## Scrivania laterale

**Socio-emotivo:** luogo d'incontro e spazio creativo. La condivisione e la cooperazione da entrambe le parti creano uno scenario sociale che favorisce la comunicazione e la cooperazione.



## Pannello per la raccolta della sabbia

**Fisico:** coordinazione occhio-mano e movimenti di spinta-tiro. **Socio-emotivo:** invita alla cooperazione grazie alla doppia faccia e consente di giocare in parallelo. **Cognitivo:** pensiero logico: comprensione di causa ed effetto quando si fanno scorrere le palette nelle scanalature o si spostano i materiali da una palette all'altra. **Creativo:** spostare le palette, creare nuove posizioni per le palette.



## Finestra con tende

**Fisico:** la stimolazione tattile supporta le abilità sensoriali, quando i bambini esplorano le caratteristiche dei materiali. **Socio-emotivo:** l'interazione sociale tra l'interno e l'esterno, sostenendo il rispetto dei turni e la cooperazione. **Cognitivo:** comprendere la permanenza degli oggetti durante il gioco, ad esempio il gioco del cucù. Supporto al gioco drammatico, incoraggiando le abilità linguistiche. **Creativo:** lasciare un segno, decidere come posizionare le tende.



## Maniglie di supporto

**Fisico:** la maniglia fornisce una buona presa per gli arrampicatori meno sicuri. Tirarsi su e salire allena i muscoli della parte superiore del corpo. **Socio-emotivo:** consente l'ingresso di diverse abilità fisiche in modo indipendente e sicuro, favorendo il gioco per tutti.

# Casetta della gallina

NRO417



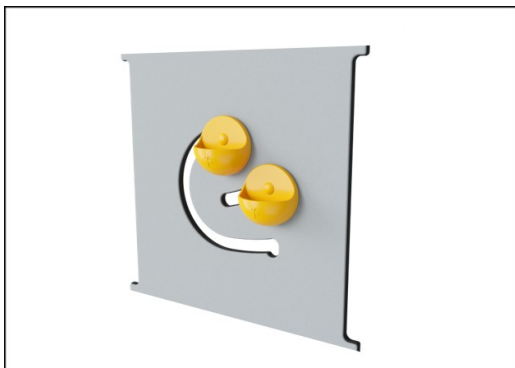
Tutti i prodotti Organic Robinia di KOMPAN sono realizzati in legno Robinia da fonti europee sostenibili. Su richiesta può essere fornito con FSC® Certified (FSC® C004450).



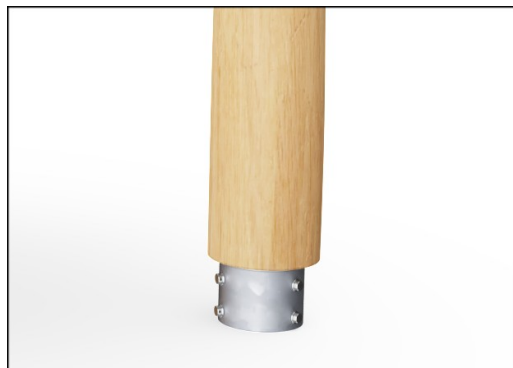
Il prodotto / le attività sono pre-assemblati dalla fabbrica per garantire che vengano presi in considerazione tutti i requisiti di sicurezza.



La vernice utilizzata per i componenti colorati è ecologica a base d'acqua con eccellente resistenza ai raggi UV. La vernice è conforme alla norma EN 71, parte 3.



Pannelli di EcoCore™ da 19 mm. EcoCore™ è un materiale altamente resistente ed ecologico, che non solo è riciclabile dopo l'uso, ma è anche costituito da un nucleo prodotto al 100% da materiale riciclato.



Esistono diverse opzioni per l'ancoraggio dei prodotti: ancoraggio surface con tasselli e bulloni di espansione. Oppure inground con plinti in legno o in acciaio.



I prodotti Robinia sono disponibili in tre diverse opzioni di trattamento del legno: legno Robinia non trattato o verniciato marrone con un pigmento che mantiene il colore del legno e la versione colorata con vernice di componenti selezionati.

Codice articolo NRO417-1021

## Informazione installazione

Max. altezza di caduta	100 cm
Superficie di sicurezza	30,2 m <sup>2</sup>
Tempo d'installazione totale	20,6
Volume di scavo	1,63 m <sup>3</sup>
Volume di calcestruzzo	0,00 m <sup>3</sup>
Profondità di base (standard)	100 cm
Peso della spedizione	897 kg
Opzioni ancoraggio	Interrato ✓ Superficie ✓

## Garanzie

EcoCore	Garanzia a vita
Acciaio zincato	Garanzia a vita
Legno Robinia	15 anni
Garanzia pezzi di ricambio	10 anni
Componenti in acciaio inossidabile	Garanzia a vita



# Sustainability Data

NRO417



Cradle to Gate A1-A3	Total CO <sub>2</sub> emission	CO <sub>2</sub> e/kg	Recycled materials
	kg CO <sub>2</sub> e	kg CO <sub>2</sub> e/kg	%
NRO417-1021	201,96	0,28	4,04

The overall framework applied for these factors is the Environmental Product Declaration (EPD), which quantifies "environmental information on the life cycle of a product and enable comparisons between products fulfilling the same function" (ISO, 2006). This follows the structure and applies a Life-Cycle Assessment approach to the entire Product stage from raw material through manufacturing (A1-A3))

**Kompan A/S**  
C.F. Tietgens Boulevard 32C  
DK-5220 Odense SØ  
Denmark



## Verification of CO<sub>2</sub> calculation of: Nature play



Data version no. 2023-10-05

The CO<sub>2</sub> calculation and data are in compliance with the principles of a carbon footprint impact according to the GHG protocol (Greenhouse Gas Protocol), Scope 3, cradle to gate related to all individual components in the product category: "Nature play" represented by item no.: NRO409-0621.

(Scope 3 emissions include emission sources in the upstream and downstream value chain).

**Date: 30. October 2023 | Valid until: 30. October 2025**

**Verified by:**

Julie Marie Vejsgaard Larsen, LCA & EPD Consultant

Verification based on report: Validation of CO<sub>2</sub> calculation of 9 categories of Kompan product line, version 1.0, prepared by: Bureau Veritas HSE, Denmark: Julie M. V. Larsen.

**Publication date: 30. October 2023**

**By Bureau Veritas HSE**  
www.bureauveritas.dk  
+45 7731 1000

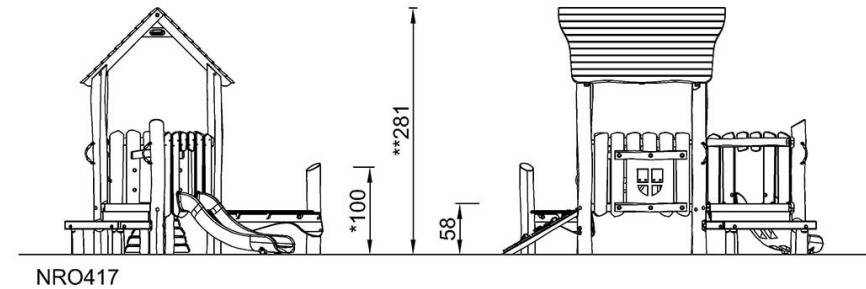
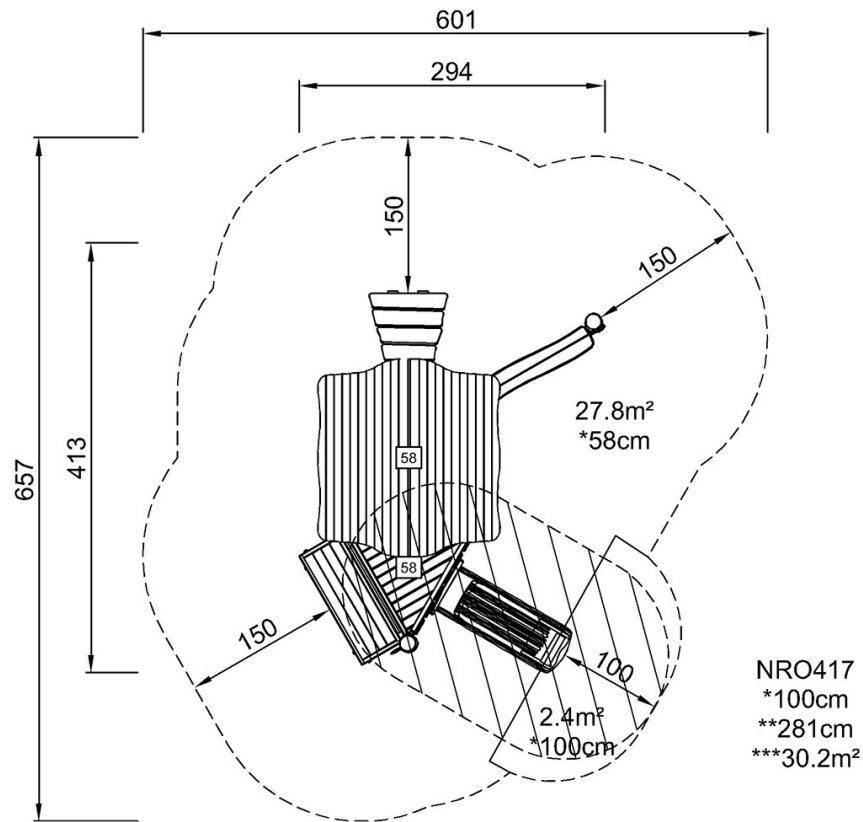


# Casetta della gallina

NRO417

Altezza di caduta massima | Altezza totale | Superficie di sicurezza

Altezza di caduta massima | Altezza totale



[Fai clic per visualizzare il rapporto VISTA SUPERIORE](#)

[Fai clic per visualizzare il rapporto VISTA LATERALE](#)