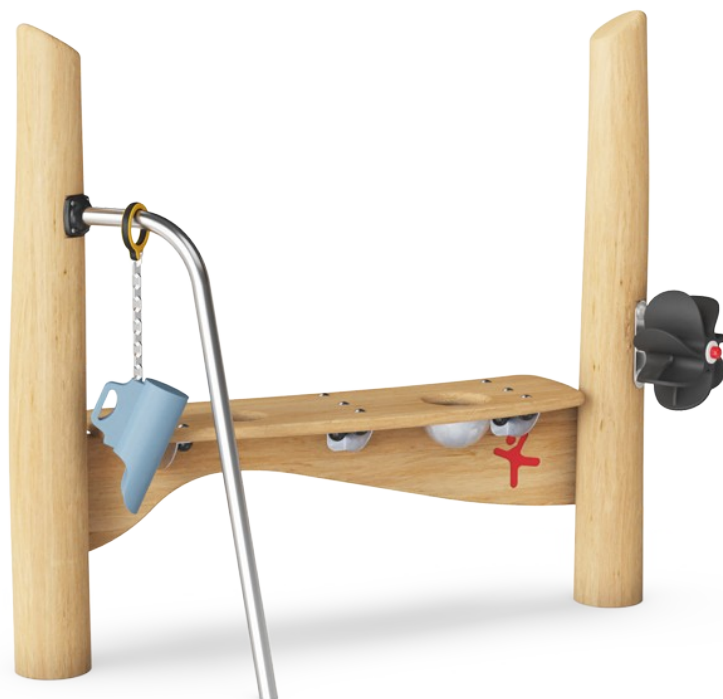


Herní stůl s pískem

NRO510

KOMPANI
Let's play



Položka č. NRO510-0601

Obecné informace o produktu

Rozměry DxŠxV	163x53x133 cm
Věková skupina	1+
Kapacita (uživatelé)	5
Možnosti barev	 



Produkt je na vyžádání dostupný v provedení FSC® certifikovaného (FSC® C004450) akátového dřeva.



Herní stůl s pískem

NRO510

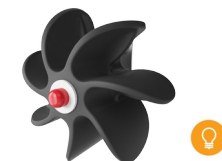
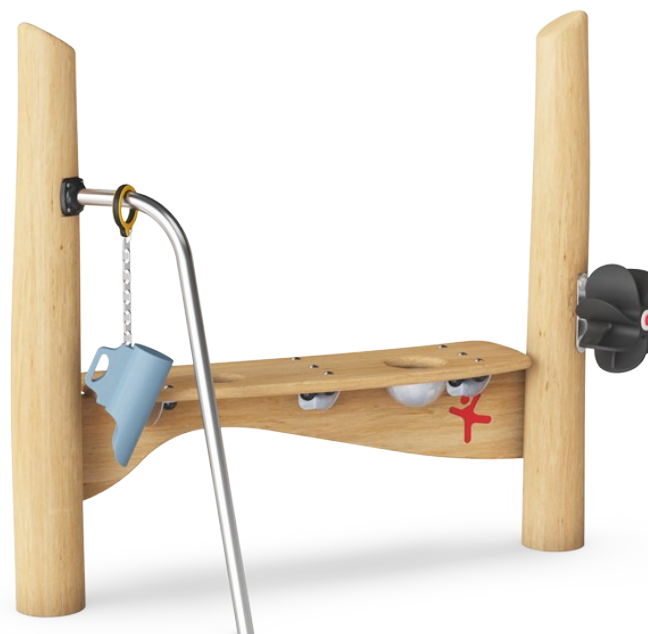
KOMPANI
Let's play



Stolek na písek s miskou a sítkem

Sociálně-emocionální: děti sem mohou shromažďovat a ukládat materiály, spolupracovat a společně si odpočinout.

Kreativní: písek může být přesunut přes síto, pro pochopení příčiny a následku a stálosti předmětu.



Pískové kolo

Kognitivní: the turning sand wheel stimulates cause and effect understanding.



Lopatka na písek

Fyzická: develops dexterity and upper body muscles. **Kognitivní:** understanding of object permanence, emptying and filling scoop.

Herní stůl s pískem

NRO510



Všechny produkty Přírodní Robinia od společnosti KOMPAN jsou vyrobeny akátového dřeva z udržitelných evropských zdrojů. Na přání může být dodáno se FSC® Certified (FSC® C004450).

Akátové dřevo může být dodáno v podobě neošetřeného surového dřeva nebo natřeno hnědým transparentním pigmentem, který udržuje zlatou barvu dřeva.



KOMPAN
Let's play

Položka č. NRO510-0601

Informace o instalaci

Maximální výška pádu	0 cm
Bezpečnostní povrchová plocha	13,3 m ²
Celková doba instalace	3,6
Objem výkopu	0,14 m ³
Objem betonu	0,00 m ³
Hloubka základu (standard)	60 cm
Hmotnost dodávky	131 kg
Možnosti ukotvení	V zemi ✓ Na povrchu ✓

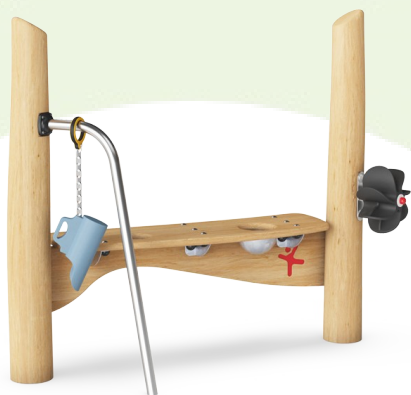
Informace o záruce

Komponenty z PUR	10 let
Dřevo Robinia	15 let
Zaručené náhradní díly	10 let
Komponenty z nerezové oceli	Celoživotní



Data o Udržitelnosti

NRO510



Výrobní cyklus A1-A3	Celkové emise CO ₂	CO ₂ e na kg	Recyklované materiály
	kg CO ₂ e	kg CO ₂ e/kg	%
NRO510-0601	54,53	0,52	4,16

Celkovým rámcem uplatňovaným pro tyto faktory je Environmentální prohlášení o produktu (EPD), které kvantifikuje „environmentální informace o životním cyklu produktu a umožňuje srovnání mezi produkty, které plní stejnou funkci“ (ISO, 2006). Řídí se vnitřním uspořádáním a uplatňuje přístup k posuzování životního cyklu po celou fázi produktu od suroviny až po dokončení výroby (A1-A3).

Kompan A/S

C.F. Tietgens Boulevard 32C
DK-5220 Odense SØ
Denmark



Verification of CO₂ calculation of: Nature play



Data version no. 2023-10-05

The CO₂ calculation and data are in compliance with the principles of a carbon footprint impact according to the GHG protocol (Greenhouse Gas Protocol), Scope 3, cradle to gate related to all individual components in the product category: "Nature play" represented by item no.: NRO409-0621.

(Scope 3 emissions include emission sources in the upstream and downstream value chain).

Date: 30. October 2023 | Valid until: 30. October 2025

Verified by:

Julie Marie Vejsgaard Larsen, LCA & EPD Consultant

Verification based on report: Validation of CO₂ calculation of 9 categories of Kompan product line, version 1.0, prepared by: Bureau Veritas HSE, Denmark: Julie M. V. Larsen.

Publication date: 30. October 2023

By Bureau Veritas HSE
www.bureauveritas.dk
+45 7731 1000



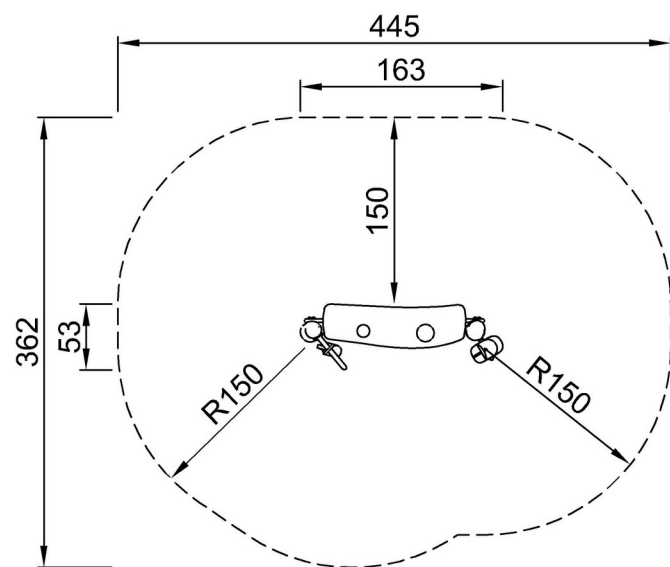
Herní stůl s pískem

NRO510

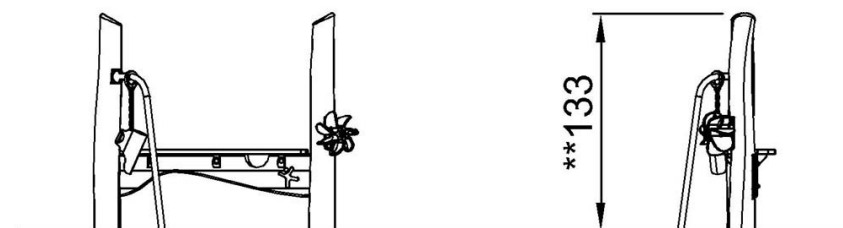
KOMPANI
Let's play

* Maximální výška pádu | ** Celková výška | *** Bezpečnostní povrchová plocha

* Maximální výška pádu | ** Celková výška



NRO510
**133cm
***13.3m²



NRO510

[Kliknutím zobrazíte poměr zobrazení POHLED SHORA](#)

[Kliknutím zobrazíte poměr stran BOČNÍ POHLED](#)