

Casetta di Sabbia

PCM104031

KOMPAN
Let's play



Codice articolo PCM104031-0901

Informazioni generali prodotto

Dimensioni (LxLxA)	350x243x217 cm
Età d'uso	2+
Capacità di gioco	16
Opzioni colori	



Il Sand Creator è un'unità di gioco con la sabbia estremamente attraente che assorbe i bambini per ore e ore. La gru si aziona tirando la catena. Il secchio di sabbia salirà, scenderà o girerà intorno, ma rimarrà fermo quando la catena verrà lasciata andare. Oltre a fornire un affascinante gioco con la sabbia, questo gioco è un ottimo allenamento per le capacità di

pensiero logico dei bambini. La negoziazione e la cooperazione per portare la sabbia da e verso l'imbutto attraverso il secchio è un'ottima cosa per i bambini più grandi e sviluppa le capacità socio-emotive. Nella casa, diversi elementi tattili possono essere spostati per intrattenere i bambini che aspettano la gru di sabbia. L'imbutto di sabbia supporta la

comprensione da parte dei bambini della permanenza degli oggetti: le cose possono esistere anche quando non sono visibili. La piattaforma è aperta e vi si può accedere in diversi modi, consentendo a tutti gli utenti di giocare.



I dati sono soggetti a modifiche senza preavviso.

Casetta di Sabbia

PCM104031

KOMPANI
Let's play



Secchio per la sabbia

Fisico: coordinazione trasversale, sviluppando così la cooperazione tra la metà sinistra e la metà destra del cervello, necessaria per le abilità accademiche come la lettura. **Cognitivo:** comprensione della permanenza degli oggetti, svuotamento e riempimento del secchio.



Finestra

Socio-emotivo: invita all'interazione tra le parti e al gioco cooperativo.



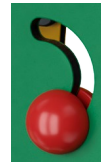
Pala per la sabbia

Fisico: sviluppa la destrezza e la muscolatura della parte superiore del corpo. **Cognitivo:** comprensione della permanenza dell'oggetto, dello svuotamento e del riempimento della paletta.



Scrivania

Socio-emotivo: luogo d'incontro e spazio creativo. La condivisione e la cooperazione da entrambe le parti creano uno scenario sociale che favorisce la comunicazione e la cooperazione.



Sfera di gioco

Socio-emotivo: possono essere riprodotti da entrambi i lati, incoraggiando la cooperazione. **Cognitivo:** comprensione di causa ed effetto. **Creativo:** lasciare un segno e collocare le sfere in posizioni diverse.



Palette per la sabbia

Fisico: coordinazione occhio-mano e movimenti di spinta-tiro. **Socio-emotivo:** invita alla cooperazione grazie alla doppia faccia e consente di giocare in parallelo. **Cognitivo:** pensiero logico: comprensione di causa ed effetto quando si fanno scorrere le palette nelle scanalature o si spostano i materiali da una paletta all'altra. **Creativo:** spostare le palette, creare nuove posizioni per le palette.



Tema

Cognitivo: suggerisce un tema e supporta il gioco drammatico, che stimola le abilità linguistiche e comunicative.

Casetta di Sabbia

PCM104031

KOMPAN
Let's play



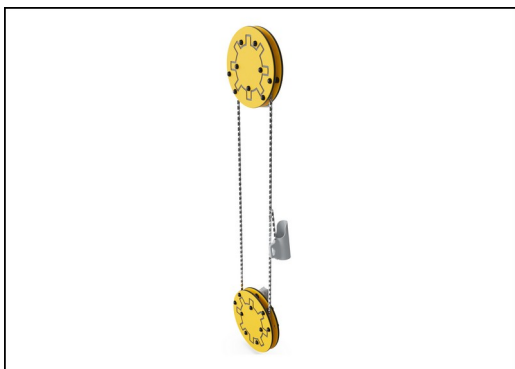
Pannelli di EcoCore™ da 19 mm. EcoCore™ è un materiale altamente resistente ed ecologico, che non solo è riciclabile dopo l'uso, ma è anche costituito da un nucleo prodotto al 100% da materiale riciclato.



Main posts with hot dip galvanized steel footing are available in different materials: Pressure impregnated pine wood posts. Pre-galvanized inside and outside with powder coated top finish steel posts. Lead free aluminum with color anodized top finish. Greenline TexMade posts of 95% post-consumer recycled PE and textile waste.



All decks are supported by unique designed low-carbon aluminum profiles with multiple attachment options. The grey colored molded decks are made of 75% post-consumer waste PP material with a non-skid pattern and texture surface.



La carrucola è progettata con binari in EcoCore superiori e inferiori di grande diametro che garantiscono sempre una distanza di sicurezza tra le catene in modo da evitare intrappolamenti. La catena è realizzata in acciaio inossidabile di alta qualità per garantire una lunga durata del prodotto.



Il secchiello per la sabbia è realizzato in un unico pezzo di PE stampato. Il PE ha un'elevata resistenza agli urti in un ampio intervallo di temperatura che garantisce la resistenza agli atti vandalici in tutte le posizioni.



Versione in legno di pino certificato FSC® (FSC®C004450) con trattamento di impregnazione a pressione per la base e finitura superiore verniciata marrone. Le tavole verticali e le estremità superiori sono protette da un esclusivo profilo in alluminio, che garantisce un'elevata resistenza all'esterno.

Codice articolo PCM104031-0901

Informazione installazione

Max. altezza di caduta	68 cm
Superficie di sicurezza	26,2 m²
Tempo d'installazione totale	14,8
Volume di scavo	0,30 m³
Volume di calcestruzzo	0,02 m³
Profondità di base (standard)	90 cm
Peso della spedizione	442 kg
Opzioni ancoraggio	Superficie ✓ Interrato ✓

Garanzie

EcoCore	Garanzia a vita
Pali (verniciatura)	10 anni
Superfici in PP	10 anni
Parti in plastica solida	10 anni
Garanzia pezzi di ricambio	10 anni



Sustainability Data

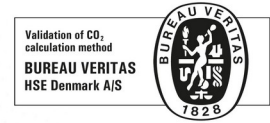
PCM104031



Cradle to Gate A1-A3	Emissioni totali di CO ₂	CO ₂ e/kg	Materiali riciclati
	kg CO ₂ e	kg CO ₂ e/kg	%
PCM104031-0950	557,97	1,64	70,71
PCM104031-0901	611,47	1,97	65,15

Il quadro complessivo applicato a questi fattori è la Dichiarazione Ambientale di Prodotto (EPD), che quantifica "le informazioni ambientali sul ciclo di vita di un prodotto e consente confronti tra prodotti che svolgono la stessa funzione" (ISO, 2006). Questo segue la struttura e applica un approccio di Valutazione del Ciclo di Vita (LCA) all'intero stadio del prodotto, dalla materia prima fino alla produzione (A1-A3).

Kompan A/S
C.F. Tietgens Boulevard 32C
DK-5220 Odense SØ
Denmark



Verification of CO₂ calculation of: Play systems



Data version no. 2023-10-05

The CO₂ calculation and data are in compliance with the principles of a carbon footprint impact according to the GHG protocol (Greenhouse Gas Protocol), Scope 3, cradle to gate related to all individual components in the product category: "Play systems" represented by item no.: PCM200321-0950.

(Scope 3 emissions include emission sources in the upstream and downstream value chain).

Date: 30. October 2023 | Valid until: 30. October 2025

Verified by:

Julie Marie Vejsgaard Larsen, LCA & EPD Consultant

Verification based on report: Validation of CO₂ calculation of 9 categories of Kompan product line, version 1.0, prepared by: Bureau Veritas HSE, Denmark: Julie M. V. Larsen.

Publication date: 30. October 2023

By Bureau Veritas HSE
www.bureauveritas.dk
+45 7731 1000



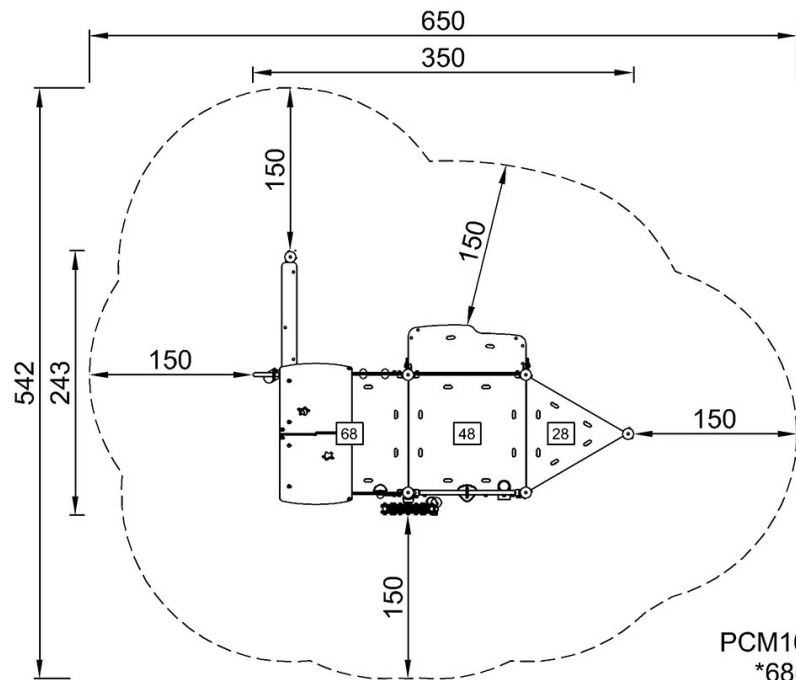
Casetta di Sabbia

PCM104031

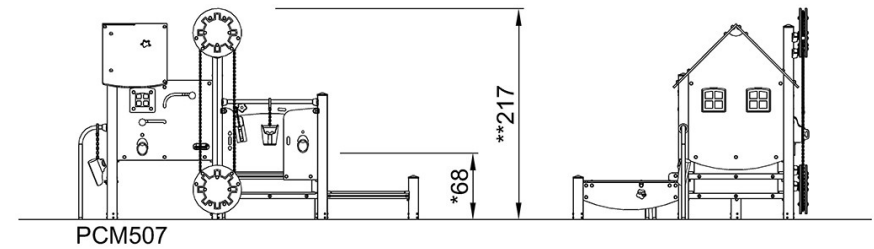
KOMPAN
Let's play

Altezza di caduta massima | Altezza totale | Superficie di sicurezza

Altezza di caduta massima | Altezza totale



PCM104031
*68cm
**217cm
***26.2m²



[Fai clic per visualizzare il rapporto VISTA SUPERIORE](#)

[Fai clic per visualizzare il rapporto VISTA LATERALE](#)