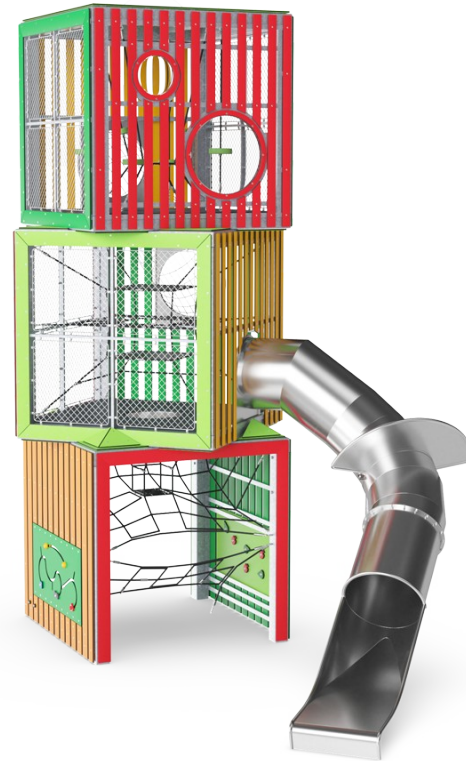


Triple Cube

COR10450

KOMPAN
Let's play



Triple Cube Tower...en hel lekplats i ett lektorn med tre nivåer. Tornet innehåller precis som namnet avslöjar tre kuber som gör att man uppmärksammar tornet på ganska långt avstånd. Fasaderna är lekfulla, färgglada och livfulla blickfång. Det gör att Triple Cube passer in i alla typer av miljöer - i stan, i förorten eller i naturen. Vill du väcka uppmärksamhet så är

Triple Cube tornet utmärkt. Den första nivån erbjuder många lekaktiviteter inuti och runt kuben. Den transparenta strukturen gör det enkelt att kommunicera runt hela kuben vilket gör att vuxna och barn lätt kan interagera med varandra. När du har nått den andra nivån kan du välja två vägar. Den snabba rutschbanan ner eller fortsätta upp till toppen. Du ser enkelt

var dina kompisar befinner genom den transparenta fasaden. En fantastisk utsikt väntar dig på toppen. Vila en minut och klättra runt diskarna som är av EPDM-material innan du fortsätter resan ner. Om du vågar kan du välja den nästintill osynliga nättunneln på utsidan som ger spänning och kittlar till rejält i maggropen.

Artikelnr. COR104501-0406

Generell produktinformation

Dimension LxWxH	696x403x698 cm
Åldersgrupp	5+
Kapacitet (användare)	30
Färgalternativ	●



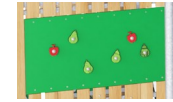
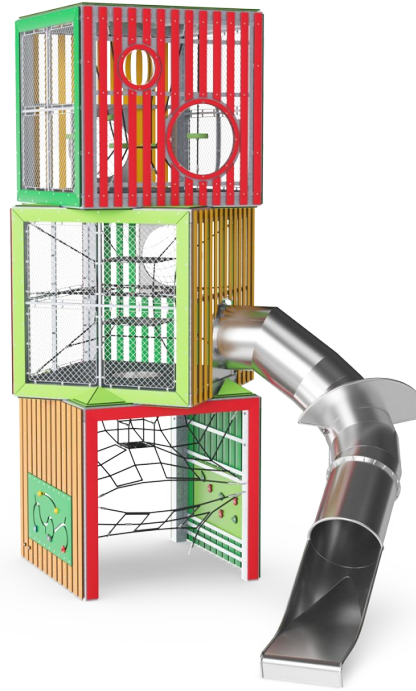
Triple Cube

COR10450



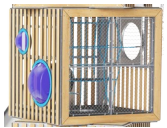
Fönsterbubbla

Socioemotionell: social interaktion mellan ut- och insida. **Kognitiv:** förvränger ljudet av rösten och utvecklar logiskt tänkande.



Panel med hjul och pil

Socioemotionell: de två sidorna uppmuntrar samarbete, grupplek och parallellt. **Kognitiv:** det roterande elementet stimulerar förståelse för orsak och verkan samt logiskt tänkande.



Genomskinlig nätvägg

Socioemotionell: spännande känsla. **Kognitiv:** förståelse för orsak och verkan när barnen ser ut från kubernas olika nivåer.



Membran

Fysisk: när barnet står, går eller sitter på det studsiga membranet utvecklas sinne för balans. En snabbare väg upp, p.g.a. extra stöd från membranet. **Socioemotionell:** möteplats för paus från replandskapet.



Trådrum tunnel

Fysisk: den branta klättringen i öppen yta tränar rumsuppfattning, kors-koordination och muskelstyrka. **Socioemotionell:** spännande och sinne för höjd, turas om och visa hänsyn.



Tunnelrutschbana

Fysisk: att rutscha utvecklar rumsuppfattning och sinne för balans. Att sitta upp och åka ner tränar magmuskler. **Socioemotionell:** spännande att åka ner fort. Att turas om stimulerar empati.



Ombordstigningsnät

Fysisk: det lutande nätet stöder kroppens klättringsrörelse. Korsvis koordinering och fysisk styrka tränas. Nätets asymmetri utmanar barnens klättring.

Triple Cube

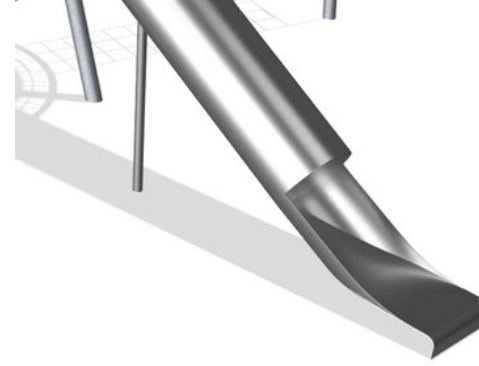
COR10450



Rep av UV-stabiliserade PES-rep med inre stålkabelförstärkning. Polyestergarnet är tillverkat av +95% post-consumer-material och smälts induktivt på varje tråd. Repen är mycket slitstarka och vandalismresistenta och kan bytas ut på plats vid behov.



Corocords S-klämmor används som universella anslutningar i Corocord-produkter. Stavar i 8mm rostfritt stål med rundade kanter pressas runt repen med en speciell hydraulisk press, vilket gör dem till det perfekta fästet: säker, hållbar och vandalismsäker, samtidigt som den tillåter den typiska rörelsen i nätstrukturena.



Rostfria komponenter är tillverkade av högkvalitativt rostfritt stål i enlighet med globala lekplatsstandarder. Stålet är glasblästrat efter tillverkning för att säkerställa en jämn glidyta.



Corocords membran består av friktionssäker gummerat material av transportbandkvalitet med utmärkt UV-resistens. Testad och kompatibel med REACH-krav för PAH. Inuti ligger en fyrskiktad armering av vävd polyester. Armeringen och de två ytskikten ger en total tjocklek på 7,5 mm.



Panel på 19mm EcoCore™ HDPE. Detta mycket hållbara, miljövänliga material är inte bara återvinningsbart efter användning, panelen har även tillverkats av 100% återvunnet material.



Genom KOMPAN Variant Team kan du välja mellan ytterligare 7 repfärger och anpassa din lösning. Sortimentet är ett brett färgintervall, från elegant och uttrycksfull svart eller naturlig och nedtonad hampfärg, till en rad attraktiva och iögonfallande signalfärger.

Artikelnr. COR104501-0406

Installationsinformation

Max. fallhöjd	160 cm
Säkerhetsområde	36,5 m ²
Total installationstid	137,3
Grävdjup (volym)	9,93 m ³
Betong (volym)	4,25 m ³
Stolpdjup (standard)	70 cm
Fraktvikt	5.657 kg
Förankring	Nedgrävning ✓

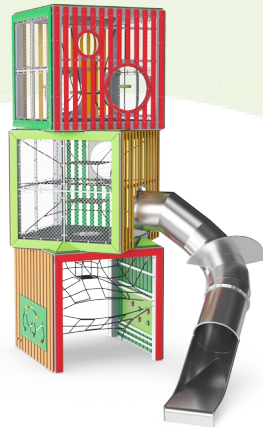
Information om garanti

Aluminiumklämmor	10 år
Corocord rep	10 år
Membran	2 år
S-klämmor	10 år
Reservdelar garanterade	10 år



Hållbarhetsdata

COR10450



Cradle to Gate A1-A3	Totalt CO ₂ -utsläpp	CO ₂ e per kg	Återvunna material
	kg CO ₂ e	kg CO ₂ e/kg	%
COR104501-0406	14.167,44	2,57	51,25

Det övergripande ramverket som tillämpas för dessa faktorer är miljövarudeklarationen (EPD, Environmental Product Declaration), som kvantifierar "miljöinformation om produktens livscykel och möjliggör jämförelser av produkter som uppfyller samma funktion" (ISO, 2006). Denna struktur följer här och använder en livscykelanalys för hela produktstadiet från råmaterial till färdig produkt (A1-A3).

Kompan A/S

C.F. Tietgens Boulevard 32C
DK-5220 Odense SØ
Denmark

Validation of CO₂ calculation method
BUREAU VERITAS
HSE Denmark A/S



Verification of CO₂ calculation of: Corocord



Data version no. 2023-10-05

The CO₂ calculation and data are in compliance with the principles of a carbon footprint impact according to the GHG protocol (Greenhouse Gas Protocol), Scope 3, cradle to gate related to all individual components in the product category: "Corocord" represented by item no.: COR314011-1101.

(Scope 3 emissions include emission sources in the upstream and downstream value chain).

Date: 30. October 2023 | Valid until: 30. October 2025

Verified by:

Julie Marie Vejsgaard Larsen, LCA & EPD Consultant

Verification based on report: Validation of CO₂ calculation of 9 categories of Kompan product line, version 1.0, prepared by: Bureau Veritas HSE, Denmark: Julie M. V. Larsen.

Publication date: 30. October 2023

By Bureau Veritas HSE
www.bureauveritas.dk
+45 7731 1000

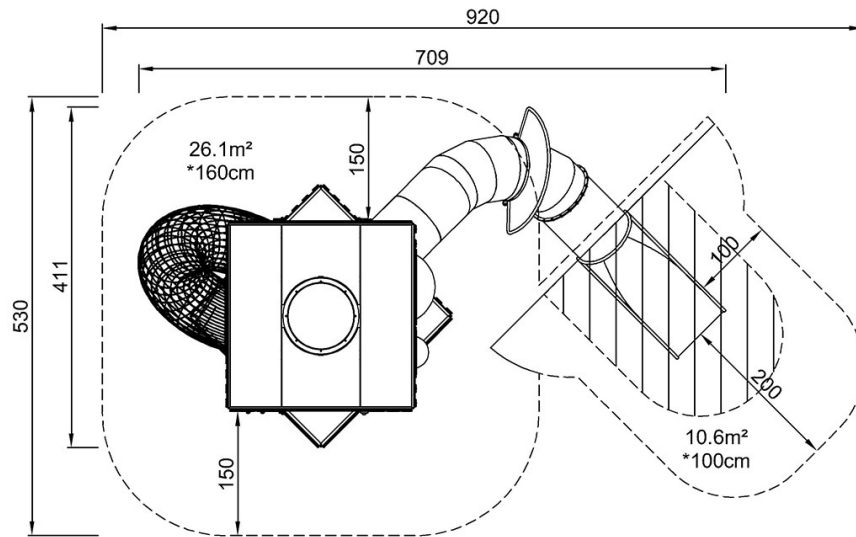


Triple Cube

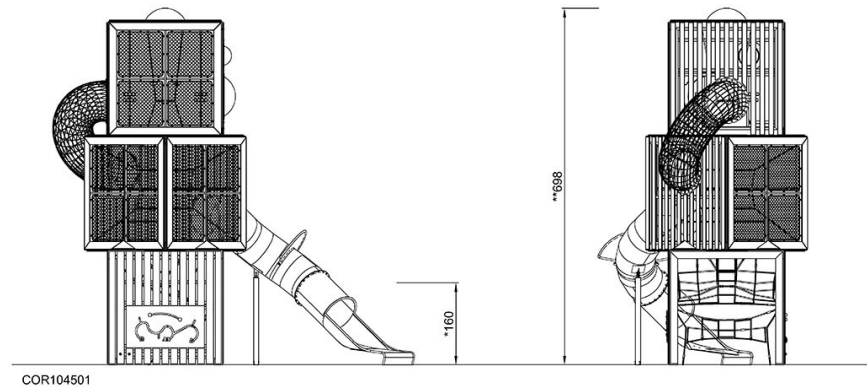
COR10450

* Max fallhöjd | ** Totalhöjd | *** Säkerhetsyta

* Max fallhöjd | ** Totalhöjd



COR104501
*160cm
**698cm
***36.7m²



COR104501

[Klicka för att se TOP VIEW](#)

[Klicka för att se SIDE VIEW](#)