

# Oaza - fabryka

NRO531

**KOMPANI**  
Let's play



To miejsce to piękna oaza z piaskowym żurawiem i stołem. Dzieci mogą sypać piasek przez rurę, która znajduje się w stole. Spadający piasek wprawia w ruch piaskowy wiatrak. Do oazy można się dostać przez małą ściankę wspinaczkową lub przez niski podest z piaskowym wiatrakiem. Nawet najmniejsze dzieci mogą pobudzać swoją wyobraźnię oraz

eksplorować to miejsce przez długi czas. Stolik do zabawy to doskonałe miejsce do zabawy w sortowanie i zamawianie rzeczy. Łatwe w użyciu wiaderko żurawia może zostać wypełnione piaskiem i w trakcie podciągania może być obracane przy użyciu okrągłego uchwytu – dostępnego z podestu.

Nr produktu NRO531-1021

## Ogólne Informacje o Produkcie

Wymiary DxSzxW	318x345x337 cm
Grupa wiekowa	2+
Max. Ilość Osób	16
Dostępne kolory	



# Oaza - fabryka

NRO531

**KOMPANI**  
Let's play



## Żuraw do piasku

**Fizyczne:** podnoszenie i opuszczanie kosza ćwiczy mięśnie ramion i zręczność.

**Społeczno-Emocjonalne:** współpraca z innymi, np. odbieranie wiadra, ćwiczy umiejętność współpracy. **Poznawcze:** zrozumienie mechanizmu łańcuchów podnoszących i opuszczających wiadra wspiera umiejętności logicznego myślenia.

**Twórcze:** praca z ruchomymi elementami do zabawy, które mogą pozostawiać ślady, wspiera kreatywność dziecka.



## Wspierające poręczce

**Fizyczne:** rączka zapewnia dobry uchwyt dla mniej doświadczonych osób wspinających się. Podciąganie się trenuje mięśnie górnej części ciała.



## Biurko z piaskiem i lejkiem

**Społeczno-Emocjonalne:** dzieci mogą zbierać i przechowywać materiały, współpracować i robić sobie przerwy.

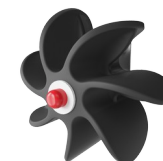
**Poznawcze:** piasek można przesuwac przez lejek, aby zrozumieć przyczynę i skutek oraz trwałość obiektu: materiały nie znikają, ale przechodzą na drugi koniec.



## Nachylenie

**Fizyczne:** wspinanie się oraz czołganie się pod górę pomaga rozwinąć poczucie równowagi oraz koordynacji krzyżowej

**Społeczno-Emocjonalne:** nachylenie sprawia, że wspinaczka jest bezpieczna, szczególnie dla młodszych dzieci.



## Tarcza piaskowa

**Poznawcze:** obracające się koło piaskowe stymuluje proces rozumienia przyczynowo-skutkowego



## Łopatką do piasku

**Fizyczne:** rozwija sprawność fizyczną oraz mięśnie górnej części ciała **Poznawcze:** rozumienie trwałości przedmiotów, napełnianie i opróżnianie czerpaków.

# Oaza - fabryka

NRO531

**KOMPAN!**  
Let's play



Wszystkie produkty linii Organiczna Robinia od KOMPAN wykonane są z drewna Robinia pochodzącego ze zrównoważonych europejskich źródeł. Na życzenie produkty z drewna Robinia mogą być dostarczone ze certyfikacją FSC®(FSC® C004450).



Farba użyta do pomalowania kolorów elementów ma bazę opartą na wodzie, jest przyjazna środowisku i ma idealną odporność na promieniowanie UV. Farba zgodna jest z EN 71 część 3.



Produkty Robinia są zaprojektowane w oparciu o koncept kolorystyczny z wieloma możliwościami różnych standardowych kolorów. Drewno może być dostarczane również w wersji niepomalowanej lub z warstwą brązowego pigmentu, który zachowuje naturalny kolor drewna.



Produkty/aktywności są zmontowane w fabryce, aby spełnić wszystkie wymagania dotyczące bezpieczeństwa.

Nr produktu NRO531-1021

## Informacje Dotyczące Instalacji

Max. wysokość upadku	88 cm
Strefa bezpieczeństwa	30,5 m <sup>2</sup>
Czas instalacji	19,4
Objętość wykopu	0,45 m <sup>3</sup>
Objętość betonu	0,00 m <sup>3</sup>
Głębokość podstawy (standardowa)	100 cm
Waga przesyłki	859 kg
Opcje kotwiczenia	W ziemi ✓

## Informacje o Gwarancji

Drewno Robinia	15 lat
Liny & Sieci	10 lat
Części Zapasowe	10 lat
Elementy ze Stali Nierdz.	Dożywotnia
Elementy ze Stali Nierdz.	Dożywotnia



# Dane Dotyczące Zrównoważonego Rozwoju

NRO531



**Od wydobycia surowców do opuszczenia wytwórni A1–A3**

**Całkowita emisja CO<sub>2</sub>**

**CO<sub>2</sub>e na kg produktu**

**Materiały pochodzące z recyklingu**

kg CO<sub>2</sub>e

kg CO<sub>2</sub>e/kg

%

**NRO531-1021**

302,63

0,44

4,38

Ogólne ramy stosowane dla tych czynników to Środowiskowa Deklaracja Produktu (EPD), która określa ilościowo "informacje środowiskowe dotyczące cyklu życia produktu i umożliwia porównywanie produktów spełniających tę samą funkcję" (ISO, 2006). W niniejszym dokumencie przyjęto strukturę i zastosowano podejście oceny cyklu życia w odniesieniu do całego etapu produktu, od surowców po produkcję (A1-A3).

## Kompan A/S

C.F. Tietgens Boulevard 32C  
DK-5220 Odense SØ  
Denmark



## Verification of CO<sub>2</sub> calculation of: Nature play



Data version no. 2023-10-05

The CO<sub>2</sub> calculation and data are in compliance with the principles of a carbon footprint impact according to the GHG protocol (Greenhouse Gas Protocol), Scope 3, cradle to gate related to all individual components in the product category: "Nature play" represented by item no.: NRO409-0621.

(Scope 3 emissions include emission sources in the upstream and downstream value chain).

**Date: 30. October 2023 | Valid until: 30. October 2025**

**Verified by:**

Julie Marie Vejsgaard Larsen, LCA & EPD Consultant

Verification based on report: Validation of CO<sub>2</sub> calculation of 9 categories of Kompan product line, version 1.0, prepared by: Bureau Veritas HSE, Denmark: Julie M. V. Larsen.

**Publication date: 30. October 2023**

**By Bureau Veritas HSE**  
www.bureauveritas.dk  
+45 7731 1000

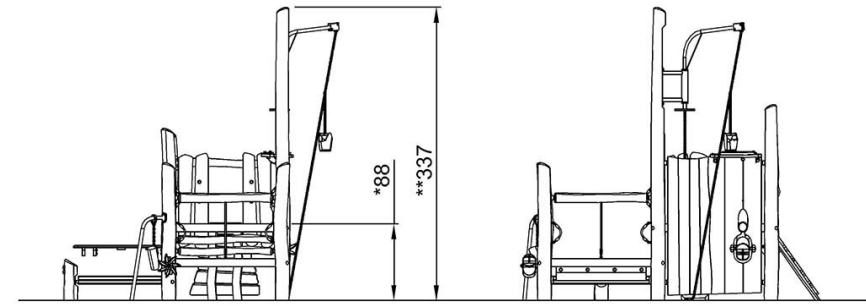
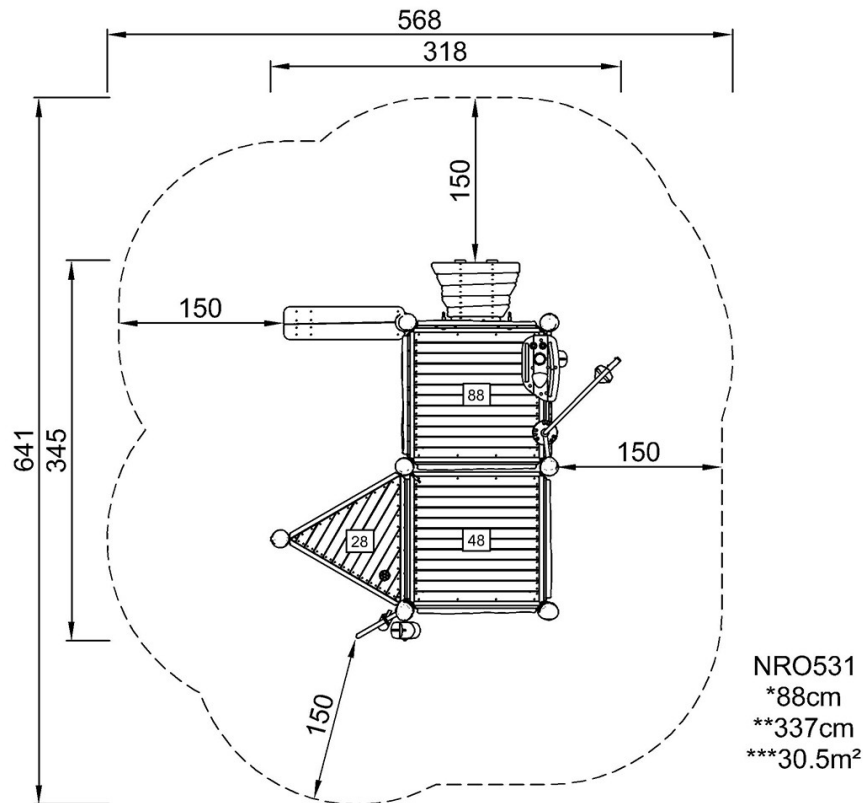


# Oaza - fabryka

NRO531

\* Max Wys. Upadku | \*\* Wysokość | \*\*\* Strefa Bezpieczeństwa

\* Max Wys. Upadku | \*\* Max Wysokość



NRO531

[Kliknij, aby zobaczyć RZUT Z GÓRY](#)

[Kliknij, aby zobaczyć RZUT BOCZNY](#)