

# Castillo Toddlers


MSC5417

**KOMPAN**  
Let's play



Número de artículo MSC541701-3417P

## Información general del producto

Dimensiones LxAnch.xAl.	277x205x149 cm
Grupo de edad	1+
Usuarios	8
Opciones de color	



¡Wow! El castillo para niños pequeños atraerá inmediatamente a los más pequeños para que muevan sus cuerpos y experimenten la emoción de gatear o subir y deslizarse. Hay emoción en cada paso que se da en el camino, e historias que se imaginan en y alrededor de esta estructura especial. Esto favorece unos tiempos de juego más largos que mejoran el

desarrollo general de los niños. Subir las escaleras ayuda a los niños pequeños a coordinar los movimientos cruzados, lo que es crucial, por ejemplo, para las habilidades de lectura posteriores. Deslizarse hacia abajo es una diversión emocionante y desarrolla los músculos centrales y el sentido del espacio y el equilibrio. Se trata de habilidades motrices

fundamentales que favorecen el dominio físico del niño. La riqueza de elementos sonoros, táctiles y de socialización invita a un viaje de juego: en la plataforma, una ventana de flores distorsiona la voz, una experiencia de aprendizaje. Una mesa con aro de juego invita a los descansos, lo que contribuye a la socialización.



Los datos están sujetos a cambios sin previo aviso.

# Castillo Toddlers

MSC5417



## Tobogán

**Físico:** el deslizamiento desarrolla la conciencia espacial y el sentido del equilibrio.

Además, los músculos del tronco se entrenan al sentarse erguido y bajar. **Socio-emocional:** la empatía se fomenta al respetar y tomar los distintos turnos para su uso.

**Cognitivo:** los niños pequeños desarrollan su comprensión del espacio, la velocidad y las distancias cuando se deslizan rápidamente hacia abajo.



## Escalera

**Físico:** subir las escaleras apoya la coordinación cruzada, así como los músculos de los brazos y las piernas. **Socio-emocional:** espacio para descansos activos y ayudantes adultos.



## Ventana de burbuja

**Socio-emocional:** invita a la interacción entre ambos lados, el exterior y el interior.

**Cognitivo:** distorsiona el sonido de la voz, desarrollando el pensamiento lógico.



## Escritorio con anillo

**Socio-emocional:** un lugar de encuentro e intercambio. **Creativo:** se fomenta el juego de la arena y la construcción con el colador en el escritorio.

# Castillo Toddlers

MSC5417



Paneles de 19 mm EcoCore™. El EcoCore™ es un material ecológico altamente duradero, que no solo es reciclable después de su uso, sino que también consta de un núcleo producido a partir de material 100% reciclado.



Las superficies de acero están galvanizadas en caliente por dentro y por fuera con zinc sin plomo. La galvanización tiene una excelente resistencia a la corrosión en ambientes exteriores y requiere poco mantenimiento.



La plataforma y los asientos están hechos de HPL con un grosor de 17,8 mm con una resistencia al desgaste muy alta y una textura de superficie antideslizante única de KOMPAN.



En el lado de la pared hay una burbuja transparente hecha de PC estabilizada contra los rayos UV.



La cama deslizante se puede elegir en diferentes materiales: PE deslizante moldeado recto o cama deslizante de acero inoxidable t = 2 mm. Los lados de las diapositivas están hechos de EcoCore.



El filtro de arena está hecho de acero inoxidable de alta calidad para garantizar la durabilidad del producto.

Número de artículo MSC541701-3417P

## Información de instalación

Altura máxima de caída	100 cm
Área de seguridad	19,7 m <sup>2</sup>
Horas de instalación	8,9
Volumen de excavación	0,30 m <sup>3</sup>
Volumen de hormigón	0,00 m <sup>3</sup>
Profundidad de anclaje	60 cm
Peso del envío	198 kg
Opciones de anclaje	Enterrar ✓ Suelo duro ✓

## Garantías

EcoCore HDPE	De por vida
Acero galvanizado	De por vida
Partes móviles	2 años
Piezas de repuesto garantizadas	10 años



# Sustainability Data

MSC5417



Cuna a puerta A1-A3	Emisión total CO <sub>2</sub>	CO <sub>2</sub> e/kg	Materiales Reciclados
	kg de CO <sub>2</sub> e	kg de CO <sub>2</sub> e/kg	%
MSC541701-3417P	282,59	1,95	54,22

El marco general aplicado para estos factores es la Declaración Ambiental de Producto (EPD), que cuantifica "la información ambiental sobre el ciclo de vida de un producto y permite realizar comparaciones entre productos que cumplen la misma función" (ISO, 2006). Esto sigue la estructura y aplica un enfoque de evaluación del ciclo de vida a toda la etapa del producto, desde la materia prima hasta la fabricación (A1-A3))

**Kompan A/S**  
C.F. Tietgens Boulevard 32C  
DK-5220 Odense SØ  
Denmark



## Verification of CO<sub>2</sub> calculation of: Themed play systems



Data version no. 2023-10-05

The CO<sub>2</sub> calculation and data are in compliance with the principles of a carbon footprint impact according to the GHG protocol (Greenhouse Gas Protocol), Scope 3, cradle to gate related to all individual components in the product category: "Themed play systems" represented by item no.: MSC641100-3717P.

(Scope 3 emissions include emission sources in the upstream and downstream value chain).

**Date: 30. October 2023 | Valid until: 30. October 2025**

**Verified by:**

Julie Marie Vejsgaard Larsen, LCA & EPD Consultant

Verification based on report: Validation of CO<sub>2</sub> calculation of 9 categories of Kompan product line, version 1.0, prepared by: Bureau Veritas HSE, Denmark: Julie M. V. Larsen.

**Publication date: 30. October 2023**

**By Bureau Veritas HSE**  
www.bureauveritas.dk  
+45 7731 1000

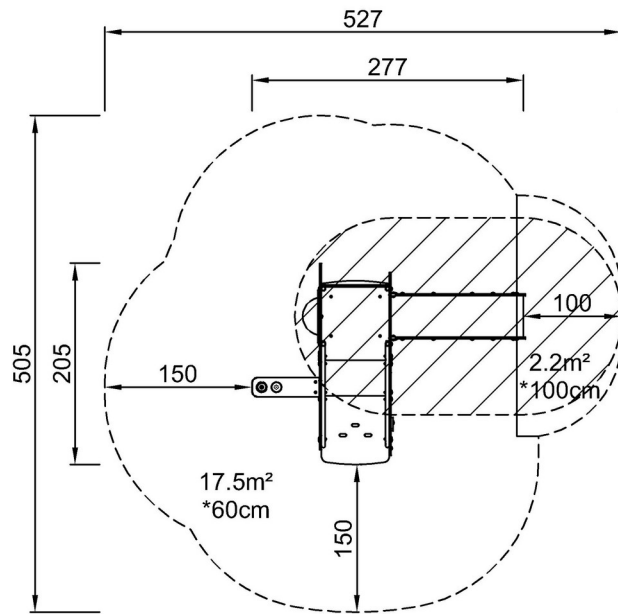


# Castillo Toddlers

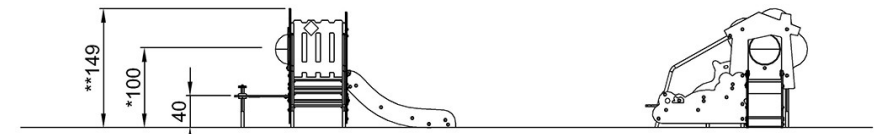
MSC5417

\* Altura Máx. de caída | \*\* Altura total | \*\*\* Área de seguridad

\* Altura Máx. de caída | \*\* Altura total



MSC541701P  
\*100cm  
\*\*149cm  
\*\*\*19.7m²



MSC541701P

[Haga clic para ver VISTA SUPERIOR](#)

[Haga clic para ver VISTA LATERAL](#)