

Houpačka, dva sedáky

NRO917

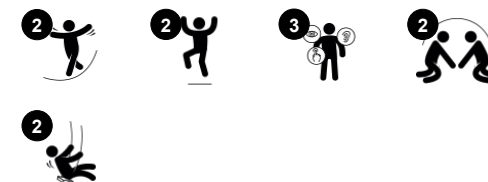
KOMPANI
Let's play



Položka č. NRO917-1001

Obecné informace o produktu

Rozměry DxŠxV	362x246x281 cm
Věková skupina	2+
Kapacita (uživatelé)	2
Možnosti barev	



Ze všech herních aktivit je houpání favoritem, děti ho milují, protože ho mohou realizovat samostatně nebo společně. Tato houpací souprava podporuje radost z toho, že děti dělají totéž současně, a je vybavena dvěma podobnými houpacími sedátky. Sedátka jsou tvarovaná s mírným zakřivením uprostřed, aby usnadnila bezpečnou polohu sedadla širokému

věkovému rozpětí. Skvělé místo na hraní, pro všechny věkové kategorie, na celé hodiny a dny. Houpání trénuje dětské dovednosti: obratnost, rovnováhu, koordinaci a prostorové povědomí. Tyto motorické dovednosti jsou klíčové pro schopnost odhadnout vzdálenosti a bezpečně se orientovat v dopravě. Děti mohou na houpačkách stát, sedět nebo ležet - a také z

nich skákat! Kromě tréninku motorických dovedností se tak procvičují i svaly rukou, nohou a trupu. Skákání z houpačky posiluje hustotu kostí - většina z nich se vytváří během prvních let života.



Údaje se mohou změnit bez předchozího upozornění.

Houpačka, dva sedáky

NRO917

KOMPANI
Let's play



Dvě samostatná houpačková sedadla

Fyzické: trains balance, coordination and spatial awareness. All necessary when judging distances. Trains arm, leg and core muscles, and strengthens bone density when jumping off. **Sociálně-emocionální:** parallel play invites cooperation and consideration. **Kognitivní:** cause and effect and thinking skills for younger children. Rules games for bigger children, when swinging in same or different rhythm.



Houpačka, dva sedáky

NRO917



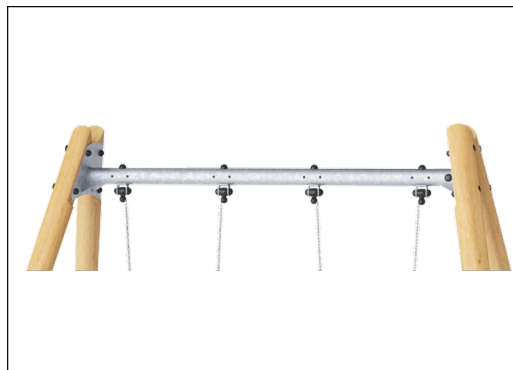
Všechny produkty Přírodní Robinia od společnosti KOMPAN jsou vyrobeny akátového dřeva z udržitelných evropských zdrojů. Na přání může být dodáno se FSC® Certified (FSC® C004450).



Standardní sedáky houpaček KOMPAN jsou zkonstruovány pro maximální bezpečnost a dlouhou životnost. Dvousložkový sedák s vnitřním jádrem PP a vnější pryží je vyroben v jednom provozu. Sedáky jsou k dispozici s houpačkovými řetězy, buď z žárově zinkované nebo nerezové oceli, pro různé výšky houpaček.



Houpačí závěsy jsou vyrobeny z vysoce kvalitního nylonového (PA6) pouzdra stabilizovaného proti UV záření s integrovanými kuličkovými ložisky, utěsněnými po celou dobu životnosti. Výškově nastavitelné řetězy jsou připevněny hákem z nerezové oceli s bezpečnostními šrouby se dvěma otvory v otočném pouzdru s funkcí anti-twist proti zkroucení. Všechny sedáky se dvěma řetězy jsou k dispozici se standardním nebo anti-wrap zavěšením proti omotání.



Naše povrchy z oceli jsou žárově pozinkované bezolovnatým zinkem uvnitř i vně. Galvanizace zajišťuje vynikající odolnost proti korozi v okolním prostředí a bezúdržbovost.



Pro všechny produkty existuje více možností patek: Ukotvení na povrchu s ocelovými patkami a rozpínacími šrouby. Patky ze dřeva nebo z oceli v zemi.

Položka č. NRO917-1001

Informace o instalaci

Maximální výška pádu	144 cm
Bezpečnostní povrchová plocha	23,3 m ²
Celková doba instalace	6,5
Objem výkopu	1,35 m ³
Objem betonu	0,35 m ³
Hloubka základu (standard)	100 cm
Hmotnost dodávky	376 kg
Možnosti ukotvení	V zemi ✓ Na povrchu ✓

Informace o záruce

Řetězy	10 let
Galvanizovaná ocel	Celoživotní
Pohyblivé části	2 roky
Dřevo Robinia	15 let
Zaručené náhradní díly	10 let

Akátové dřevo může být dodáno v podobě neošetřeného surového dřeva nebo natřeno hnědým transparentním pigmentem, který udržuje zlatou barvu dřeva.



Data o Udržitelnosti

NRO917



Výrobní cyklus A1-A3	Celkové emise CO ₂	CO ₂ e na kg	Recyklované materiály
	kg CO ₂ e	kg CO ₂ e/kg	%
NRO917-1001	150,23	0,50	6,15

Celkovým rámcem uplatňovaným pro tyto faktory je Environmentální prohlášení o produktu (EPD), které kvantifikuje „environmentální informace o životním cyklu produktu a umožňuje srovnání mezi produkty, které plní stejnou funkci“ (ISO, 2006). Řídí se vnitřním uspořádáním a uplatňuje přístup k posuzování životního cyklu po celou fázi produktu od suroviny až po dokončení výroby (A1-A3).

KOMPAN
Let's play

Kompan A/S

C.F. Tietgens Boulevard 32C
DK-5220 Odense SØ
Denmark



Verification of CO₂ calculation of: Nature play



Data version no. 2023-10-05

The CO₂ calculation and data are in compliance with the principles of a carbon footprint impact according to the GHG protocol (Greenhouse Gas Protocol), Scope 3, cradle to gate related to all individual components in the product category: "Nature play" represented by item no.: NRO409-0621.

(Scope 3 emissions include emission sources in the upstream and downstream value chain).

Date: 30. October 2023 | Valid until: 30. October 2025

Verified by:

Julie Marie Vejsgaard Larsen, LCA & EPD Consultant

Verification based on report: Validation of CO₂ calculation of 9 categories of Kompan product line, version 1.0, prepared by: Bureau Veritas HSE, Denmark: Julie M. V. Larsen.

Publication date: 30. October 2023

By Bureau Veritas HSE
www.bureauveritas.dk
+45 7731 1000



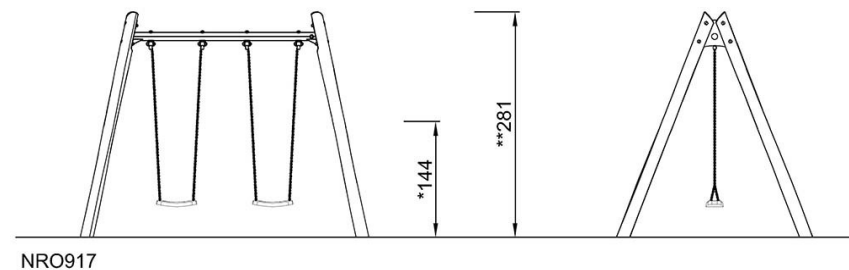
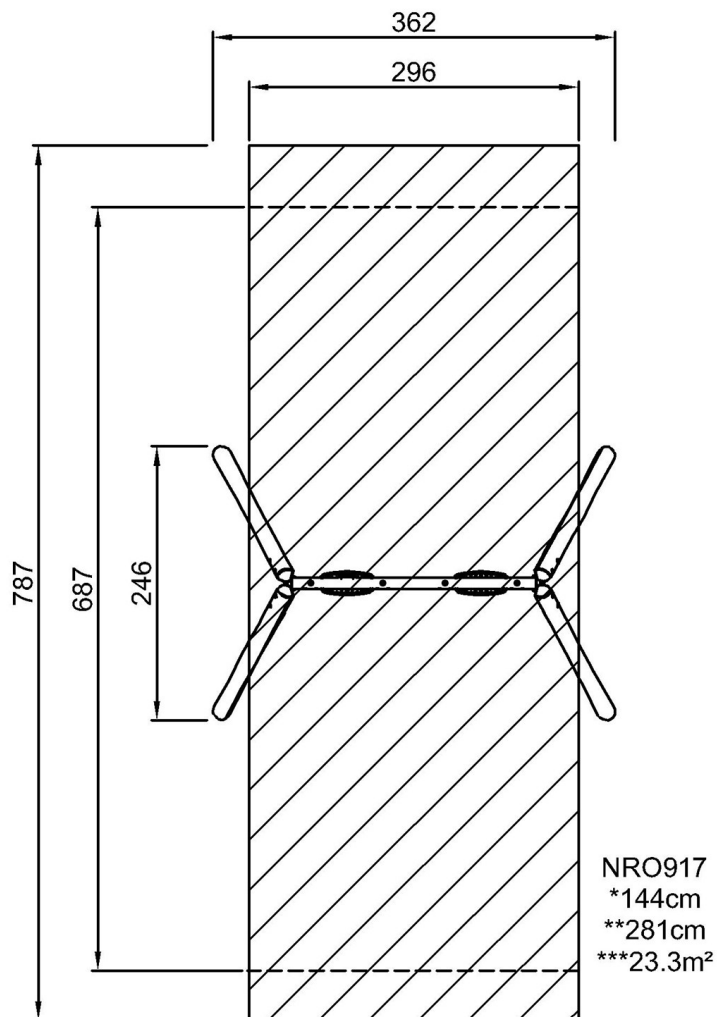
Houpačka, dva sedáky

NRO917

KOMPANI
Let's play

* Maximální výška pádu | ** Celková výška | *** Bezpečnostní povrchová plocha

* Maximální výška pádu | ** Celková výška



[Kliknutím zobrazíte poměr zobrazení POHLED SHORA](#)

[Kliknutím zobrazíte poměr stran BOČNÍ POHLED](#)