

# Speeltoestel - Maker met schaduwdoek

PCE205621

**KOMPAN**  
Let's play



Item nummer PCE205621-0903

## Algemene Product Informatie

Afmetingen LxBxH	707x552x400 cm
Leeftijdsgroep	2+
Speelcapaciteit	35
Kleuropties	



Speeltoestel – Maker, met schaduwdoek bukt van de speelactiviteiten. Er is zoveel te doen en te beleven, dat kinderen geen genoeg krijgen van het spelen en elke keer weer enthousiast op het toestel afrennen. De leuke en uitdagende speelactiviteiten hebben ook een ander belangrijk voordeel: ze dragen bij aan een goede en gezonde ontwikkeling van kinderen. Glijden stimuleert bijvoorbeeld de

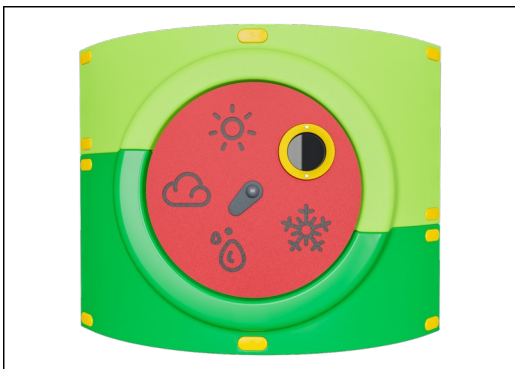
ontwikkeling van motorische vaardigheden zoals evenwichtsgevoel en ruimtebesef. En samen glijden op de dubbele glijbaan betekent dubbel plezier! Klimmen op de membraan klimwand draagt bij aan de ontwikkeling van spierkracht en bilaterale coördinatievaardigheden. Deze vaardigheden zijn essentieel voor de motorische en intellectuele ontwikkeling. Het toestel biedt

allerlei klimactiviteiten voor kinderen die van variatie en uitdaging houden. Samenspelen kan overal, maar het gezellige speelhoekje op grondniveau is met name een populaire samenspeelplek vanwege de leuke zandtrechter en de praatbuizen. Activiteiten zoals draaiend glijden op de glijspiraal en spelen met het muziekpaneel, dragen bij aan de motorische en de cognitieve ontwikkeling.



# Speeltoestel - Maker met schaduwdoek

PCE205621



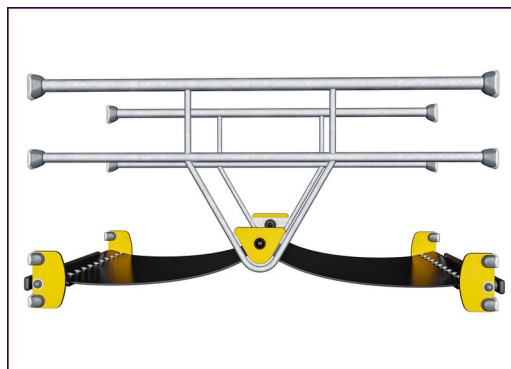
De gebogen ELEMENTS-panelen zijn gegoten uit UV-gestabiliseerd, recyclebaar PE gemaakt van 33% post-consumer gerecycled materiaal. En ze bieden meerdere opties voor ingebouwde speelfuncties die zorgen voor een sterke paneeloplossing. De rechte panelen zijn gemaakt van KOMPAN 19mm HDPE EcoCore™. Dit is een uiterst duurzaam, milieuvriendelijk en recyclebaar materiaal gemaakt van +95% PCM.



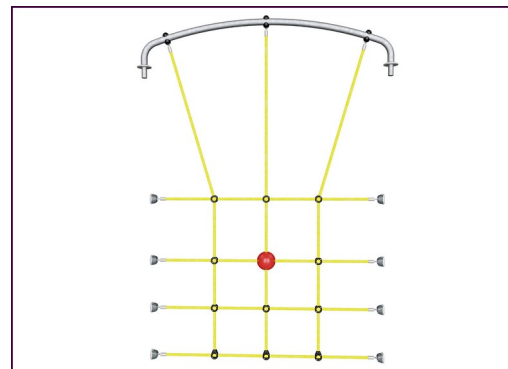
De hoofdstaanders zijn gemaakt van hoogwaardig voorverzinkt staal met een gepoedercoate toplaag. De bovenkant van de staanders is afgesloten met doppen gemaakt van UV-bestendig nylon (PA6). De grijsgekleurde, gegoten PP vloeren hebben een anti-slip structuur en bestaan voor 75% uit gerecycled post-consumer afval. Alle vloeren worden ondersteund door speciaal ontworpen profielen, gemaakt van koolstofarm aluminium en voorzien van meerdere bevestigingspunten.



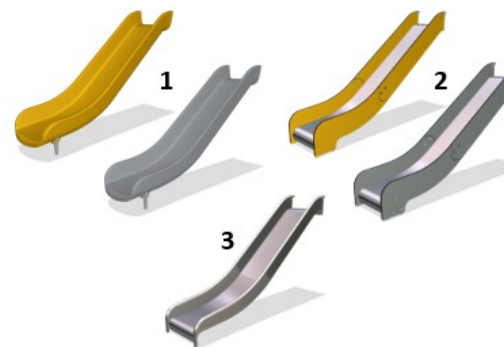
Doeken van commercieel 95 hoge densiteit PE, speciaal geweven voor zonweringstructuren. De schaduwdoeken zijn behandeld met UV-stabilisatoren om een lange levensduur te garanderen. De doeken worden ondersteund door een thermisch verzinkt stalen frame en vastgezet door roestvast stalen onderdelen.



ELEMENTS rubbermembranen zijn transportbanden die gemaakt zijn van lagen rubber vermengd met natuurrubber en SBR-rubber. Ze zijn ingebed met lagen bepantsering van geweven PE en PA. De dikte van 8 mm zorgt voor een hoge duurzaamheid in elke omgeving.



ELEMENTS touwen hebben zesstrengs staaldraden en een staaldraadkern. Elke streng is strak omwikkeld met PES-garen, gemaakt van +95% post-consumer materiaal. Het garen wordt gesmolten op iedere afzonderlijke streng, waardoor de touwen zeer slijtvast en vandalismebestendig zijn.



De glijbanen zijn verkrijgbaar in gegoten PE gemaakt van 33% gerecycled post-consumer materiaal in verschillende kleuren of in volledig roestvast staal AISI304 met een dikte van 2mm.

Item nummer PCE205621-0903

## Installatie informatie

Max. valhoogte	204 cm
Veiligheidszone	65,6 m <sup>2</sup>
Totale installatietijd	32,5
Graafwerk (vol.)	0,61 m <sup>3</sup>
Benodigd beton	0,14 m <sup>3</sup>
Verankeringsdiepte	85 cm
Verzendingsgewicht	1.175 kg
Verankeringsopties	Oppervlak ✓ In-ground ✓

## Garantie informatie

EcoCore HDPE	Levenslang
Staander	10 jaar
PP Decks	10 jaar
Touwen en netten	10 jaar
Gegarandeerde reserveonderdelen	10 jaar



# Sustainability Data

PCE205621



Cradle to Gate A1-A3	Total CO <sub>2</sub> emission	CO <sub>2</sub> e/kg	Recycled materials
	kg CO <sub>2</sub> e	kg CO <sub>2</sub> e/kg	%
<b>PCE205621-0903</b>	2.577,12	2,90	45,73

The overall framework applied for these factors is the Environmental Product Declaration (EPD), which quantifies "environmental information on the life cycle of a product and enable comparisons between products fulfilling the same function" (ISO, 2006). This follows the structure and applies a Life-Cycle Assessment approach to the entire Product stage from raw material through manufacturing (A1-A3))

**Kompan A/S**  
 C.F. Tietgens Boulevard 32C  
 DK-5220 Odense SØ  
 Denmark



## Verification of CO<sub>2</sub> calculation of: Play systems



Data version no. 2023-10-05

The CO<sub>2</sub> calculation and data are in compliance with the principles of a carbon footprint impact according to the GHG protocol (Greenhouse Gas Protocol), Scope 3, cradle to gate related to all individual components in the product category: "Play systems" represented by item no.: PCM200321-0950.

(Scope 3 emissions include emission sources in the upstream and downstream value chain).

**Date: 30. October 2023 | Valid until: 30. October 2025**

Verified by:

Julie Marie Vejsgaard Larsen, LCA & EPD Consultant

Verification based on report: Validation of CO<sub>2</sub> calculation of 9 categories of Kompan product line, version 1.0, prepared by: Bureau Veritas HSE, Denmark: Julie M. V. Larsen.

**Publication date: 30. October 2023**

By Bureau Veritas HSE  
 www.bureauveritas.dk  
 +45 7731 1000

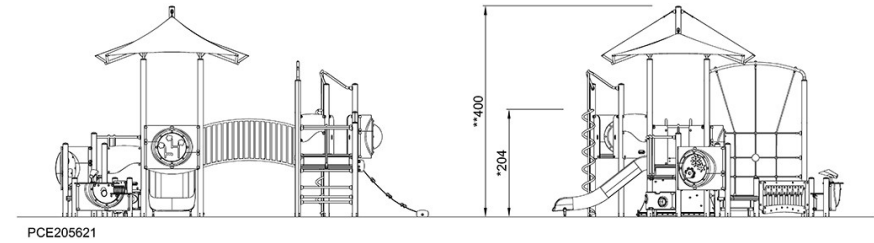
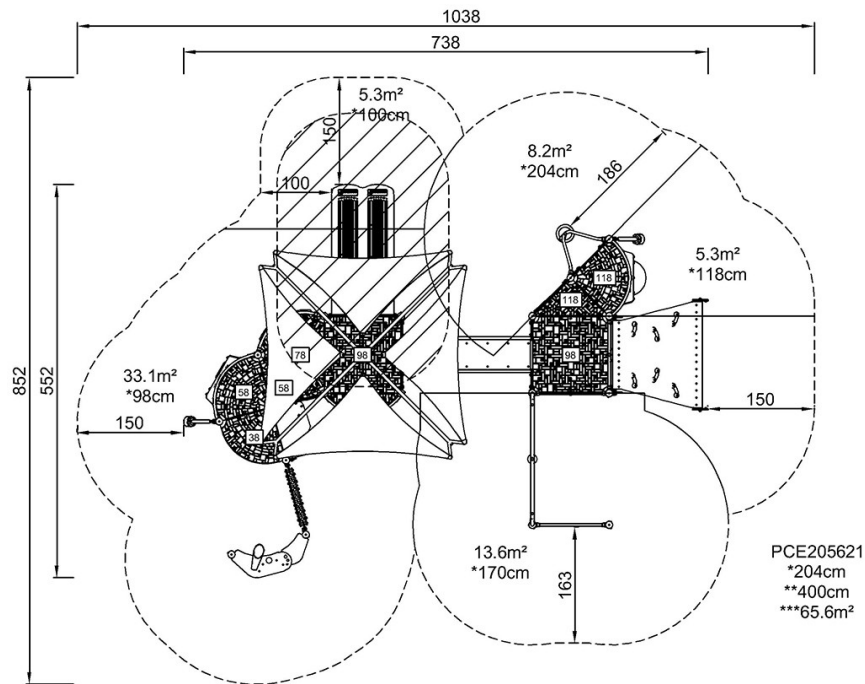


# Speeltoestel - Maker met schaduwdoek

PCE205621

Max. valhoogte | Totale Hoogte | Veiligheidszone

Max. valhoogte | Totale Hoogte



[Bekijk BOVENAANZICHT](#)

[Bekijk ZIJAAANZICHT](#)