

Magnetic Bells Pro

FAZ102

KOMPAN
Let's play



Ett innovativt magnetiskt bromssystem gör att användaren kan öka motståndet genom att öka sin rörelsehastighet. Det patenterade systemet fungerar också som en broms om man tappar sin magnetiska kettlebell och minskar sammanstötningen med underlaget markant. Möjligheten att välja mellan lätt, medeltung och tung träningsvikt erbjuder en dynamisk träning

för både tränade och otränade utövare. De magnetiska kettlebells rör sig fritt upp och ner och snurrar 360 grader, detta gör att utövaren kan göra övnigar som är lika de man gör med Medicinboll och Kettlebells.

Artikelnr. FAZ10200-0900	
Generell produktinformation	
Dimension LxWxH	390x106x334 cm
Åldersgrupp	13+
Kapacitet (användare)	3
Färgalternativ	



Se mer i KOMPAN Fit-appen



Magnetic Bells Pro

FAZ102

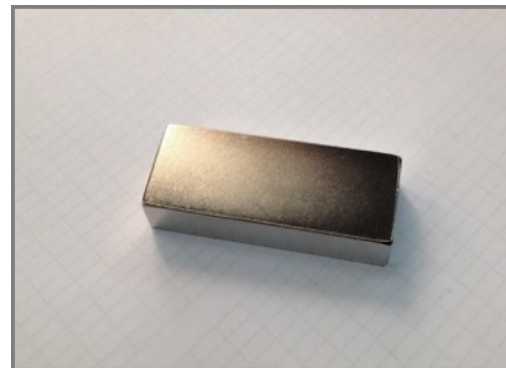
KOMPAN
Let's play



De unikt utformade magnetiska klockorna är gjorda av PUR och en förstärkt ram av aluminiumstål som garanterar en stark design. De ergonomiskt utformade handtagen garanterar ett bra och behagligt grepp för alla användare.



De stora instruktionsskyltarna är gjorda av 2 x 6 mm polykarbonatark med tydliga instruktioner tryckta på insidan av panelerna. Detta ger en vandalismsäker konstruktion.



Magneterna som används är Neodymium-magneter med hög styrka. Den magnetiska strålningen är under strikt kontroll, strålningsnivån överstiger aldrig 5 Gauss (0,5 mT), vilket gör dem helt säkra att använda som ett träningsobjekt.



Rören på magnetklockorna som rör sig är Ø40mm, tillverkade av klass AW 6082-T6 aluminium och har ett anodiserat skikt på 20 um. Röret har en hel stål kärna för strukturell integritet.



För att säkerställa huvudramens integritet, så är huvudstolparna gjorda av Ø101,6 x 3 mm stål stolpar, som är varmförzinkade och pulverlackerade i en orange färg (RAL2010). Stöd stolparna får samma ytbehandling och är tillverkade av Ø76.1 x 3.6 mm stål rör, som är pulverlackerade i en grå färg (RAL7012).



Alla KOMPAN fitnessprodukter är kompatibla med ASTM F3101 & EN16630 Fitness-standard. Belastningsprov utförs som ett statistiskt test genom att lägga till dynamiska faktorer samt säkerhetsfaktorer till den angivna belastningen på 78 kg per användare. En produkt avsedd för 1 användare testas med 420kg.

Artikelnr. FAZ10200-0900

Installationsinformation

Max. fallhöjd	0 cm
Säkerhetsområde	14,2 m ²
Total installationstid	7,1
Grävdjup (volym)	0,79 m ³
Betong (volym)	0,40 m ³
Stolpdjup (standard)	90 cm
Fraktvikt	386 kg
Förankring	Nedgrävning ✓ Ytmontering ✓

Information om garanti

Stålbelagda delar	10 år
PUR-komponenter	10 år
Skyltar	10 år
Reservdelar garanterade	10 år



Hållbarhetsdata

FAZ102

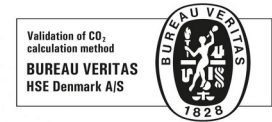


Cradle to Gate A1-A3	Totalt CO ₂ -utsläpp	CO ₂ e per kg	Återvunna material
	kg CO ₂ e	kg CO ₂ e/kg	%
FAZ10200-0900	993,59	3,38	41,78

Det övergripande ramverket som tillämpas för dessa faktorer är miljövarudeklarationen (EPD, Environmental Product Declaration), som kvantifierar "miljöinformation om produktens livscykel och möjliggör jämförelser av produkter som uppfyller samma funktion" (ISO, 2006). Denna struktur följer här och använder en livscykelanalys för hela produktstadiet från råmaterial till färdig produkt (A1-A3).

Kompan A/S

C.F. Tietgens Boulevard 32C
DK-5220 Odense SØ
Denmark



Verification of CO₂ calculation of: Fitness



Data version no. 2023-10-05

The CO₂ calculation and data are in compliance with the principles of a carbon footprint impact according to the GHG protocol (Greenhouse Gas Protocol), Scope 3, cradle to gate related to all individual components in the product category: "Fitness" represented by item no.: FAZ10100-0900.

(Scope 3 emissions include emission sources in the upstream and downstream value chain).

Date: 30. October 2023 | Valid until: 30. October 2025

Verified by:

Julie Marie Vejsgaard Larsen, LCA & EPD Consultant

Verification based on report: Validation of CO₂ calculation of 9 categories of Kompan product line, version 1.0, prepared by: Bureau Veritas HSE, Denmark: Julie M. V. Larsen.

Publication date: 30. October 2023

By Bureau Veritas HSE
www.bureauveritas.dk
+45 7731 1000

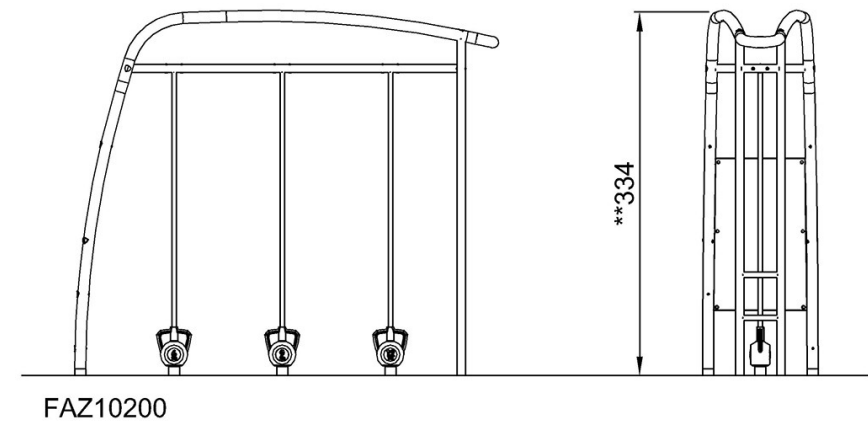
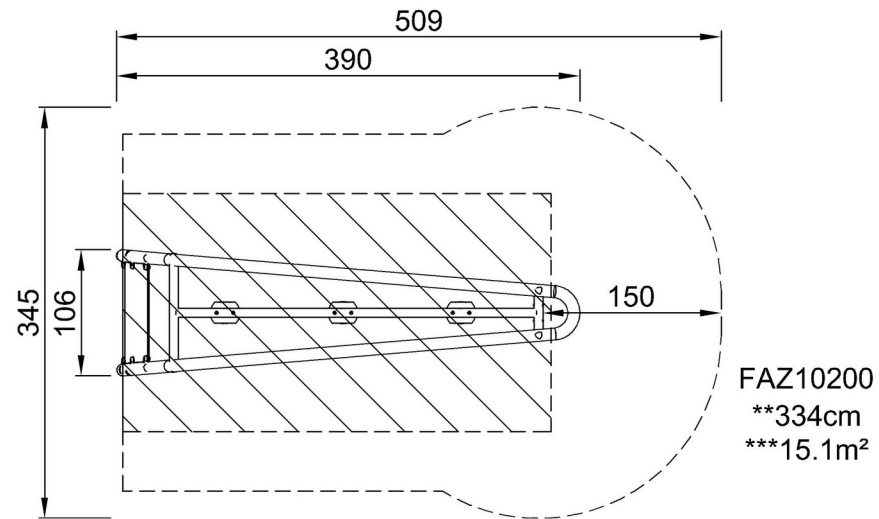


Magnetic Bells Pro

FAZ102

* Max fallhöjd | ** Totalhöjd | *** Säkerhetsyta

* Max fallhöjd | ** Totalhöjd



[Klicka för att se TOP VIEW](#)

[Klicka för att se SIDE VIEW](#)