

Combi 4 con Multi Timer

FSW302

KOMPAN
Let's play



Número de artículo FSW30200-0901

Información general del producto

Dimensiones LxAnch.xAl. 416x456x240 cm

Grupo de edad 13+

Usuarios 4

Opciones de color



Ver App KOMPAN Fit para saber más



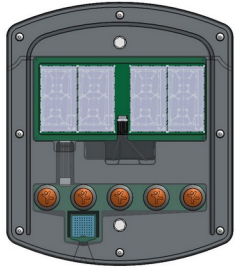
Cuando se hace ejercicio, es importante disponer de un método fiable para controlar el tiempo. El seguimiento del tiempo añade estructura y mensurabilidad a los entrenamientos, lo que resulta muy motivador, pero también facilita la mejora continua del entrenamiento y, en última instancia, la consecución de los objetivos. Un Multi Timer

es fácil de ver mientras se entrena y da una señal auditiva y visual que indica claramente cuándo empezar y parar las actividades.

Hay 5 funciones de temporizador 1. Cronómetro 2. Temporizador Tabata (20/10) 3. Temporizador de intervalos (30/10 seg) 4. HIIT (40/20 seg) 5. EMOM (60 seg) EMOM (60 seg).

Combi 4 con Multi Timer

FSW302

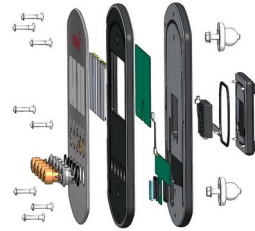


La pantalla LCD reflectante tiene cuatro dígitos de 100 mm de altura, con una excelente visibilidad en exteriores y un amplio ángulo de visión. La pantalla LCD tiene un bajo consumo de energía, se alimenta de 8 pilas AA reemplazables con una vida útil de más de 2 años.



Los conectores están fabricados en aluminio fundido a presión especialmente aleado para entornos exteriores y con un contenido de plomo inferior a 100 ppm. Los conectores se fijan a los postes mediante tornillos de acero inoxidable y están bien protegidos contra la corrosión mediante arandelas de zinc de diseño especial. Son extremadamente resistentes y no presentan ningún riesgo de corrosión.

2 / 06/28/2024



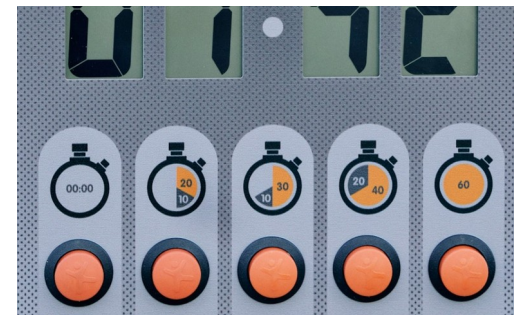
Los paneles frontales son de policarbonato estabilizado a los rayos UV. La estabilización a los rayos UV evita que los paneles transparentes se pongan amarillos con el tiempo y garantiza las prestaciones mecánicas. Las impresiones gráficas se añaden mediante un proceso único de impresión multicapa en el que la capa interior es la imagen y la capa exterior transparente funciona como protección. La laca es de base acuosa y está estabilizada a los rayos UV para evitar la decoloración.



Los postes de acero están hechos de tubo de acero pregalvanizado de Ø101,6 x 2,0 mm. Los postes están recubiertos de polvo. La parte superior de los postes está sellada con tapas de plástico (PA6). Las zapatas para la instalación en superficie se fabrican en acero al carbono con superficie galvanizada en caliente según la norma ISO1461.



Los pulsadores y la carcasa de los mismos están fabricados en poliamida (PA6). Los pulsadores contienen un imán que activa un interruptor de láminas sin contacto cuando se pulsan los botones. Esto garantiza una gran durabilidad del sistema.



There are 5 timer functions 1. Stopwatch 2. Tabata Timer (20/10 sec) 3. Interval Timer (30/10 sec) 4. HIIT (40/20 sec) 5. EMOM (60 sec)

Número de artículo FSW30200-0901

Información de instalación

Altura máxima de caída	233 cm
Área de seguridad	42,4 m ²
Horas de instalación	9,0
Volumen de excavación	0,40 m ³
Volumen de hormigón	0,12 m ³
Profundidad de anclaje	90 cm
Peso del envío	380 kg
Opciones de anclaje	Enterrar ✓ Suelo duro ✓

Garantías

Abrazaderas de aluminio	10 años
Piezas de acero revestidas	10 años
EcoCore HDPE	De por vida
Electrónica	2 años
Piezas de repuesto garantizadas	10 años



Los datos están sujetos a cambios sin previo aviso.

Sustainability Data

FSW302



Cuna a puerta A1-A3	Emisión total CO ₂	CO ₂ e/kg	Materiales Reciclados
	kg de CO ₂ e	kg de CO ₂ e/kg	%
FSW30200-0901	824,89	3,46	46,83

El marco general aplicado para estos factores es la Declaración Ambiental de Producto (EPD), que cuantifica "la información ambiental sobre el ciclo de vida de un producto y permite realizar comparaciones entre productos que cumplen la misma función" (ISO, 2006). Esto sigue la estructura y aplica un enfoque de evaluación del ciclo de vida a toda la etapa del producto, desde la materia prima hasta la fabricación (A1-A3))

Kompan A/S
C.F. Tietgens Boulevard 32C
DK-5220 Odense SØ
Denmark



Verification of CO₂ calculation of: Fitness



Data version no. 2023-10-05

The CO₂ calculation and data are in compliance with the principles of a carbon footprint impact according to the GHG protocol (Greenhouse Gas Protocol), Scope 3, cradle to gate related to all individual components in the product category: "Fitness" represented by item no.: FAZ10100-0900.

(Scope 3 emissions include emission sources in the upstream and downstream value chain).

Date: 30. October 2023 | Valid until: 30. October 2025

Verified by:

Julie Marie Vejsgaard Larsen, LCA & EPD Consultant

Verification based on report: Validation of CO₂ calculation of 9 categories of Kompan product line, version 1.0, prepared by: Bureau Veritas HSE, Denmark: Julie M. V. Larsen.

Publication date: 30. October 2023

By Bureau Veritas HSE
www.bureauveritas.dk
+45 7731 1000

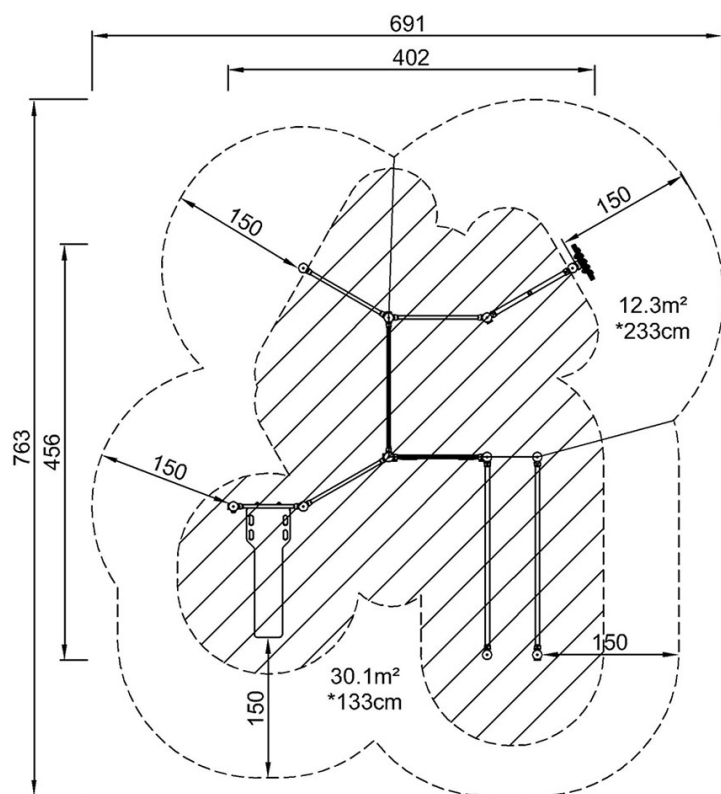


Combi 4 con Multi Timer

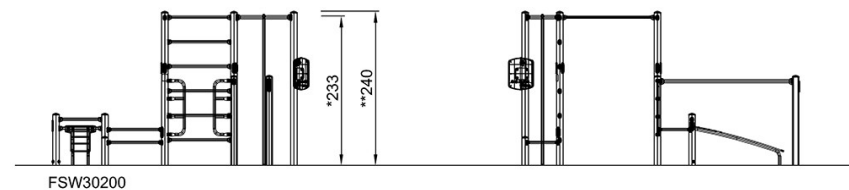
FSW302

* Altura Máx. de caída | ** Altura total | *** Área de seguridad

* Altura Máx. de caída | ** Altura total



FSW30200
*233cm
**240cm
***42.4m²



[Haga clic para ver VISTA SUPERIOR](#)

[Haga clic para ver VISTA LATERAL](#)