

# Play Tower with Slide

PCM100121

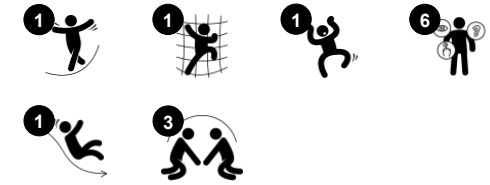
**KOMPAN**  
Let's play



产品编号 PCM100121-0902

## 产品信息概览

长宽高尺寸	339x130x221 cm
适用年龄段	2+
容纳人数	6
颜色选择	



这个奇妙的游戏塔激励孩子们积极玩耍，他们一次次地借助肌肉力量爬到顶部，再滑到地面。适龄儿童的攀爬网挑战，帮助发展交叉协调技能。加强交叉协调能力，提升儿童左右脑的开发。这种跨模式的感知能够训练某种技能，如阅读。游戏屋也为社交游戏提供了空间。这些窗户激励孩子们从塔顶寻找他们的朋友。游戏屋一侧的书桌是附加的会议场所。滑行对身体姿势和平衡有益，

是幼儿成长的重要技能，也是活跃体能游戏的一大乐趣。

# Play Tower with Slide

PCM100121



## 游戏主题

**认知能力：**鼓励戏剧游戏，刺激儿童语言和交流能力的发展。



## 台板

**社交情感：**良好的聚会场所和空间。为双方的分享与合作创造了一个交流与合作的社交平台。



## 滑梯

**身体素质：**玩滑梯可以培养空间感和平衡感。此外，在直立向下坐时，核心肌肉也能得到锻炼。**社交情感：**轮流玩耍时可激发同理心。**认知能力：**幼儿在快速滑下时可训练对空间、速度和距离的理解。



## Window

**社交情感：**邀请双方互动和合作游戏。



## 攀爬网

**身体素质：**培养体力和身体交叉协调能力，促进左右脑协调，这对其他技能（如阅读能力）至关重要。

# Play Tower with Slide

PCM100121



19 毫米 EcoCore™ 面板。EcoCore™ 是一种高度耐用、环保的材料，不仅在使用后可回收利用，而且还包含由 100 % 食品包装可循环材料制成的芯。



具有热镀锌钢脚的主立柱有不同的材料可供选择：压力浸渍松木立柱；在内外外部进行了预镀锌处理，顶部涂有粉末涂层的钢柱；无铅铝，表面彩色阳极氧化处理；环保产品 TexMade 立柱，100% 消费后再生的 PE 和纺织废料制成。



所有平台底板均由独特设计的低碳铝型材支撑，并具有多种加配选择。灰色模制平台底板由 75% 消费后的海洋可循环 PP 材料制成，具有防滑图案和表面纹理。

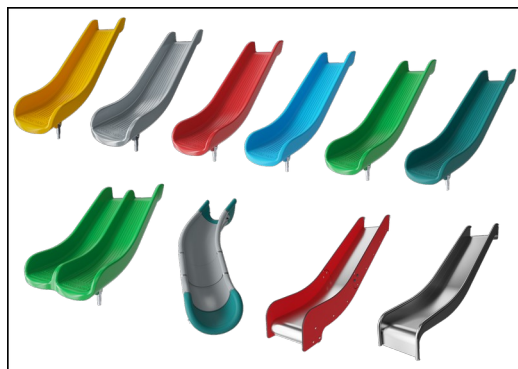
产品编号 PCM100121-0902

## 安装信息

最大跌落高度	100 cm
安全面积	21.6 m <sup>2</sup>
安装总时长	9.6
开挖量	0.33 m <sup>3</sup>
混凝土使用量	0.00 m <sup>3</sup>
标准入地深度	85 cm
运输重量	273 kg
固定选项	入地 ✓ 地表 ✓

## 质保信息

EcoCore HDPE	终身质保
立柱	10 年
PP 板	10 年
绳网	10 年
承保零部件	10 年



载玻片可以选择六种不同的颜色和树形材料：直的或弯曲的一体式成型 PE 载玻片。结合 EcoCore™ 侧面和不锈钢。全不锈钢一体式设计，更多防破坏解决方案。



KOMPAN 环保系列产品采用终极环保材料设计，具有将二氧化碳排放当量系数降至最低的可能性。如 100% 消费后的海洋可循环材料制成的 EcoCore™ 面板。



# Sustainability Data

PCM100121



从原材料到成品	CO <sub>2</sub> 排放总量	CO <sub>2</sub> 排放量 / 千克	回收的原料
	kg CO <sub>2</sub> e	kg CO <sub>2</sub> e/kg	%
PCM100121-0951	314.79	1.45	73.79
PCM100121-0902	407.66	2.06	63.25

这些因素采用的总体框架为环保产品声明 (EPD), 该声明可量化“产品生命周期的环保信息, 并对相同功能的产品进行对比” (ISO, 2006)。在遵循该框架的同时, 对从原材料到制造的整个产品阶段 (A1-A3) 应用生命周期评估法。

**Kompan A/S**  
C.F. Tietgens Boulevard 32C  
DK-5220 Odense SØ  
Denmark



## Verification of CO<sub>2</sub> calculation of: Play systems



Data version no. 2023-10-05

The CO<sub>2</sub> calculation and data are in compliance with the principles of a carbon footprint impact according to the GHG protocol (Greenhouse Gas Protocol), Scope 3, cradle to gate related to all individual components in the product category: "Play systems" represented by item no.: PCM200321-0950.

(Scope 3 emissions include emission sources in the upstream and downstream value chain).

**Date: 30. October 2023 | Valid until: 30. October 2025**

Verified by:

Julie Marie Vejsgaard Larsen, LCA & EPD Consultant

Verification based on report: Validation of CO<sub>2</sub> calculation of 9 categories of Kompan product line, version 1.0, prepared by: Bureau Veritas HSE, Denmark: Julie M. V. Larsen.

**Publication date: 30. October 2023**

By Bureau Veritas HSE  
www.bureauveritas.dk  
+45 7731 1000

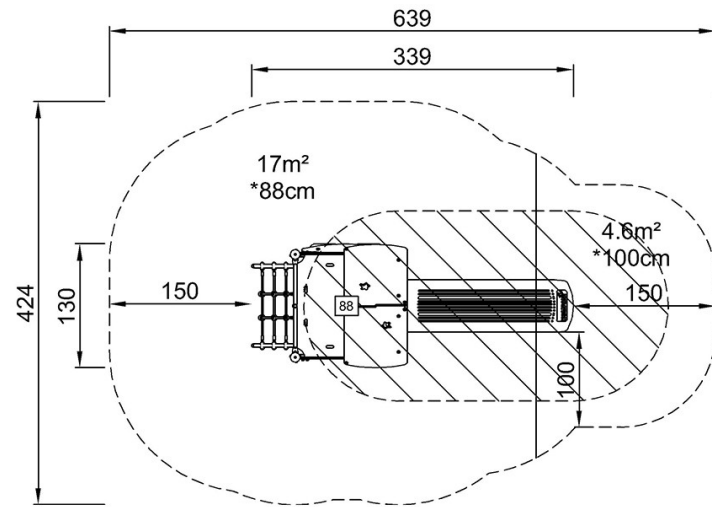


# Play Tower with Slide

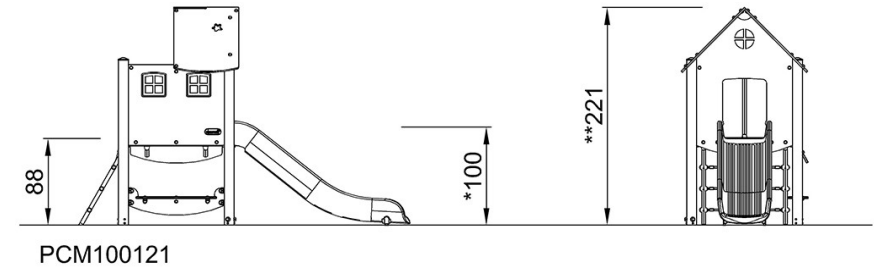
PCM100121

最大跌落高度 | 总高度 | 安全区域

最大跌落高度 | 总高度



PCM100121  
\*100cm  
\*\*221cm  
\*\*\*21.6m²



[点击查看俯视图](#)

[点击查看侧面图](#)