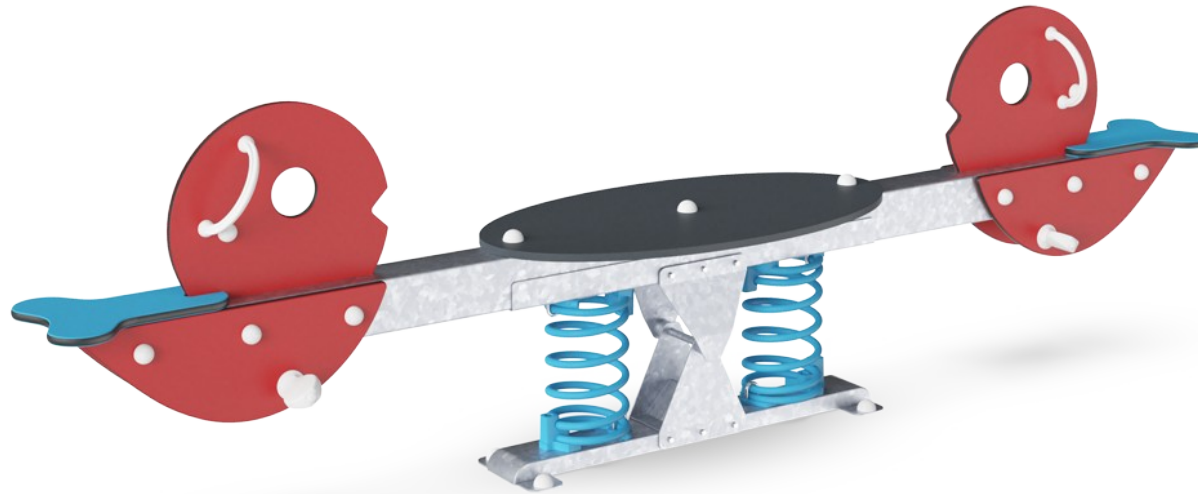


Doppel-Wippe Albatros mit Plattform

M143

KOMPAN
Let's play



Produktnummer M14374-01P

Allgemeine Produktinformation

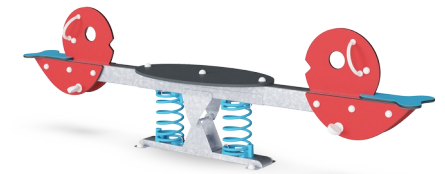
Maße L x B x H	55x310x92 cm
Empfohlenes Alter	3+
Spielkapazität (Nutzer)	4
Farbauswahl	



Die klassische Albatross-Wippe motiviert Kinder zum Mitspielen und gemeinsamen Schaukeln. Das skurrile Design, ein KOMPAN-Klassiker, zieht die Aufmerksamkeit der Kinder auf sich, und die stabilen Hand- und Fußstützen ermöglichen ein sanftes oder wildes Schaukeln. Wagemutige können sich auf die mittlere Plattform stellen und die von

den anderen erzeugte Bewegung spüren. Die Plattform ermöglicht auch ein geselliges Beisammensein, Liegen oder Sitzen. Die Sitze am Ende sind groß genug für ältere Kinder und auch für Erwachsene, und der lustige Nervenkitzel des Schaukelns, einzeln, zu zweit oder in der Gruppe, wird die Kinder länger spielen lassen. Das Wippen auf dem Albatross

trainiert die Muskeln und motorischen Fähigkeiten der Kinder, z.B. Gleichgewicht und Koordination. Der Albatross unterstützt die Entwicklung der sozial-emotionalen Fähigkeiten wie Kooperation, Rücksichtnahme und Abwechslung.



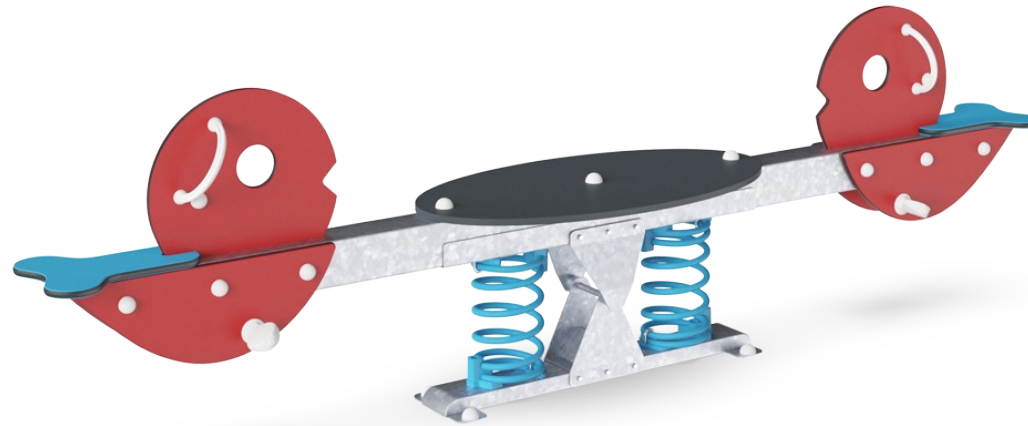
Doppel-Wippe Albatros mit Plattform

M143



Handgriff

Physisch: Die vertikalen Griffe sorgen für einen festen Griff in verschiedenen Höhen, der für intensives Wippen notwendig ist. Dies trainiert die Hand- und Armmuskeln.



Zentrale Plattform

Physisch: unterstützt Beweglichkeit, Gleichgewicht und Koordination beim Stehen, Einsatz der Bein- und Rumpfmuskulatur, Aufbau der Knochendichte beim Springen. Erleichtert auch das Sitzen. **Sozial-Emotional:** teamwork und soziale Interaktion durch das Wippen miteinander.



Zusammen wippen

Sozial-Emotional: die Möglichkeit, mit einem anderen Kind zusammen zu schaukeln, trainiert die Kooperationsfähigkeit. Rücksichtnahme auf andere beim Wippen.



Wippfeder

Physisch: eine Reaktion auf Bewegungen trägt zum räumlichen Bewusstsein und Gleichgewichtssinn bei. Dies sind grundlegende motorische Fähigkeiten, die dem Kind helfen, still auf einem Stuhl zu sitzen, was einen guten Gleichgewichtssinn voraussetzt. **Kognitiv:** schult das Verständnis von Ursache und Wirkung: Wenn ich meinen Körper bewege, antwortet die Feder mit Bewegung.

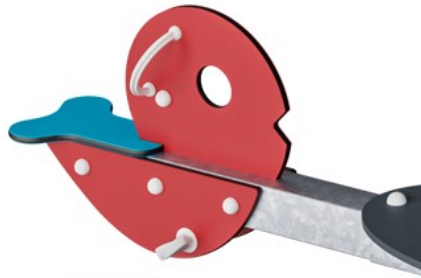


Fußstütze

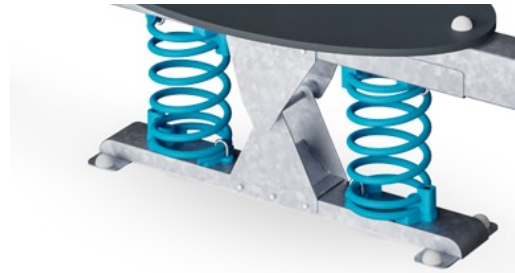
Physisch: eine gute Fußstütze unterstützt das intensive Wippen. Das Wippen stimuliert den Gleichgewichts- und Raumsinn, der grundlegend ist, um sich sicher in der jeweiligen Umgebung zu bewegen. Intensiv zu wippen fördert auch die Koordination und die Muskelkraft.

Doppel-Wippe Albatros mit Plattform

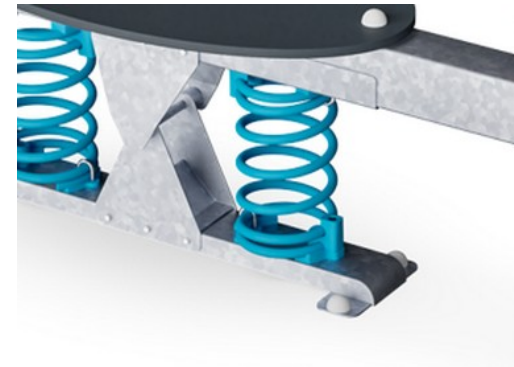
M143



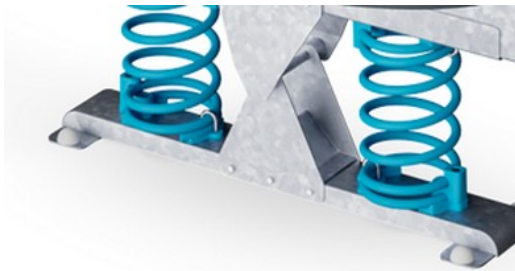
Wände aus 19 mm EcoCore™. EcoCore™ ist ein äußerst langlebiges, ressourcenschonendes Material, das nicht nur nach Gebrauch recycelbar ist, sondern auch aus Material besteht, das zu +95 % aus recyceltem Post-Consumer-Material aus Lebensmittelverpackungsabfällen hergestellt wird.



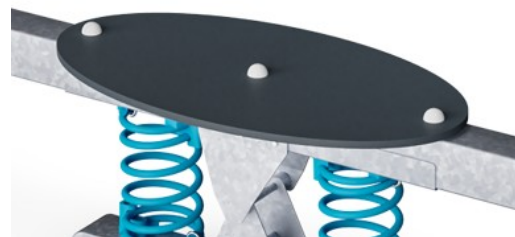
KOMPAN Federn bestehen aus hochwertigem Federstahl nach EN 10270-1. Die Federn werden durch Phosphatierung gereinigt, bevor sie mit einer Epoxid-Grundierung und Polyester-Beschichtung überzogen werden. Die Federn werden mit speziellen Klemmschutz-Elementen angebracht, um für höchste Sicherheit und eine hohe Lebensdauer zu sorgen.



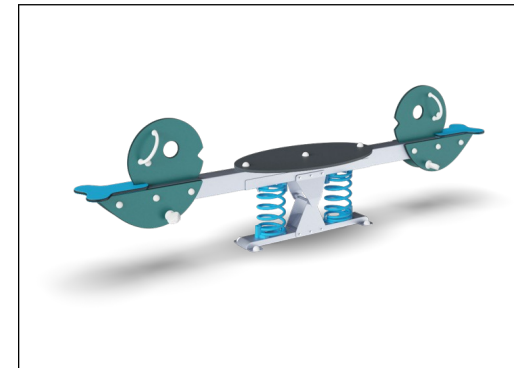
Die Federn werden mit speziellen Klemmschutz-Elementen angebracht, um für höchste Sicherheit und eine hohe Lebensdauer zu sorgen.



Die Stahlstützpfosten sind innen und außen mit bleifreiem Zink feuerverzinkt. Die Verzinkung hat eine ausgezeichnete Korrosionsbeständigkeit im Außenbereich und ist wartungsarm.



Plattform und Sitze bestehen aus HPL (Hochdrucklaminat) mit einer Dicke von 17,8 mm mit einer sehr hohen Verschleißfestigkeit und einer einzigartigen rutschfesten KOMPAN-Oberflächenstruktur.



Die blaugrünen GreenLine-Versionen sind aus äußerst umweltschonenden Materialien mit geringstmöglichem CO2e-Emissionsfaktor konstruiert, wie z. B. EcoCore™-Paneele aus +95 % recycelten Post-Consumer-Abfällen aus der maritimen Industrie.

Produktnummer M14374-01P

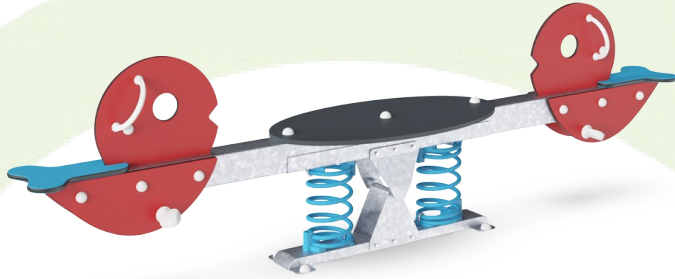
Montage-Information

Max. freie Fallhöhe	100 cm
Fläche des Fallraums	13,7 m ²
Gesamt-Montagezeit	4,4
Erforderlicher Erdaushub (circa)	0,42 m ³
Betonbedarf (circa)	0,00 m ³
Fundamenttiefe (Standard)	42 cm
Versandgewicht	126 kg
Verankerungsoptionen	TV ✓ OFM ✓

Garantie-Information

EcoCore HDPE	Lebenslang
Verzinkter Stahl	Lebenslang
HPL-Podestplatte	15 Jahre
Ersatzteilgarantie	10 Jahre
Federn	5 Jahre





Von der Wiege bis zum Werkstor („cradle to gate“) (A1–A3)

	CO ₂ -Emissionen gesamt	CO ₂ e pro kg	Recycelte Materialien
	kg CO ₂ e	kg CO ₂ e pro kg	%
M14374-01P	268,18	2,21	44,80

Den allgemeinen Rahmen für diese Faktoren bilden die Umweltproduktdeklarationen (EPDs). Mithilfe dieser Grundregeln können die Umweltinformationen über den Lebenszyklus eines Produkts hinweg quantifiziert und Vergleiche zwischen Produkten, die dieselbe Funktion erfüllen, angestellt werden (vgl. ISO, 2006). Diese Struktur wird hier befolgt. Der Ansatz zur Lebenszyklusbewertung wird dabei auf die gesamte Herstellungsphase – vom Rohstoff bis zur Herstellung (A1–A3) – angewendet.

Kompan A/S
C.F. Tietgens Boulevard 32C
DK-5220 Odense SØ
Denmark



Verification of CO₂ calculation of: Freestanding play equipment



Data version no. 2023-10-05

The CO₂ calculation and data are in compliance with the principles of a carbon footprint impact according to the GHG protocol (Greenhouse Gas Protocol), Scope 3, cradle to gate related to all individual components in the product category: "Freestanding play equipment" represented by item no.: GXY916012-3417.

(Scope 3 emissions include emission sources in the upstream and downstream value chain).

Date: 30. October 2023 | Valid until: 30. October 2025

Verified by:

Julie Marie Vejsgaard Larsen, LCA & EPD Consultant

Verification based on report: Validation of CO₂ calculation of 9 categories of Kompan product line, version 1.0, prepared by: Bureau Veritas HSE, Denmark: Julie M. V. Larsen.

Publication date: 30. October 2023

By Bureau Veritas HSE
www.bureauveritas.dk
+45 7731 1000

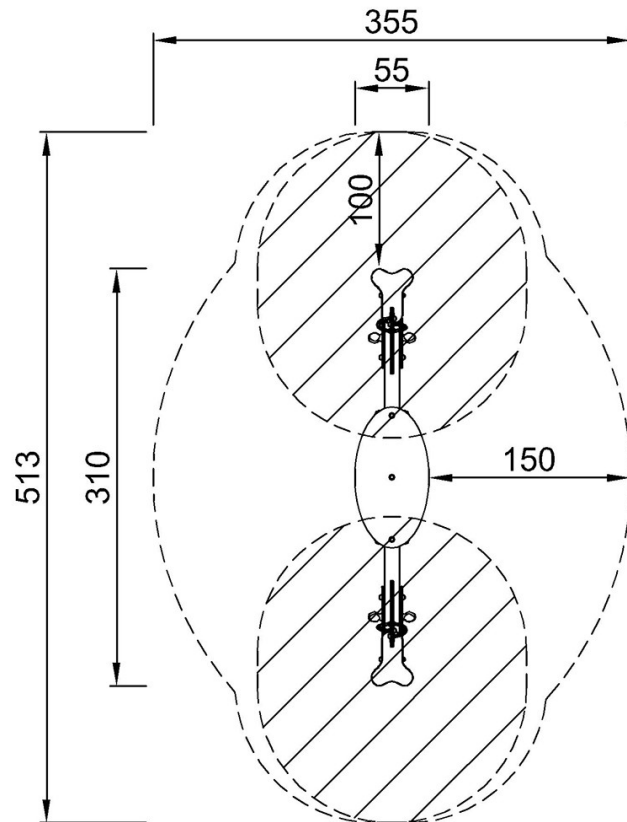


Doppel-Wippe Albatros mit Plattform

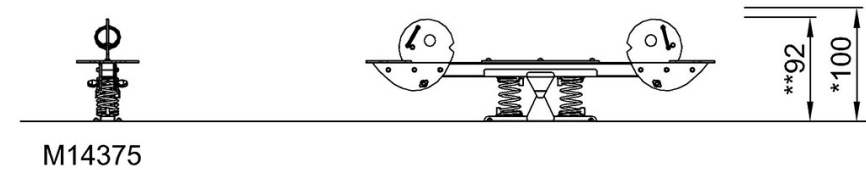
M143

* Max freie Fallhöhe | ** Gesamthöhe | *** Fläche des Fallraums

* Max freie Fallhöhe | ** Gesamthöhe



M14375
*100cm
**92cm
***13.7m²



[Klicken Sie hier, um die DRAUFSICHT anzuzeigen](#)

[Klicken Sie hier, um die SEITENANSICHT anzuzeigen](#)