

Banco de abdominales Robinia

FRO203

KOMPAN
Let's play



El banco proporciona un entrenamiento perfecto para los músculos del tronco y de la parte inferior de la espalda al realizar ejercicios como elevaciones de piernas y abdominales. Se han creado agarres sencillos para que cualquiera pueda hacer el ejercicio de forma correcta. El duradero revestimiento Ekogrip® ofrece un agarre perfecto, lo que permite utilizar el banco como caja de salto para


realizar diversos ejercicios de pasos y saltos en cualquier condición meteorológica. El banco cuenta con un claro cartel de instrucciones que muestra el ejercicio básico y un código QR. Utilizando el código QR los usuarios pueden conectarse a la App de fitness KOMPAN, donde encontrarán múltiples ejercicios y entrenamientos de todos los niveles. Las barras de Robinia están fabricadas con

troncos de Robinia descortezados y sin savia en varias dimensiones. La robinia es una especie de madera autóctona de Europa con gran resistencia y durabilidad natural en diversas condiciones climáticas. KOMPAN utiliza madera procedente de fuentes certificadas por el FSC.



Ver App KOMPAN Fit para saber más



Número de artículo FRO20300-1001	
Información general del producto	
Dimensiones LxAnch.xAl.	95x157x104 cm
Grupo de edad	13+
Usuarios	1
Opciones de color	

Banco de abdominales Robinia

FRO203



Todos los productos Robinia Orgánica de KOMPAN están hechos de madera Robinia de fuentes europeas sostenibles. Bajo pedido se puede suministrar con certificación FSC® Certified (FSC® C004450).

La placa superior de 414 mm está hecha de Ekogrip de 15 mm, una placa de PE de 15 mm con una capa superior de caucho termoplástico de 3 mm con efecto antideslizante. La altura es de 217 mm y el rango de movimiento es de +/- 90, con un tope de goma EPDM en cada extremo.



Todos los productos de fitness KOMPAN cumplen con las normas ASTM F3101 y EN16630 Outdoor Fitness. Las pruebas de carga se realizan como una prueba estática al agregar factores dinámicos y factores de seguridad a la carga especificada de 78 kg por usuario. Un producto destinado a 1 usuario se carga con 420 kg.

Número de artículo FRO20300-1001

Información de instalación

Altura máxima de caída	63 cm
Área de seguridad	14,2 m ²
Horas de instalación	3,3
Volumen de excavación	0,20 m ³
Volumen de hormigón	0,00 m ³
Profundidad de anclaje	100 cm
Peso del envío	106 kg
Opciones de anclaje	Enterrar ✓ Suelo duro ✓

Garantías

EcoCore HDPE	De por vida
Acero galvanizado	De por vida
Madera de robinia	15 años
Piezas de repuesto garantizadas	10 años



Sustainability Data

FRO203



Cuna a puerta A1-A3	Emisión total CO ₂	CO ₂ e/kg	Materiales Reciclados
	kg de CO ₂ e	kg de CO ₂ e/kg	%
FRO20300-1001	77,61	0,98	9,27

El marco general aplicado para estos factores es la Declaración Ambiental de Producto (EPD), que cuantifica "la información ambiental sobre el ciclo de vida de un producto y permite realizar comparaciones entre productos que cumplen la misma función" (ISO, 2006). Esto sigue la estructura y aplica un enfoque de evaluación del ciclo de vida a toda la etapa del producto, desde la materia prima hasta la fabricación (A1-A3))

Kompan A/S
C.F. Tietgens Boulevard 32C
DK-5220 Odense SØ
Denmark



Verification of CO₂ calculation of: Fitness



Data version no. 2023-10-05

The CO₂ calculation and data are in compliance with the principles of a carbon footprint impact according to the GHG protocol (Greenhouse Gas Protocol), Scope 3, cradle to gate related to all individual components in the product category: "Fitness" represented by item no.: FAZ10100-0900.

(Scope 3 emissions include emission sources in the upstream and downstream value chain).

Date: 30. October 2023 | Valid until: 30. October 2025

Verified by:

Julie Marie Vejsgaard Larsen, LCA & EPD Consultant

Verification based on report: Validation of CO₂ calculation of 9 categories of Kompan product line, version 1.0, prepared by: Bureau Veritas HSE, Denmark: Julie M. V. Larsen.

Publication date: 30. October 2023

By Bureau Veritas HSE
www.bureauveritas.dk
+45 7731 1000

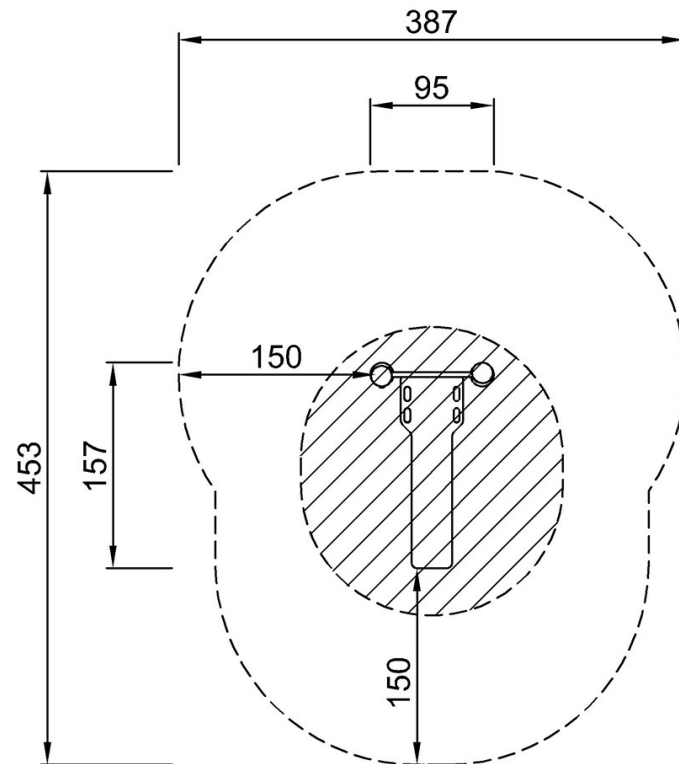


Banco de abdominales Robinia

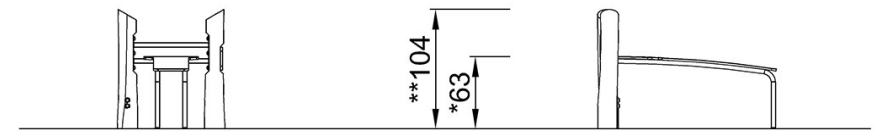
FRO203

* Altura Máx. de caída | ** Altura total | *** Área de seguridad

* Altura Máx. de caída | ** Altura total



FRO20300
*63cm
**104cm
***14.2m²



FRO20300

[Haga clic para ver VISTA SUPERIOR](#)

[Haga clic para ver VISTA LATERAL](#)