

Lekhus med disk

KPL403

KOMPANI
Let's play




Lekhuset med disk kommer att locka småbarn om och om igen. Det finns tre extra funktioner som kraftigt ökar deras vilja att leka: Husets skala är perfekt för småbarn. Öppenheten under skrivbordet bidrar till den övergripande öppenheten, och barn kan leka tillsammans från utsidan och insidan av huset. Leken på marknivå gör det möjligt för alla barn att leka

här. Öppenheten i designen gör det möjligt att springa in och ut ur huset om och om igen. Att ha en mötesplats som huset möjliggör social interaktion och barnens första grupplekar med kompisar. Att ha skyddade, lättillgängliga mötesplatser som lekhuset med disk kan vara början på en livslång vänskap med kompisar från dagis.

Artikelnr. KPL40311-0601

Generell produktinformation

Dimension LxWxH	120x99x164 cm
Åldersgrupp	6m+
Kapacitet (användare)	4
Färgalternativ	



Lekhus med disk

KPL403



Bänk

Socioemotionell: en fin mötesplats att dela upplevelsen från båda sidor, vilket skapar ett socialt scenario där kommunikation och samarbete uppmuntras.



Tema

Kognitiv: föreslår ett tema och uppmuntrar rollek, vilket stimulerar språk och kommunikation.

Lekhus med disk

KPL403

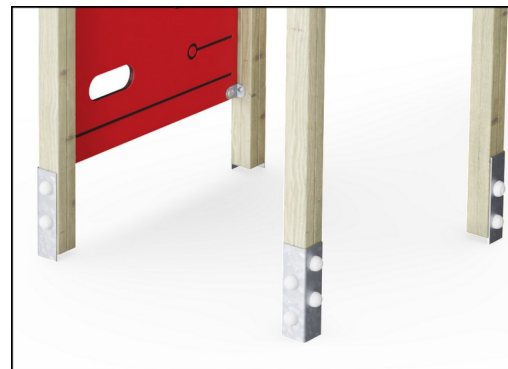
KOMPAN
Let's play



Paneler av 19 mm EcoCore™. EcoCore™ är ett mycket hållbart, miljövänligt material som inte bara är återvinningsbart efter användning, utan också består av material som tillverkats av +95% återvunnet material från livsmedelsförpackningar.



De primära stolparna finns i två typer av material: Tryckimpregnerade stolpar av furu klass AB med Tanalith E3475 enligt EN335. Aluminiumstople t=2mm. Basmaterial EN AW-6060 T66.



Huvudstolparna är utrustade med varmförzinkad stålfot. Stålfoten höjer stolparna 20mm från marknivå för att undvika kontakt med ytbeläggningssmaterial.

Artikelnr. KPL40311-0601

Installationsinformation

Max. fallhöjd	0 cm
Säkerhetsområde	12,1 m ²
Total installationstid	4,4
Gräv djup (volym)	0,22 m ³
Betong (volym)	0,00 m ³
Stolpdjup (standard)	60 cm
Fraktvikt	91 kg
Förankring	Nedgrävning ✓ ng
	Ytmonterin ✓ g

Information om garanti

Aluminium	15 år
EcoCore HDPE	Livstidsgaranti
Ihåliga PE-delar	10 år
Tallträ	10 år
Reservdelar garanterade	10 år



Hållbarhetsdata

KPL403



Cradle to Gate A1-A3	Totalt CO ₂ -utsläpp	CO ₂ e per kg	Återvunna material
	kg CO ₂ e	kg CO ₂ e/kg	%
KPL40311-0601	103,55	1,46	40,18

Det övergripande ramverket som tillämpas för dessa faktorer är miljövarudeklarationen (EPD, Environmental Product Declaration), som kvantifierar "miljöinformation om produktens livscykel och möjliggör jämförelser av produkter som uppfyller samma funktion" (ISO, 2006). Denna struktur följer här och använder en livscykelanalys för hela produktstadiet från råmaterial till färdig produkt (A1-A3).

Kompan A/S

C.F. Tietgens Boulevard 32C
DK-5220 Odense SØ
Denmark



Verification of CO₂ calculation of: Play systems



Data version no. 2023-10-05

The CO₂ calculation and data are in compliance with the principles of a carbon footprint impact according to the GHG protocol (Greenhouse Gas Protocol), Scope 3, cradle to gate related to all individual components in the product category: "Play systems" represented by item no.: PCM200321-0950.

(Scope 3 emissions include emission sources in the upstream and downstream value chain).

Date: 30. October 2023 | Valid until: 30. October 2025

Verified by:

Julie Marie Vejsgaard Larsen, LCA & EPD Consultant

Verification based on report: Validation of CO₂ calculation of 9 categories of Kompan product line, version 1.0, prepared by: Bureau Veritas HSE, Denmark: Julie M. V. Larsen.

Publication date: 30. October 2023

By Bureau Veritas HSE
www.bureauveritas.dk
+45 7731 1000

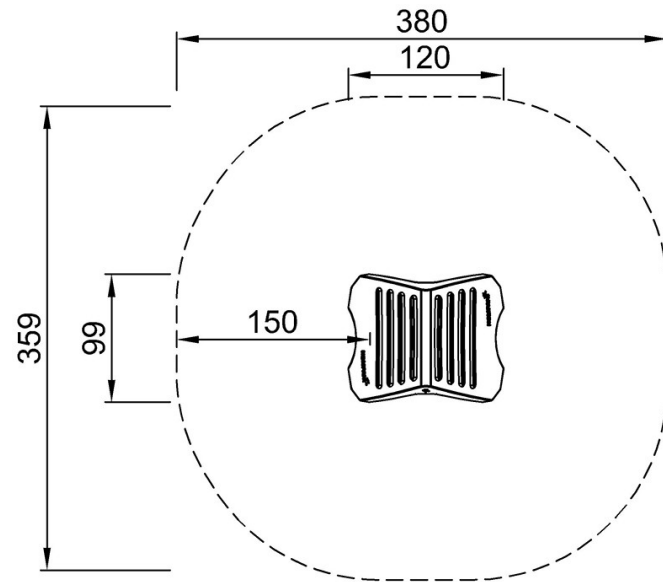


Lekhus med disk

KPL403

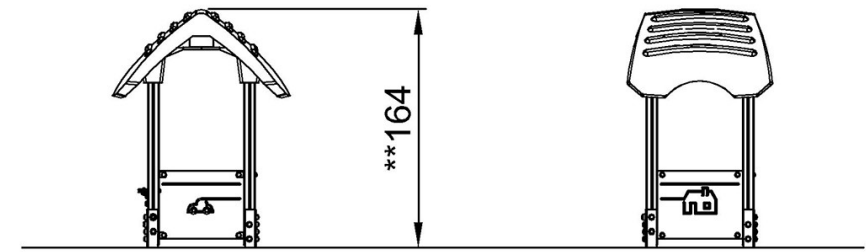
* Max fallhöjd | ** Totalhöjd | *** Säkerhetsyta

* Max fallhöjd | ** Totalhöjd



KPL40312

**164cm
***12.1m²



KPL40312

[Klicka för att se TOP VIEW](#)

[Klicka för att se SIDE VIEW](#)