

# Creator

PCE305021

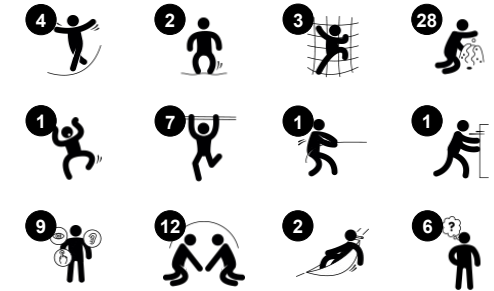
**KOMPAN**  
Let's play



Produktnummer PCE305021-0603

## Produktinformasjon

Mål LxBxH	829x632x173 cm
Aldersgruppe	2+
Antall brukere	32
Fargevalg	



Creator er den ultimate allsidige enheten for de yngste barna. De varierte aktivitetene gjør at de kommer tilbake igjen og igjen. Alle aktiviteter støtter grunnleggende utvikling av fysiske, sosioemosjonelle, kognitive og kreative ferdigheter. De sprettede og svaiende gummifunksjonene er responsive, noe småbarn elsker. I tillegg trener det forståelsen av årsak

og virkning og turtakingsferdighetene. Membranbroen bygger koordinasjon og bentetthet når barn hopper. Nett- og apekattene utvikler krysskoordinasjon og overkroppsstyrke. Det fristende lekehjørnet og panelene på bakkenivå legger til sanselekehendelser, som musikk og lyd, og fremmer smidighet så vel som logiske

tenkningsferdigheter. Gjennomsiktige lekearrangementer på bakkenivå betyr kommunikasjon gjennom hele og lek for alle ferdigheter.



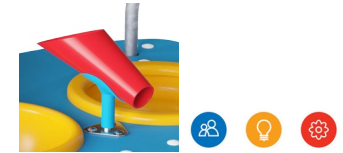
# Creator

PCE305021



## Xylofon musikkpanel

**Sosioemosjonell:** inviterer til sosial interaksjon og medskapelse for flere barn, på begge sider. **Kognitiv:** forståelse av årsak og virkning når man slår på rørene og skaper lyde. **Kreativ:** skape lyde av ulike intensitet og tonalitet stimulerer kreative ferdigheter.



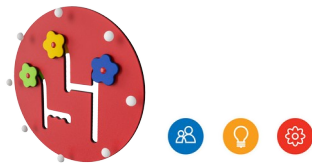
## Utskiftbar sandtrakt

**Sosioemosjonell:** støtter samarbeid og turtaking når barn heller vann eller materialer i trakten. **Kognitiv:** å føre materialer gjennom trakter utvikler barnas logiske tenkning, og for yngre barn forståelsen av objektets varighet: at materialer ikke forsvinner, men renner gjennom. **Kreativ:** sandtrakten kan snus, og skaper nye retninger for viderelevering av materialer.



## Overhead ladder

**Fysisk:** utvikler barnas overkroppsmuskulatur og armstyrke, krysskoordinasjon og romforståelse. Dette er spesielt viktig på grunn av stillesittende livsstil og ryggsmarter hos barn. **Sosioemosjonell:** avslapning og sosialisering med andre på toppen av trappetigen, trening og samarbeid.



## Blomsterpanel

**Sosioemosjonell:** inviterer til samarbeid på grunn av tosidigheten og legger opp til parallell lek. **Kognitiv:** stimulerer forståelse av årsak og virkning og logisk tenkning: å lage lyde når blomstene løper gjennom vertikale spor. **Kreativ:** barn kan sette sine spor og plassere blomstene i forskjellige posisjoner.



## Klatrenett

**Fysisk:** kryss-koordinering og muskelstyrke når man klatrer og kryper gjennom nettet. Følelse av balanse når man svinger på den røde platen **Sosioemosjonell:** de horisontale delene av det vridde nettet inviterer til pauser og sosial samvær **Kognitiv:** finne ut hvordan kroppen skal plasseres for å klatre i det vridde nettet



## Membranbro

**Fysisk:** smidighet, balanse og koordinering, gir en følelse av styrke og innsats. Utvikling av beintetthet når man hopper av. **Sosioemosjonell:** turtaking, problemløsning og samarbeid når man spretter med andre. Avslapping når man ligger eller sitter, kan merke andres sprett **Kognitiv:** forståelse av årsak og virkning, og logisk tenkning.



## Klauffdør

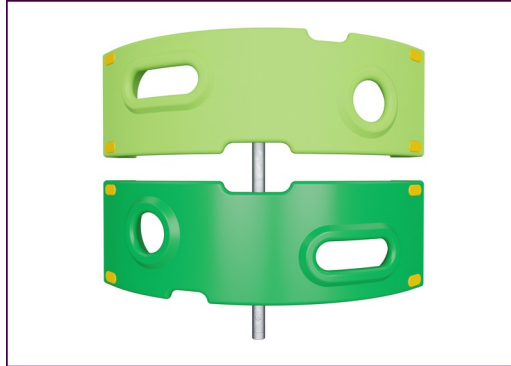
**Fysisk:** taktil stimulering fra å lene kroppen gjennom gummidører **Kognitiv:** foreslår et tema og støtter dramatisk lek, som stimulerer språk og kommunikasjonsevner.

# Creator

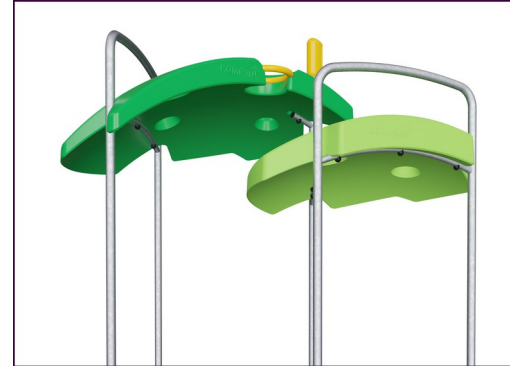
PCE305021



De buede elementene i ELEMENTS-serien er støpt av UV-stabilisert, resirkulerbar PE og består av 33 % resirkulert materiale. De har flere alternativer for innebygde lekefunksjoner, noe som også sikrer en sterk panelløsning. Rette paneler er laget av KOMPANs 19mm HDPE EcoCore™, som er et svært slitesterkt, miljøvennlig og resirkulerbart materiale laget av +95 % PCM.



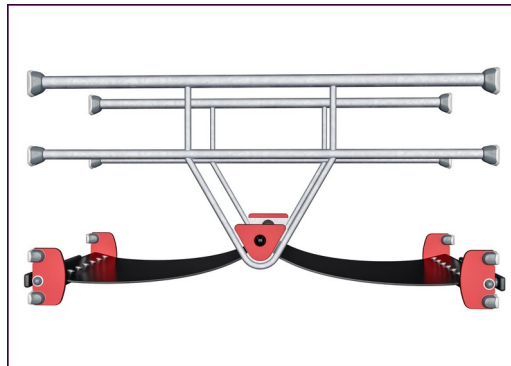
De viste klatreelementene er støpt av 33 % resirkulerte materialer i ett stykke, med en veggtykkelse på minst 5 mm. Klatreelementene er laget av resirkulerbar PE som har høy slagfasthet over et bredt temperaturspenn, noe som gjør dem hærverkssikre.



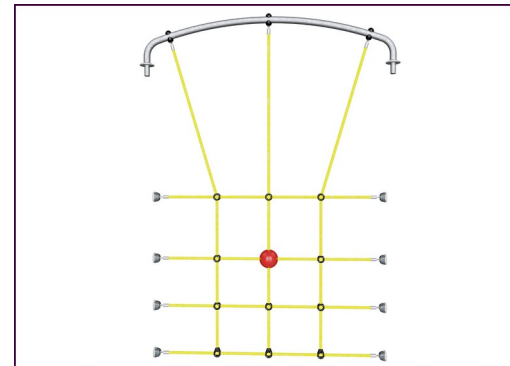
Takeene i ELEMENTS-serien er laget av resirkulerbar PE som består av 33 % resirkulerte materialer med en veggtykkelse på minst 5 mm for å sikre høy holdbarhet i all slags vær. Stålrørene er varmgalvanisert på innsiden og utsiden for maksimal holdbarhet.



Hovedstolpene er laget av pregalvanisert stål av høy kvalitet med pulverlakkert toppfinish. Toppen av stolpene er lukket med lokk av UV-stabilisert nylon (PA6). De gråfargede, støpte plattformene er laget av 75 % PP-materiale etter forbruk, med et sklisikkert mønster og en strukturert overflate. Alle plattformene er støttet av unikt utformede aluminiumsprofiler med lavt CO2-avtrykk og flere festemuligheter.



ELEMENTS gummimembraner er laget av transportbåndkvalitet med gummi blandet av naturgummi og SBR gummi, og innebygd med et lag rustning laget av vevd PE og PA. Tykkelsen 8mm sikrer høy holdbarhet i ethvert miljø.



Tauene i ELEMENTS har seks ståltråder og en kjerne av ståltråd. Hver tråd er tett omviklet med PES-garn, som er laget av +95 % gjenbruksmaterialer. Garnet smeltes deretter på hver enkelt tråd, noe som gjør tauene svært motstandsdyktige mot slitasje og hærverk.

Produktnummer PCE305021-0603

## Monteringsinformasjon

Maksimal fallhøyde	166 cm
Sikkerhetssone	69,7 m <sup>2</sup>
Total monterings tid	27,9
Utgraving	0,60 m <sup>3</sup>
Betong	0,13 m <sup>3</sup>
Forankringsdybde (standard)	60 cm
Forsendingsvekt	842 kg
Forankring	Surface ✓ In-ground ✓

## Garanti

Buede paneler	10 år
EcoCore HDPE	Livstids
Membran	2 år
Stolpe	10 år
Garantert reservedeler	10 år

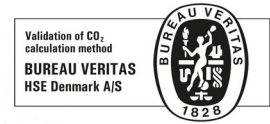




Krybbe til port A1-A3	Totalt CO <sub>2</sub> -utslipp	CO <sub>2</sub> -ekvivalent per kg	Resirkuler te materialer
	kg CO <sub>2</sub> -ekvivalent	kg CO <sub>2</sub> -ekvivalent/kg	%
<b>PCE305021-0603</b>	1.942,99	3,04	43,84

Det overordnede rammeverket for disse faktorene er miljødeklarasjonen EPD (Environmental Product Declaration), som kvantifiserer «miljøinformasjon om produktets livssyklus og muliggjør sammenligninger mellom produkter som oppfyller samme funksjon» (ISO, 2006). Dette følger strukturen og anvender en livssyklusanalyse for hele produksjonsstadiet fra råvare til ferdig produksjon (A1-A3).

**Kompan A/S**  
C.F. Tietgens Boulevard 32C  
DK-5220 Odense SØ  
Denmark



## Verification of CO<sub>2</sub> calculation of: Play systems



Data version no. 2023-10-05

The CO<sub>2</sub> calculation and data are in compliance with the principles of a carbon footprint impact according to the GHG protocol (Greenhouse Gas Protocol), Scope 3, cradle to gate related to all individual components in the product category: "Play systems" represented by item no.: PCM200321-0950.

(Scope 3 emissions include emission sources in the upstream and downstream value chain).

**Date: 30. October 2023 | Valid until: 30. October 2025**

Verified by:

Julie Marie Vejsgaard Larsen, LCA & EPD Consultant

Verification based on report: Validation of CO<sub>2</sub> calculation of 9 categories of Kompan product line, version 1.0, prepared by: Bureau Veritas HSE, Denmark: Julie M. V. Larsen.

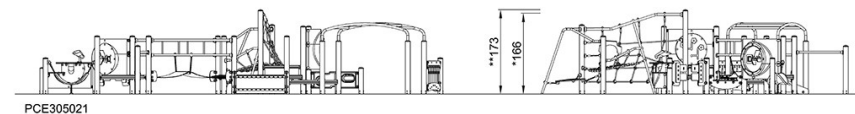
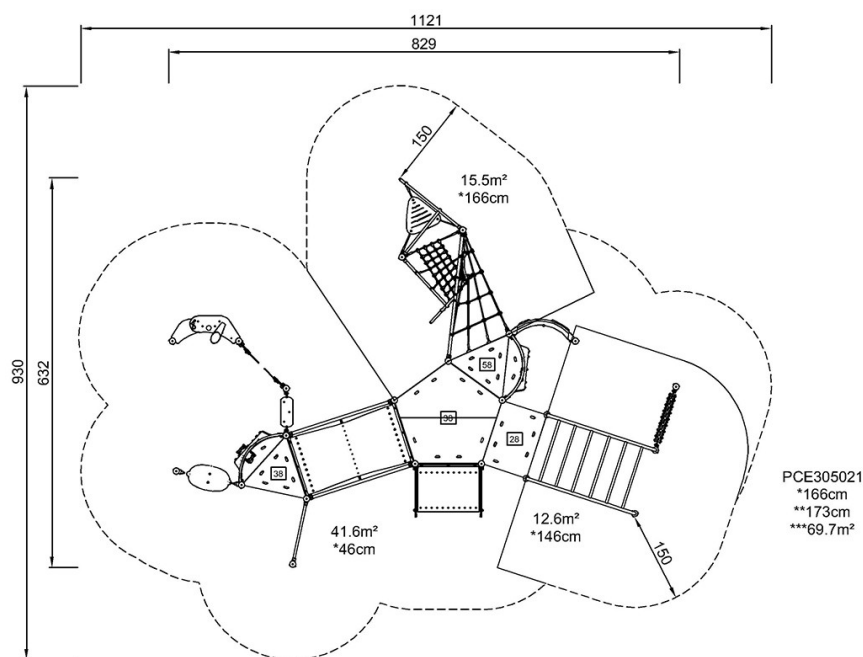
**Publication date: 30. October 2023**

By Bureau Veritas HSE  
www.bureauveritas.dk  
+45 7731 1000



\* Maks fallhøyde | \*\* Total høyde | \*\*\* Sikkerhetszone

\* Maks fallhøyde | \*\* Total høyde



[Klikk for å se TOP VIEW](#)

[Klikk for å se SIDE VIEW](#)