

Schod s oporou

FSW222

KOMPAN
Let's play



Položka č. FSW22200-0902

Obecné informace o produktu

Rozměry DxŠxV	151x44x118 cm
Věková skupina	13+
Kapacita (uživatelé)	1
Možnosti barev	



Více najdete v aplikaci KOMPAN Fit

Fitness schod je pravděpodobně nejjednodušší a nejvšestrannější dostupnou pomůckou. Cvičení se schody je základní cvičení, které lze použít jak pro silové cvičení, kontrolu držení těla tak pro aerobní cvičení. Pro poskytnutí podpory rovnováhy a bezpečnosti pro starší lidi je tento schod doplněn o pomocné držadlo.



Schod s oporou

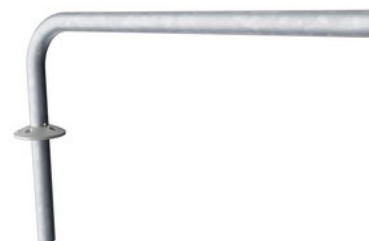
FSW222



Informační značka je vyrobena z PA6 (Polyamid) materiálu a zobrazuje nejrelevantnější cvičení a QR kód. Při naskenování bude QR kód odkazovat na animovanou ilustraci daného cviku a nabízet možnost stažení aplikace KOMPAN sport & fitness, která poskytuje velké množství cviků a tréninků.



Konektory jsou vyrobeny z litého hliníku, speciálně legované pro venkovní prostředí a intenzivní použití. Šrouby, které konektory připevňují, jsou z nerezové oceli a jsou chráněny zinkovými podložkami.



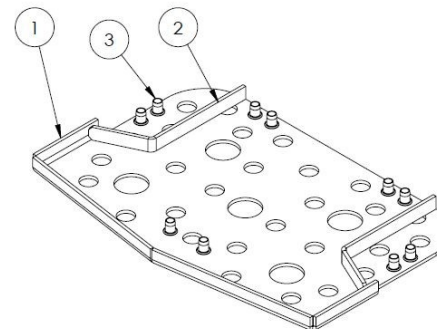
Madlo určené jako úchyty během cvičení je vyrobeno z pozinkované oceli o $\varnothing 38\text{mm}$, vhodný průměr pro dobrý úchop a podporu zápěstí. Výška madla je 940 mm od horní části desky HPL. Vzdálenost mezi kolejnicemi je 900 mm.



Polokoule $\varnothing 500 \times 250$. Materiál je SBR granulovaný kaučuk, recyklovaný SBR (Styrene Butadiene Monomer, syntetický kaučuk) UV stabilizovaný na maximum, bez použití stability těžkých kovů, pro optimální uchopení při skákání a krokových cvičení za všech povětrnostních podmínek.



Sloupky jsou vyrobeny z $\varnothing 101.6 \times 2\text{mm}$ předem pozinkované uhlíkové oceli, která je práškově lakovaná, což je skvělá ochrana pro všechny podmínky.



Uvnitř SBR je vytvarována 5mm žárově pozinkovaná uhlíková ocelová deska, která nabízí optimální stabilitu a optimalizuje připevnění schůdku k rámu.

Položka č. FSW22200-0902

Informace o instalaci

Maximální výška pádu	20 cm
Bezpečnostní povrchová plocha	12,3 m ²
Celková doba instalace	2,7
Objem výkopu	0,18 m ³
Objem betonu	0,10 m ³
Hloubka základu (standard)	90 cm
Hmotnost dodávky	104 kg
Možnosti ukotvení	V zemi ✓ Na povrchu ✓

Informace o záruce

Konektory	10 let
Galvanizovaná ocel	Celoživotní
Sloupek	10 let
SBR guma	2 roky
Zaručené náhradní díly	10 let



Data o Udržitelnosti

FSW222



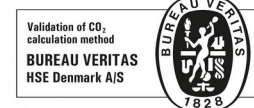
Výrobní cyklus A1-A3	Celkové emise CO ₂	CO ₂ e na kg	Recyklované materiály
	kg CO ₂ e	kg CO ₂ e/kg	%
FSW22200-0902	125,33	1,84	66,90

Celkovým rámcem uplatňovaným pro tyto faktory je Environmentální prohlášení o produktu (EPD), které kvantifikuje „environmentální informace o životním cyklu produktu a umožňuje srovnání mezi produkty, které plní stejnou funkci“ (ISO, 2006). Řídí se vnitřním uspořádáním a uplatňuje přístup k posuzování životního cyklu po celou fázi produktu od suroviny až po dokončení výroby (A1-A3).

KOMPAN
Let's play

Kompan A/S

C.F. Tietgens Boulevard 32C
DK-5220 Odense SØ
Denmark



Verification of CO₂ calculation of: Fitness



Data version no. 2023-10-05

The CO₂ calculation and data are in compliance with the principles of a carbon footprint impact according to the GHG protocol (Greenhouse Gas Protocol), Scope 3, cradle to gate related to all individual components in the product category: "Fitness" represented by item no.: FAZ10100-0900.

(Scope 3 emissions include emission sources in the upstream and downstream value chain).

Date: 30. October 2023 | Valid until: 30. October 2025

Verified by:

Julie Marie Vejsgaard Larsen, LCA & EPD Consultant

Verification based on report: Validation of CO₂ calculation of 9 categories of Kompan product line, version 1.0, prepared by: Bureau Veritas HSE, Denmark: Julie M. V. Larsen.

Publication date: 30. October 2023

By Bureau Veritas HSE
www.bureauveritas.dk
+45 7731 1000

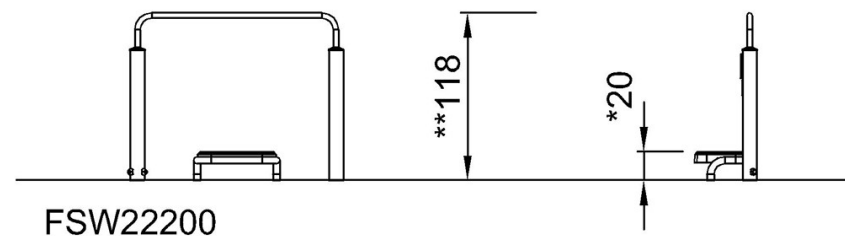
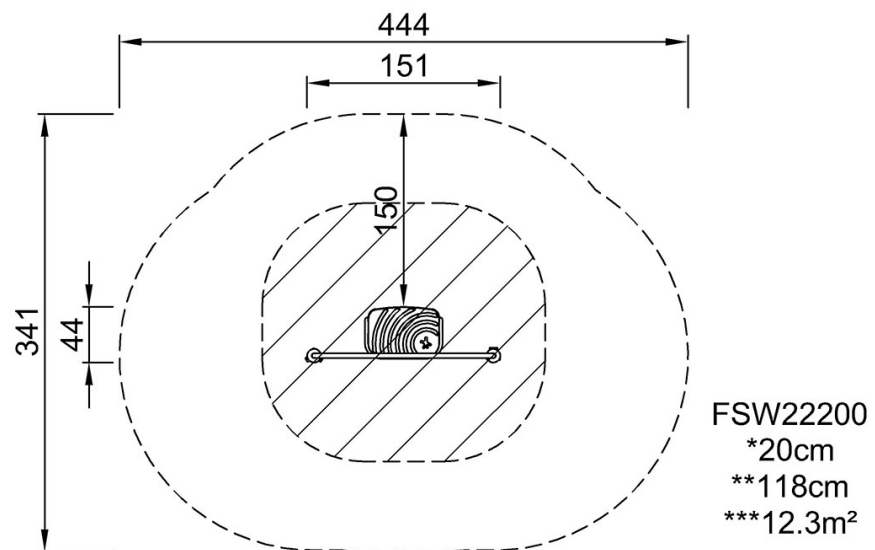


Schod s oporou

FSW222

* Maximální výška pádu | ** Celková výška | *** Bezpečnostní povrchová plocha

* Maximální výška pádu | ** Celková výška



[Kliknutím zobrazíte poměr zobrazení POHLED SHORA](#)

[Kliknutím zobrazíte poměr stran BOČNÍ POHLED](#)