

Caravelle

PCM102521

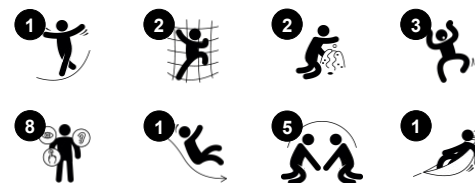
KOMPANI
Let's play




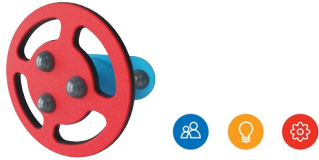
La emocionante Carabela ofrece múltiples oportunidades de juego. Inspirará el juego dramático y activo, apoyando el desarrollo de los músculos de los niños, así como sus habilidades de juego social y cognitivo. Esto es esencial para el desarrollo temprano, en particular del lenguaje. Asimismo, los elementos de juego cuidadosamente

diseñados, como el volante, fomentan la exploración y el juego dramático, estimulando el pensamiento lógico y las habilidades lingüísticas. Además, la red de embarque proporciona un desafío físico, estimulando la coordinación cruzada y la propiocepción, importantes para que el niño se sienta seguro en el mundo. El deslizamiento hacia abajo es

la recompensa. Aparte, la hamaca a nivel del suelo amplía el juego con su invitación al balanceo, estimulando el sentido del equilibrio.



Número de artículo PCM102521-0901	
Información general del producto	
Dimensiones LxAnch.xAl.	565x170x441 cm
Grupo de edad	2+
Usuarios	13
Opciones de color	



Rueda giratoria

Socio-emocional: desarrolla el respeto y la toma de turnos, así como la comunicación y la cooperación. **Cognitivo:** el artículo manipulativo estimula la comprensión de causa y efecto, el pensamiento lógico y la comunicación. **Creativo:** Trabajar con objetos de juego móviles que pueden dejar huella favorece la creatividad del niño.



Hamaca

Físico: coordinación y sentido del equilibrio al balancearse. **Socio-emocional:** reunirse, empujar a los amigos suavemente de un lado a otro, fomenta el respeto y la toma de turnos. **Cognitivo:** fomenta la comprensión de causa y efecto en los niños pequeño



Tobogán

Físico: el deslizamiento desarrolla la conciencia espacial y el sentido del equilibrio. Además, los músculos del tronco se entrenan al sentarse erguido y bajar. **Socio-emocional:** la empatía se fomenta al respetar y tomar los distintos turnos para su uso. **Cognitivo:** los niños pequeños desarrollan su comprensión del espacio, la velocidad y las distancias cuando se deslizan rápidamente hacia abajo.



Prismáticos

Cognitivo: los prismáticos establecen una temática y, por lo tanto, estimulan el juego de rol. El juego de rol es un gran entrenador del lenguaje y las habilidades comunicativas. **Creativo:** los prismáticos se pueden girar en todas direcciones. Mirarlos ofrece una nueva perspectiva del mundo.



Escalera de cuerda

Físico: la coordinación cruzada se ve favorecida cuando los niños suben a la escalera. La escalada también ejercita los músculos de las piernas y los brazos.



Escritorio

Socio-emocional: buen lugar de encuentro y creador de espacios. El intercambio y la cooperación de ambas partes crean un escenario social que fomenta la comunicación y la cooperación.



Temática

Cognitivo: sugiere un tema y apoya el juego dramático, que estimula los idiomas y las habilidades de comunicación.

Caravelle

PCM102521



Paneles de 19 mm EcoCore™. El EcoCore™ es un material ecológico altamente duradero, que no solo es reciclable después de su uso, sino que también consta de un núcleo producido a partir de material 100% reciclado.



Los postes principales con zapata de acero galvanizado en caliente están disponibles en diferentes materiales: postes de madera de pino impregnados a presión. Pregalvanizado interior y exterior con postes de acero con acabado superior con recubrimiento en polvo. Aluminio sin plomo con acabado superior anodizado en color.



Todas las cubiertas se apoyan en perfiles de aluminio de bajo carbono de diseño exclusivo con múltiples opciones de fijación. Las cubiertas moldeadas de color gris están fabricadas con un 75% de material de PP de desecho oceánico postconsumo con un patrón antideslizante y una superficie texturizada.



Los toboganes se pueden elegir en diferentes materiales y colores: toboganes de PE moldeados rectos o curvos en color amarillo o gris. Acero inoxidable completo en diseño en pieza para más soluciones a prueba de vandalismo.



Las redes y cuerdas están hechas de PA estabilizado a los rayos UV con refuerzo interno de cable de acero. El cable se trata por inducción para crear una conexión fuerte entre el acero y el cable que conduce a una buena resistencia al desgaste.



KOMPAN Play Systems se puede personalizar para satisfacer las demandas individuales. Visite los productos www.KOMPAN.es para ver opciones con el Planificador digital de soluciones KOMPAN. Las múltiples opciones para paneles, cubiertas, postes, diapositivas y otras actividades de juego aseguran soluciones duraderas en cualquier entorno al aire libre.

Número de artículo PCM102521-0901

Información de instalación

Altura máxima de caída	118 cm
Área de seguridad	29,8 m ²
Horas de instalación	15,1
Volumen de excavación	0,77 m ³
Volumen de hormigón	0,13 m ³
Profundidad de anclaje	90 cm
Peso del envío	474 kg
Opciones de anclaje	Enterrar <input checked="" type="checkbox"/> Suelo duro <input checked="" type="checkbox"/>

Garantías

EcoCore HDPE	De por vida
Post	10 años
Cubiertas PP	10 años
Cuerdas y redes	10 años
Piezas de repuesto garantizadas	10 años



Sustainability Data

PCM102521



Cuna a puerta A1-A3	Emisión total CO ₂	CO ₂ e/kg	Materiales Reciclados
	kg de CO ₂ e	kg de CO ₂ e/kg	%
PCM102521-0901	760,56	2,23	61,01

El marco general aplicado para estos factores es la Declaración Ambiental de Producto (EPD), que cuantifica "la información ambiental sobre el ciclo de vida de un producto y permite realizar comparaciones entre productos que cumplen la misma función" (ISO, 2006). Esto sigue la estructura y aplica un enfoque de evaluación del ciclo de vida a toda la etapa del producto, desde la materia prima hasta la fabricación (A1-A3))

Kompan A/S
C.F. Tietgens Boulevard 32C
DK-5220 Odense SØ
Denmark



Verification of CO₂ calculation of: Play systems



Data version no. 2023-10-05

The CO₂ calculation and data are in compliance with the principles of a carbon footprint impact according to the GHG protocol (Greenhouse Gas Protocol), Scope 3, cradle to gate related to all individual components in the product category: "Play systems" represented by item no.: PCM200321-0950.

(Scope 3 emissions include emission sources in the upstream and downstream value chain).

Date: 30. October 2023 | Valid until: 30. October 2025

Verified by:

Julie Marie Vejsgaard Larsen, LCA & EPD Consultant

Verification based on report: Validation of CO₂ calculation of 9 categories of Kompan product line, version 1.0, prepared by: Bureau Veritas HSE, Denmark: Julie M. V. Larsen.

Publication date: 30. October 2023

By Bureau Veritas HSE
www.bureauveritas.dk
+45 7731 1000

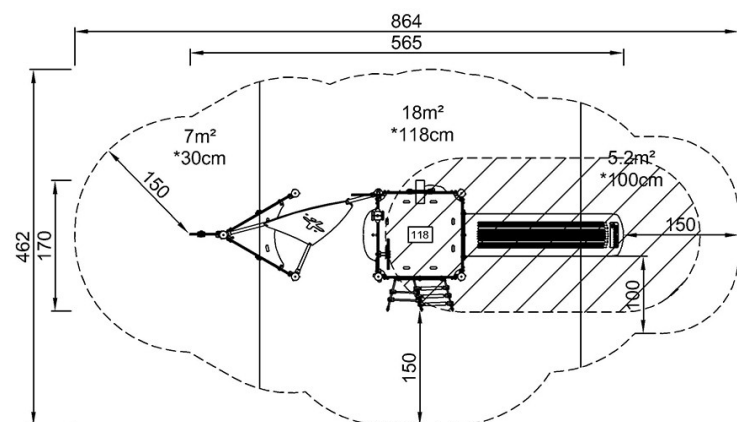


Caravelle

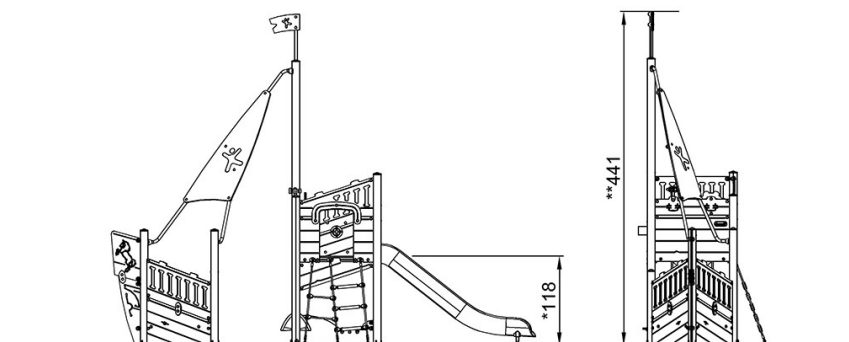
PCM102521

* Altura Máx. de caída | ** Altura total | *** Área de seguridad

* Altura Máx. de caída | ** Altura total



PCM102521
*118cm
**441cm
***29.8m²



PCM102521

[Haga clic para ver VISTA SUPERIOR](#)

[Haga clic para ver VISTA LATERAL](#)