

# Hav & jungle

MSC6402

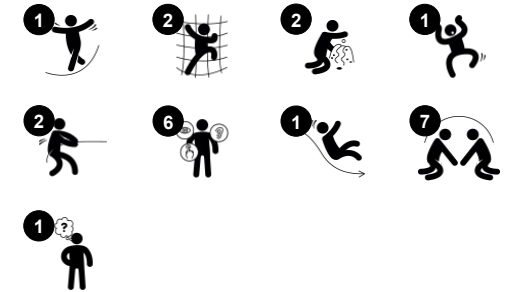
**KOMPANI**  
Let's play



Varenr. MSC640200-3717P

## Generel produktinformation

Dimensioner LxBxH	346x375x286 cm
Alder	2+
Antal brugere	20
Farvemuligheder	●



Her er der virkelig noget for alle de eventyrlyste med dette Hav/Jungle-tema, der tiltrækker børn til dramatisk leg. Temapanelerne inspirerer børn til vilde opdagelsesrejsende historiefortællinger. Under platformen finder børn en hyggelig hule hvor de kan slappe af med deres venner. Der er flere forskellige måder at tilgå dette legeredskab, der vil

udfordre en bred aldersgruppe. Den buede klatrevæg, det skrå klatrenet, og muligheden for at kravle under redskabet træner børns motoriske færdigheder som de får brugt deres krydskoordination. Dette stimulerer også børns evne til at læse og skrive. Samtidig opbygges der også kropsstillid, der gør børn mere sikre i deres bevægelser. Legeredskabets taktile

deltaljer stimulerer børns kommunikation.

# Hav & jungle

MSC6402



## Megafon

**Social-emotionelle evner:** her udvikles sproglige evner og børn lærer at skiftes.  
**Kognitive evner:** når stemmen forvrænges stimuleres nysgerrigheden og børn lærer at skiftes.



## Klatretræ

**Fysiske evner:** her udvikles øje-hånd-koordination, krydskoordinering og proprioception. Grundlæggende færdigheder for børns evne til at navigere kroppen sikkert rundt, og bedømme tid og rum.



## Den buede klatrevæg

**Fysiske evner:** her udvikles krydskoordinering, proprioception, og muskelstyrke, som børn klatrer op ad den buet overflade.



## Balkon

**Social-emotionelle evner:** balkonen understøtter interaktion og kommunikation mellem børn og voksne.



## Hule

**Fysiske evner:** her udvikles børns rumlige bevidsthed, som de kravler igennem. **Social-emotionelle evner:** hulen inviterer til social leg mellem 2 eller 3 børn.



## Rutsjebane

**Fysiske evner:** her udvikles balance og rumlig bevidsthed, som børn rutsjer. Desuden styrkes muskler, når børn sidder op og rutsjer. **Social-emotionelle evner:** stimulerer empati ved skiftevis turtagning **Kognitive evner:** her stimuleres forståelsen af rum, hastighed og afstand, som børn rutsjer ned.



## Disk

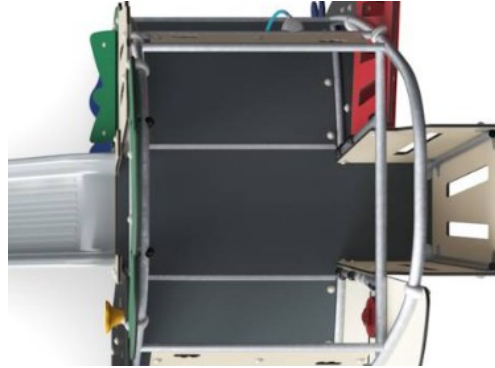
**Social-emotionelle evner:** dette mødested tilskynder børn til kommunikation og samarbejde, som de skaber et socialt scenarie og udveksler fantasivarer over disken.

# Hav & jungle

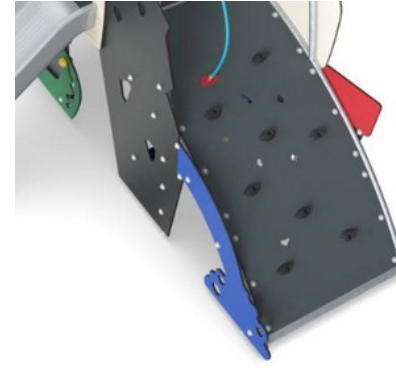
MSC6402



Paneler af 19 mm EcoCore™. EcoCore™ er et meget holdbart materiale, som ikke kun kan genbruges efter brug, men som også består af materiale, der er produceret af +95 % genanvendt materiale fra fødevareemballageaffald.



Alle gulve er lavet af højtrykslaminat HPL med en tykkelse på 17,8mm og skridsikker overfladetekstur i henhold til EN 438-6. KOMPAN HPL har høj slidstyrke for at sikre lang levetid i alle klimaer.



Buet klatrevæg lavet af Ekogrip panel, der består af en 15 mm tyk PE-base med 3 mm toplag af blød gummi med en skridsikker effekt.

Varenr. MSC640200-3717P

## Installationsinformation

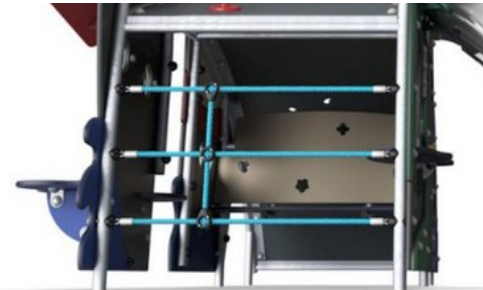
Maks. faldhøjde	120 cm
Faldområde	31,3 m <sup>2</sup>
Installationstid (timer)	21,0
Udgravningsmængde	0,80 m <sup>3</sup>
Betonmængde	0,00 m <sup>3</sup>
Forankringsdybde	90 cm
Fragtvægt	691 kg
Forankringsmuligheder	I jorden ✓ Overflade ✓

## Garanti

EcoCore HDPE	Livstid
Galvaniseret stål	Livstid
HPL platforme	15 år
Reb & net	10 år
Garanterede reservedele	10 år



Rutsjebanen er lavet af støbt PE og er fremstillet af 33 % genbrugsmaterialer i forskellige farver i ét stykke med en vægtykkelse på mindst 5 mm. PE er testet for UV-stabilitet og har en fremragende slagstyrke, og den kan bruges inden for et stort temperaturspænd.



Klatrenet er lavet af UV-stabiliseret PP-reb med indvendig stålkabelforstærkning. Rebet er induktionsbehandlet for at opnå maksimal fiksering mellem stål og reb, hvilket giver fremragende slidstyrke. Alle rebforbindelser er lavet af 100% genanvendeligt PA-materiale.



Ståloverfladerne er varmgalvaniseret indvendigt og udvendigt med blyfri zink. Galvaniseringen har fremragende korrosionsbestandighed i udendørs miljøer og kræver lav vedligeholdelse.



# Bæredygtighedsdata

MSC6402



Vugge-til-port A1-A3	Total CO <sub>2</sub> udledning	CO <sub>2</sub> e/kg	Genanvendte materialer
	kg CO <sub>2</sub> e	kg CO <sub>2</sub> e/kg	%
<b>MSC640200-3717P</b>	1.132,44	2,18	57,09

Den overordnede ramme for disse faktorer er Environmental Product Declaration (EPD), som kvantificerer "miljøoplysninger om et produkts livscyklus og muliggør sammenligninger mellem produkter, der opfylder samme funktion" (ISO, 2006). Dette følger strukturen og anvender en livscyklusvurderingstilgang til hele produktfasen fra råvarer til fremstilling (A1-A3))

## Kompan A/S

C.F. Tietgens Boulevard 32C  
DK-5220 Odense SØ  
Denmark



## Verification of CO<sub>2</sub> calculation of: Themed play systems



Data version no. 2023-10-05

The CO<sub>2</sub> calculation and data are in compliance with the principles of a carbon footprint impact according to the GHG protocol (Greenhouse Gas Protocol), Scope 3, cradle to gate related to all individual components in the product category: "Themed play systems" represented by item no.: MSC641100-3717P.

(Scope 3 emissions include emission sources in the upstream and downstream value chain).

**Date: 30. October 2023 | Valid until: 30. October 2025**

Verified by:

Julie Marie Vejsgaard Larsen, LCA & EPD Consultant

Verification based on report: Validation of CO<sub>2</sub> calculation of 9 categories of Kompan product line, version 1.0, prepared by: Bureau Veritas HSE, Denmark: Julie M. V. Larsen.

**Publication date: 30. October 2023**

By Bureau Veritas HSE  
www.bureauveritas.dk  
+45 7731 1000

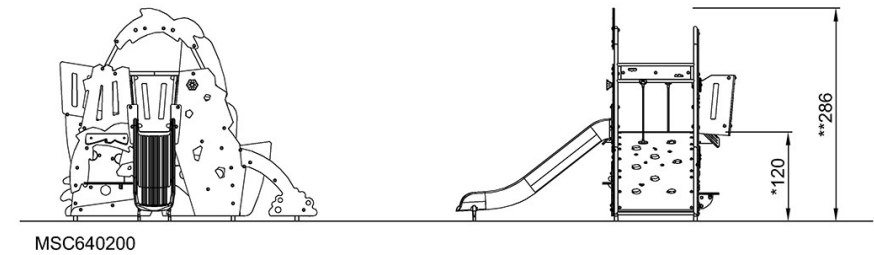
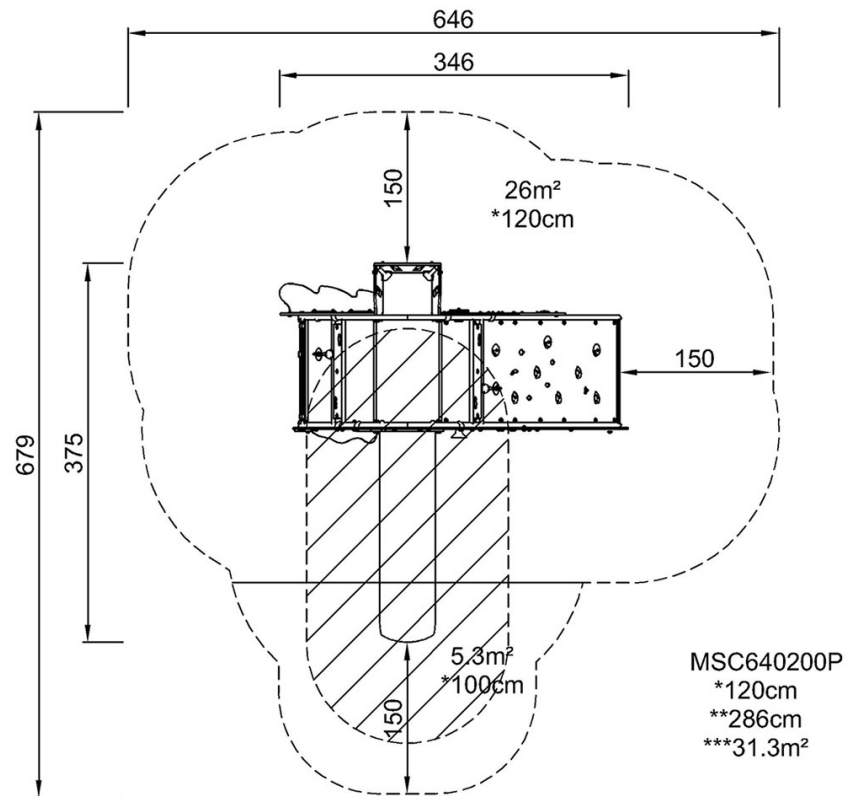


# Hav & jungle

MSC6402

\* Maks. faldhøjde | \*\* Samlet højde | \*\*\* Faldområde

\* Maks. faldhøjde | \*\* Samlet højde



[Klik for at se FRA OVEN](#)

[Klik for at se FRA SIDEN](#)