

# Motivator avec toit


PCE105822

**KOMPANI**  
Let's play



Référence PCE105822-0903

## Informations générales

|                                |   |
|--------------------------------|---|
| Dimensions LxPxH               | 418x384x403 cm  |
| Age minimum                    | 2+  |
| Capacité idéale (utilisateurs) | 12  |
| Options de couleurs            |  |



Le Motivator est une unité de jeu fantastique et lisse qui motivera encore et encore le jeu social et physique. Les activités variées soutiennent le jeu des enfants et encouragent des temps de jeu plus riches. Les enfants peuvent grimper et glisser, avec des amis, ce qui favorise les relations sociales et la compassion émotionnelle. Après avoir gravi l'une des

marches, en utilisant la coordination croisée et la force pour atteindre la plate-forme, les toboggans variés offrent des moyens enrichissants de revenir au sol, seul ou avec un ami. Glisser en dehors de l'entraînement du sens de l'équilibre et des muscles du tronc permet également aux enfants de continuer à jouer. Les enfants trouveront le Motivator idéal

pour se rencontrer pour jouer, avec toutes les variations de jeu. Le mégaphone ajoute une dimension sociale lorsqu'il est utilisé pour appeler des amis au Motivator pour plus de jeu. La riche variété de jeux dans peu d'espace motive énormément le jeu.

# Motivator avec toit

PCE105822



## Échelle à tuyaux

**Physique:** la coordination croisée et la coordination œil-main sont développées en grimpant à l'échelle. L'escalade soutient les muscles du haut et du bas. **Socio-émotionnel:** apprendre à prendre son tour et à coopérer.



## Mégaphone

**Socio-émotionnel:** incite la communication et la capacité à prendre son tour. **Cognitive:** la distorsion du son engendre curiosité & compréhension de la relation de cause à effet.



## Double glissière

**Physique:** développe la conscience de l'espace & de l'équilibre. Les muscles du tronc sont entraînés lors de la descente en position verticale. **Socio-émotionnel:** invite à la socialisation, favorise le jeu entre parents & enfants. **Cognitive:** les enfants apprennent à comprendre l'espace, la vitesse et les distances en glissant rapidement.



## Perche d'escalade

**Physique:** coordination & force musculaire sont entraînées. **Socio-émotionnel:** prise de tours & coopération.

# Motivator avec toit

PCE105822



Panneaux de 19 mm EcoCore™, matériau hautement durable et respectueux de l'environnement, qui est non seulement recyclable après utilisation, mais se compose également d'un noyau fabriqué à partir de matériaux post-consommation recyclés à 100 % à partir de déchets d'emballages alimentaires.



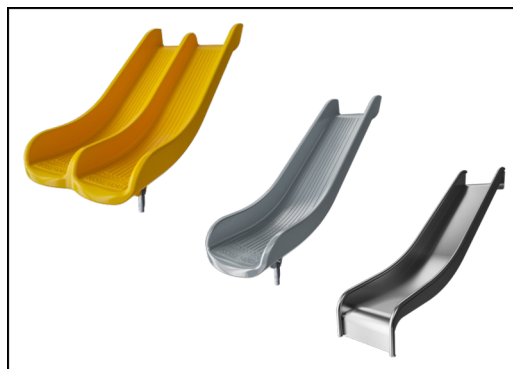
Les toits ELEMENTS sont fabriqués en PE recyclable d'une épaisseur minimale de 5 mm afin d'assurer une durabilité élevée dans tout type de climat dans le monde entier. L'intérieur et l'extérieur des poteaux en acier sont fabriqués à partir d'acier galvanisé à chaud pour une durabilité maximale.



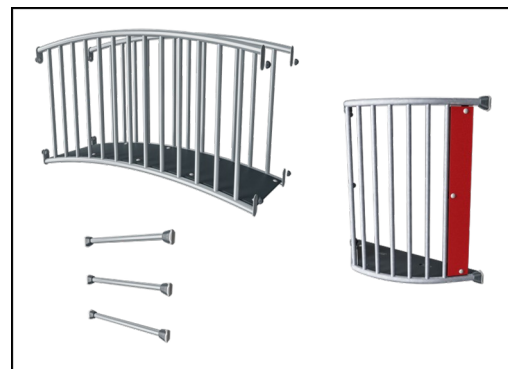
Le maillage des toiles en polyéthylène haute densité (PEHD) est conçu spécialement pour les structures avec toiles d'ombrage. Les toiles sont traitées avec stabilisation UV pour garantir une longue durée de vie. Les toiles sont soutenues par un cadre en acier galvanisé à chaud et resserrées à l'aide de dispositifs en acier inoxydable.



The main posts are made of high quality pregalvanized steel with powder coated top finish. Post tops are closed with caps of UV stabilized nylon (PA6). The grey colored molded decks are made of 75% post-consumer waste PP material with a non-skid pattern and texture surface. All decks are supported by unique designed low-carbon aluminum profiles with multiple attachment options.



Les toboggans sont disponibles en PE moulé dans différentes couleurs ou entièrement en acier inoxydable AISI304 ép.=2 mm.



Les surfaces en acier sont galvanisées à chaud sur les faces intérieures et extérieures avec du zinc sans plomb. La galvanisation présente une excellente résistance à la corrosion en milieu extérieur et ne nécessite aucun entretien.

Référence PCE105822-0903

## Installation

|                            |                              |
|----------------------------|------------------------------|
| Hauteur de Chute Max.      | 118 cm                       |
| Zone de sécurité           | 32,0 m <sup>2</sup>          |
| Temps total d'installation | 15,6                         |
| Volume d'excavation        | 0,83 m <sup>3</sup>          |
| Volume de béton            | 0,27 m <sup>3</sup>          |
| Profondeur ancrage         | 90 cm                        |
| Poids d'expédition         | 475 kg                       |
| Options d'ancrage          | A enterrer ✓<br>A cheiller ✓ |

## Garantie

|                               |               |
|-------------------------------|---------------|
| EcoCore HDPE                  | Garanti à vie |
| Pièces creuses en PE          | 10 ans        |
| Poteau                        | 10 ans        |
| Ponts PP                      | 10 ans        |
| Dispo pièces après arrêt fab. | 10 ans        |



# Données sur le développement durable

PCE105822



| Cradle to Gate A1-A3 | Émissions totales de CO <sub>2</sub> | CO <sub>2</sub> e/kg    | Matériaux recyclés |
|----------------------|--------------------------------------|-------------------------|--------------------|
|                      | kg CO <sub>2</sub> e                 | kg CO <sub>2</sub> e/kg | %                  |
| PCE105822-0903       | 757,37                               | 2,07                    | 54,71              |

Le cadre général appliqué est la Déclaration Environnementale Produit (DEP), qui quantifie « les informations environnementales sur le cycle de vie d'un produit et permet des comparaisons entre produits remplissant la même fonction » (ISO, 2006). Cela suit la structure et applique une approche d'évaluation du cycle de vie à l'ensemble de l'étape du produit, de la matière première à la fabrication (A1-A3))

**Kompan A/S**  
C.F. Tietgens Boulevard 32C  
DK-5220 Odense SØ  
Denmark



## Verification of CO<sub>2</sub> calculation of: Play systems



Data version no. 2023-10-05

The CO<sub>2</sub> calculation and data are in compliance with the principles of a carbon footprint impact according to the GHG protocol (Greenhouse Gas Protocol), Scope 3, cradle to gate related to all individual components in the product category: "Play systems" represented by item no.: PCM200321-0950.

(Scope 3 emissions include emission sources in the upstream and downstream value chain).

**Date: 30. October 2023 | Valid until: 30. October 2025**

Verified by:

Julie Marie Vejsgaard Larsen, LCA & EPD Consultant

Verification based on report: Validation of CO<sub>2</sub> calculation of 9 categories of Kompan product line, version 1.0, prepared by: Bureau Veritas HSE, Denmark: Julie M. V. Larsen.

**Publication date: 30. October 2023**

By Bureau Veritas HSE  
www.bureauveritas.dk  
+45 7731 1000

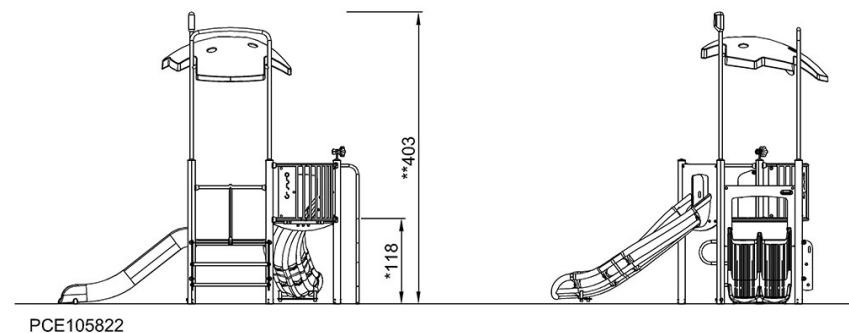
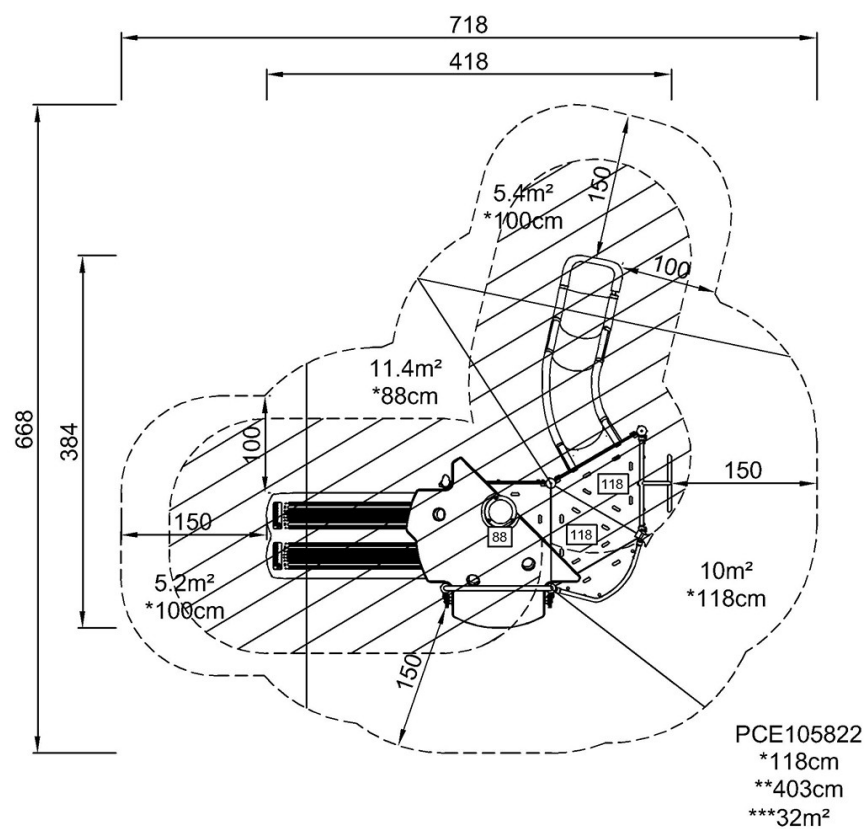


# Motivator avec toit

PCE105822

\* Hauteur de chute maximale | \*\* Hauteur totale | \*\*\* Zone de sécurité

\* Hauteur de chute maximale | \*\* Hauteur totale



[Cliquez pour voir le rapport VUE DE DESSUS](#)

[Cliquez pour voir le rapport VUE LATÉRALE](#)