

Treffpunkt mit verschiebbaren Hängematten

PCM704

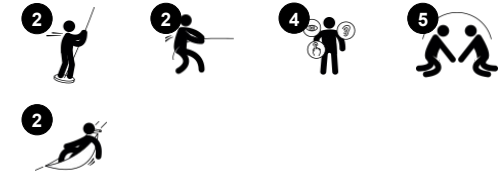
KOMPANI
Let's play



Produktnummer PCM704-0902

Allgemeine Produktinformation

Maße L x B x H	330x345x290 cm
Empfohlenes Alter	4+
Spielkapazität (Nutzer)	12
Farbauswahl	●



WOW! Der Treffpunkt mit verschiebbaren Hängematten nimmt ist der Spitzenreiter als der lustigste Treffpunkt: Die beiden Hängematten können von einer Seite zur anderen bewegt werden, um sie näher zusammen oder weiter auseinander zu platzieren. So entsteht eine verstellbare, schwankende Plattform für geselliges

Beisammensein, die die Fähigkeit zum Abwechslern und die Zusammenarbeit fördert. Die Hängematte, das Geländer und die Sitzkombinationen unterstützen lustige Körperpositionen: Kinder können sitzen, liegen, stehen oder knien, wenn sie gemeinsam entspannen. Das macht den Treffpunkt mit verschiebbaren Hängematten ideal für die

meisten Altersgruppen und Fähigkeitsstufen. Die offene Gestaltung und die Variation von stabilen und schwankenden Sitzmöglichkeiten sorgen für viel Bewegung. Ein toller Ort für spielerische Begegnungen und Geselligkeit.



Treffpunkt mit verschiebbaren Hängematten

PCM704



Mehrere Bänke

Sozial-Emotional: sich treffen, austauschen, Erlebnisse teilen und zusammen eine schöne Pause in einer transparenten Umgebung verbringen.

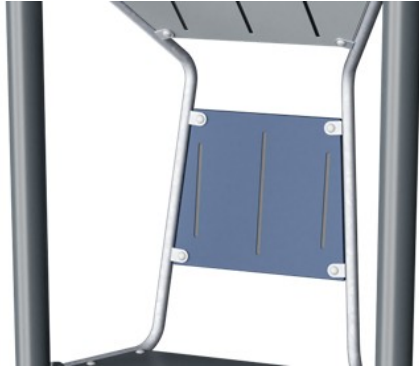


Bewegliche Hängematte

Physisch: Gleichgewichtssinn beim Schaukeln, Körperdruck beim Liegen. Unterstützt die Nutzer im Liegen oder Sitzen.
Sozial-Emotional: treffen, Freunde behutsam anschubsen, sich abwechseln. **Kreativ:** richtungs- und Positionsänderungen der Hängematte.

Treffpunkt mit verschiebbaren Hängematten

PCM704



Wände aus 19 mm EcoCore™. EcoCore™ ist ein äusserst langlebiges, ressourcenschonendes Material, das nicht nur nach Gebrauch recycelbar ist, sondern auch aus Material besteht, das zu +95 % aus recyceltem Post-Consumer-Material aus Lebensmittelverpackungsabfällen hergestellt wird.



Die Stufen sind aus HPL (Hochdrucklaminat) mit einer Dicke von 17,8 mm und rutschfester Oberflächenstruktur gemäss EN 438-6 gefertigt. KOMPAN HPL hat eine hohe Verschleissfestigkeit, um eine lange Lebensdauer in allen Klimazonen zu gewährleisten.



Die Stahloberflächen sind bleifrei feuerverzinkt. Die Verzinkung bietet eine ausgezeichnete Korrosionsbeständigkeit im Freien und ist ausserdem wartungsarm.

Produktnummer PCM704-0902

Montage-Information

Max. freie Fallhöhe	59 cm
Fläche des Fallraums	33,0 m ²
Gesamt-Montagezeit	11,3
Erforderlicher Erdaushub	0,33 m ³
Betonbedarf	0,08 m ³
Fundamenttiefe (Standard)	85 cm
Versandgewicht	465 kg
Verankerungsoptionen	TV ✓ OFM ✓

Garantie-Information

EcoCore HDPE	Lebenslang
Verzinkter Stahl	Lebenslang
Membran	2 Jahre
Pfosten	10 Jahre
Ersatzteilgarantie	10 Jahre



Der Sitz der Schaukelmatte ist aus Polyurethan (PUR) gefertigt. Alle Bestandteile behalten ihre Eigenschaften im Temperaturbereich von -30 °C bis 60 °C bei. Alle Materialien sind maximal UV stabilisiert ohne die Verwendung von Schwermetallstabilisatoren.



Die gebogenen Stangen für Hängematten sind aus rostfreiem Edelstahl gefertigt, um eine lange Lebensdauer und eine hohe Korrosionsbeständigkeit zu gewährleisten.



Die Stahlpfosten sind vollständig (innen + außen) verzinkt (tauchveredelt) und pulverbeschichtet. Dies führt zu einer äusserst hohen Korrosionsbeständigkeit unter allen Wetterbedingungen.



Umweltdaten

PCM704



Von der Wiege bis zum Werkstor („cradle to gate“) (A1–A3)

CO ₂ -Emissionen gesamt	CO ₂ e pro kg	Recycelte Materialien
kg CO ₂ e	kg CO ₂ e pro kg	%
924,47	2,92	52,58

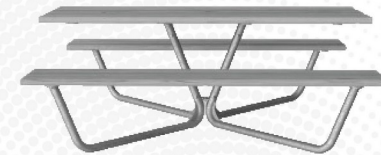
Den allgemeinen Rahmen für diese Faktoren bilden die Umweltproduktdeklarationen (EPDs). Mithilfe dieser Grundregeln können die Umweltinformationen über den Lebenszyklus eines Produkts hinweg quantifiziert und Vergleiche zwischen Produkten, die dieselbe Funktion erfüllen, angestellt werden (vgl. ISO, 2006). Diese Struktur wird hier befolgt. Der Ansatz zur Lebenszyklusbewertung wird dabei auf die gesamte Herstellungsphase – vom Rohstoff bis zur Herstellung (A1–A3) – angewendet.

Kompan A/S

C.F. Tietgens Boulevard 32C
DK-5220 Odense SØ
Denmark



Verification of CO₂ calculation of:
Park



Data version no. 2023-10-05

The CO₂ calculation and data are in compliance with the principles of a carbon footprint impact according to the GHG protocol (Greenhouse Gas Protocol), Scope 3, cradle to gate related to all individual components in the product category: "Park" represented by item no.: PAR4070-0001.

(Scope 3 emissions include emission sources in the upstream and downstream value chain).

Date: 30. October 2023 | Valid until: 30. October 2025

Verified by:

Julie Marie Vejsgaard Larsen, LCA & EPD Consultant

Verification based on report: Validation of CO₂ calculation of 9 categories of Kompan product line, version 1.0, prepared by: Bureau Veritas HSE, Denmark: Julie M. V. Larsen.

Publication date: 30. October 2023

By Bureau Veritas HSE
www.bureauveritas.dk
+45 7731 1000

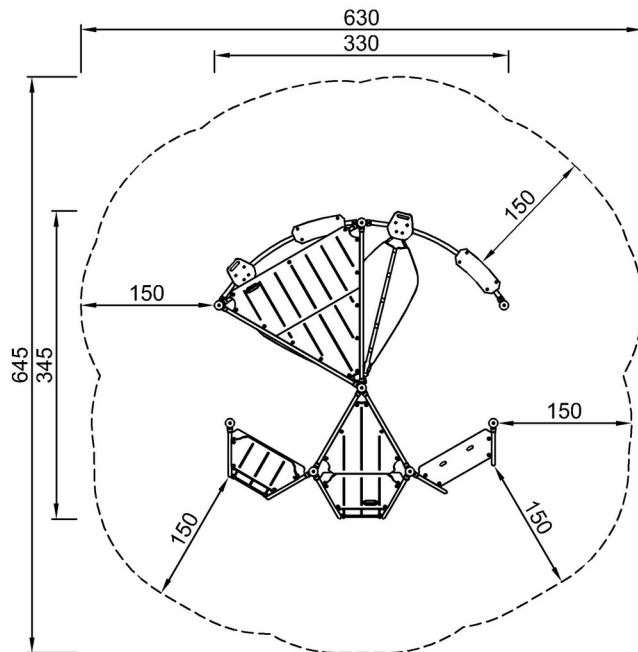


Treffpunkt mit verschiebbaren Hängematten

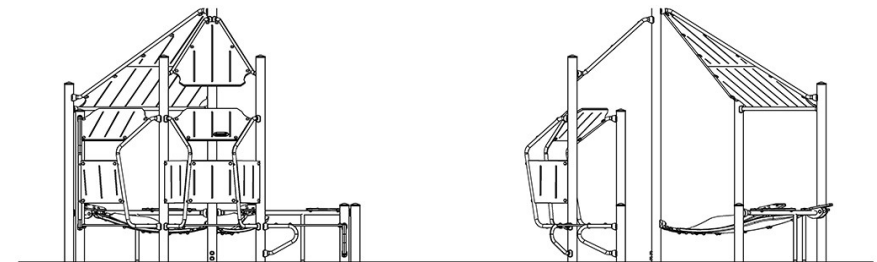
PCM704

* Max freie Fallhöhe | ** Gesamthöhe | *** Fläche des Fallraums

* Max freie Fallhöhe | ** Gesamthöhe



PCM704-0902
*59cm
**290cm
***33m²



PCM704-0902

[Klicken Sie hier, um die DRAUFSICHT anzuzeigen](#)

[Klicken Sie hier, um die SEITENANSICHT anzuzeigen](#)