

# Místo setkávání

PCM702

**KOMPANI**  
Let's play



Položka č. PCM702-0902

## Obecné informace o produktu

Rozměry DxŠxV	119x59x170 cm
Věková skupina	4+
Kapacita (uživatelé)	2
Možnosti barev	●



Socializace v příjemném rámci je oblíbenou činností dětí školního věku. Toto místo setkávání zve k přestávce a může být kombinováno s více moduly, se kterými lze vytvořit celé plochy pro setkání.



Údaje se mohou změnit bez předchozího upozornění.

# Místo setkávání

PCM702



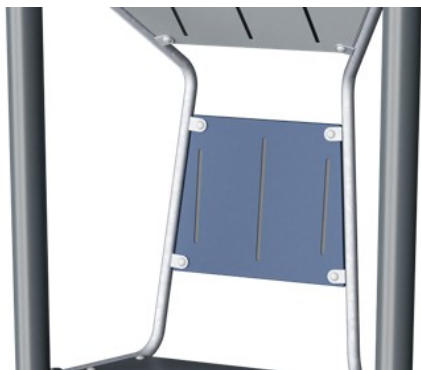
## Lavička

**Sociálně-emocionální:** gathering, cooperating or taking a break from play - all train social skills.



# Místo setkávání

PCM702



Panely z 19mm EcoCore™. EcoCore™ je vysoce odolný materiál šetrný k životnímu prostředí, který je nejen po použití recyklovatelný, ale také se skládá z více než 95% z recyklovaného spotřebního materiálu z potravinových obalů.



Schody jsou vyrobeny z vysokotlakého laminátu HPL o tloušťce 17,8 mm a protiskluzové povrchové struktury podle EN 438-6. KOMPAN HPL má vysokou odolnost vůči opotřebení, aby byla zajištěna dlouhá životnost ve všech klimatech.



Naše povrchy z oceli jsou žárově pozinkované bezolovnatým zinkem uvnitř i vně. Galvanizace zajišťuje vynikající odolnost proti korozi v okolním prostředí a bezúdržbovost.



Ocelové sloupky jsou pozinkované uvnitř i vně práškově lakovanou vrstvou. To poskytuje maximální odolnost proti korozi ve všech klimatech po celém světě.

Položka č. PCM702-0902

## Informace o instalaci

Maximální výška pádu	42 cm
Bezpečnostní povrchová plocha	12,1 m <sup>2</sup>
Celková doba instalace	3,0
Objem výkopu	0,05 m <sup>3</sup>
Objem betonu	0,02 m <sup>3</sup>
Hloubka základu (standard)	85 cm
Hmotnost dodávky	79 kg
Možnosti ukotvení	V zemi ✓ Na povrchu ✓

## Informace o záruce

EcoCore HDPE	Celoživotní
Sloupek	10 let
Zaručené náhradní díly	10 let



# Data o Udržitelnosti

PCM702



Výrobní cyklus A1-A3	Celkové emise CO <sub>2</sub>	CO <sub>2</sub> e na kg	Recyklované materiály
	kg CO <sub>2</sub> e	kg CO <sub>2</sub> e/kg	%
PCM702-0902	142,67	2,73	52,86

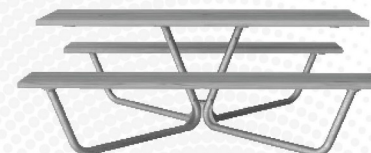
Celkovým rámcem uplatňovaným pro tyto faktory je Environmentální prohlášení o produktu (EPD), které kvantifikuje „environmentální informace o životním cyklu produktu a umožňuje srovnání mezi produkty, které plní stejnou funkci“ (ISO, 2006). Řídí se vnitřním uspořádáním a uplatňuje přístup k posuzování životního cyklu po celou fázi produktu od suroviny až po dokončení výroby (A1-A3).

## Kompan A/S

C.F. Tietgens Boulevard 32C  
DK-5220 Odense SØ  
Denmark



## Verification of CO<sub>2</sub> calculation of: Park



Data version no. 2023-10-05

The CO<sub>2</sub> calculation and data are in compliance with the principles of a carbon footprint impact according to the GHG protocol (Greenhouse Gas Protocol), Scope 3, cradle to gate related to all individual components in the product category: "Park" represented by item no.: PAR4070-0001.

(Scope 3 emissions include emission sources in the upstream and downstream value chain).

**Date: 30. October 2023 | Valid until: 30. October 2025**

Verified by:

Julie Marie Vejsgaard Larsen, LCA & EPD Consultant

Verification based on report: Validation of CO<sub>2</sub> calculation of 9 categories of Kompan product line, version 1.0, prepared by: Bureau Veritas HSE, Denmark: Julie M. V. Larsen.

**Publication date: 30. October 2023**

By Bureau Veritas HSE  
www.bureauveritas.dk  
+45 7731 1000

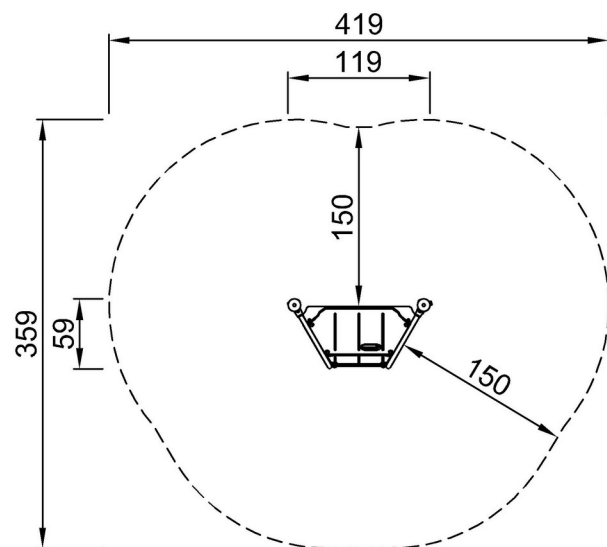


# Místo setkávání

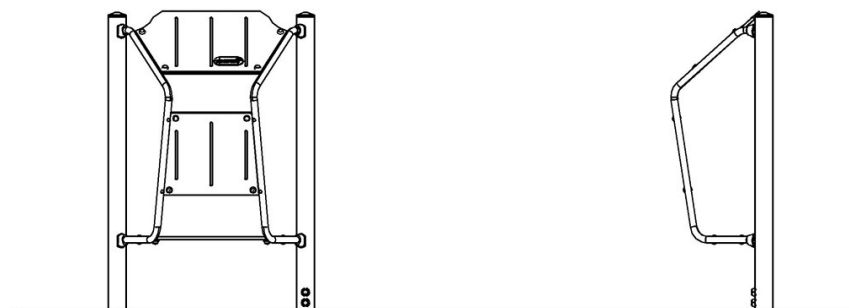
PCM702

\* Maximální výška pádu | \*\* Celková výška | \*\*\* Bezpečnostní povrchová plocha

\* Maximální výška pádu | \*\* Celková výška



PCM702-xx02  
\*42cm  
\*\*170cm  
\*\*\*12.1m<sup>2</sup>



PCM702

[Kliknutím zobrazíte poměr zobrazení POHLED SHORA](#)

[Kliknutím zobrazíte poměr stran BOČNÍ POHLED](#)