


# Banco de lumbares

FSW41100

**KOMPAN**<sup>®</sup>



Número de artículo FSW41100-0001	
<b>Información general del producto</b>	
Dimensiones LxAnch.xAl.	105x73x88 cm
Grupo de edad	13+
Usuarios	1
Opciones de color	



El banco de lumbares cuenta con un reposapiés adaptable que se ajusta a usuarios de todas las alturas, permitiendo un uso cómodo sin necesidad de realizar ajustes en la máquina. El apoyo acolchado para la cadera garantiza un alto nivel de comodidad. Permite realizar una amplia variedad de extensiones de espalda, fortaleciendo de forma eficaz los

extensores de la cadera, así como la zona lumbar y la parte superior de la espalda.



# Banco de lumbares

FSW41100

**KOMPAN**



Todos los productos de fitness KOMPAN cumplen con las normas ASTM F3101 y EN16630 Outdoor Fitness. Las pruebas de carga se realizan como una prueba estática al agregar factores dinámicos y factores de seguridad a la carga especificada de 78 kg por usuario. Un producto destinado a 1 usuario se carga con 420 kg.



Todos los componentes de acero están fabricados en acero al carbono, con superficie galvanizada en caliente conforme a la norma ISO 1461 y recubrimiento en polvo con clase de corrosión C3 según la norma ISO 12944-2. El contenido de plomo es inferior a 90 ppm en las superficies y inferior a 100 ppm en el material base.



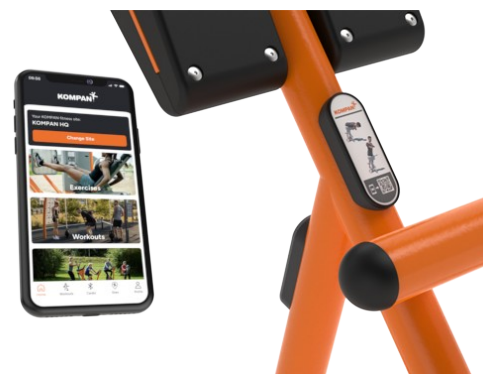
La distancia entre las dos asas es de 667 mm. Los mangos facilitan que el usuario suba y baje del equipo y permite ejercicios alternativos como flexiones.



El banco tiene 3 posiciones de reposapiés para adaptarse a usuarios de todos los tamaños y para variar los ejercicios.



Una espuma compacta y resistente, situada a la altura de las caderas, proporciona apoyo y garantiza una posición cómoda y estable durante el ejercicio.



El panel informativo está fabricado en PA6 (poliamida) y muestra el ejercicio más relevante junto con un código QR. Este código QR enlaza a un vídeo del ejercicio en la app de fitness de KOMPAN, que ofrece una amplia variedad de ejercicios y programas de entrenamiento.

Número de artículo FSW41100-0001

## Información de instalación

Altura máxima de caída	88 cm
Área de seguridad	13,2 m <sup>2</sup>
Horas de instalación	0,0 horas
Volumen de excavación	0,00 m <sup>3</sup>
Volumen de hormigón	0,00 m <sup>3</sup>
Profundidad de anclaje	0 cm
Peso del envío	112 kg
Opciones de anclaje	

## Garantías

Metal galvanizado/pintado	10 años
Piezas huecas de PE	10 años
Piezas de repuesto garantizadas	10 años

**EN**  
**16630**  
compliant

# Sustainability Data

FSW41100



Cuna a puerta A1-A3	Emisión total CO <sub>2</sub>	CO <sub>2</sub> e/kg	Materiales Reciclados
	kg de CO <sub>2</sub> e	kg de CO <sub>2</sub> e/kg	%
FSW41100-0001	0,00	0,00	0,00

El marco general aplicado para estos factores es la Declaración Ambiental de Producto (EPD), que cuantifica "la información ambiental sobre el ciclo de vida de un producto y permite realizar comparaciones entre productos que cumplen la misma función" (ISO, 2006). Esto sigue la estructura y aplica un enfoque de evaluación del ciclo de vida a toda la etapa del producto, desde la materia prima hasta la fabricación (A1-A3))



## Independent review certificate

Kompan A/S  
C. F. Tietgens Blvd. 32C, 5220 Odense SØ

Bureau Veritas hereby attests that the CO<sub>2</sub>e-calculations (covering materials, processing, waste and transport) done by Kompan for "Fitness", meet the requirements set by the listed standard.

Kompan A/S uses a selection of EPDs and emission factors from the Life Cycle Assessment database Ecoinvent 3.11. These values are reported as kg CO<sub>2</sub>e, with all other impact categories excluded in line with the scope of ISO 14067:2018. The emission factors cover, material use, manufacturing processes, transport to Kompan, and electricity used during manufacturing. The presented emissions fall under GHG Protocol scope 3 emissions. Scope 1 and 2 are not presented. Scope 3 emissions include emission sources in the upstream value chain of a company, downstream emissions are excluded in this analysis.

Method: ISO 14067:2018 using GHG protocol guidance documents, reported as kg CO<sub>2</sub>e.

### Object

The verification has been done on the one pager "FAZ10100-0900" version: 27-10-2025. The supporting documentation "KOMPAN data\_updated emissions factors\_2025\_V2" and "Emissions factors, EPD's and ecoinvent 3.11\_2025" was also reviewed and approved.

### Declaration

The review has been completed as a critical review with a limited assurance. I hereby confirm that nothing has come to the reviewer's attention which would lead to conclude that the study does not give an accurate depiction or isn't completed following method of the CO<sub>2</sub>e calculation, the requirements of ISO 14067:2018, and 14071:2024, in the above referenced documentation.

**Note:** This verification only covers calculation elements according to method described in ISO 14067:2018 and may not be seen as a Life Cycle Assessment according to ISO 14067:2018.

**Ref.:** Kompan\_Verification report 2025, 28-10-2025

**Date of certificate:** 29-10-2025

**Expire date:** 29-10-2027

**Verified by:** Julie Marie Vejsgaard Larsen, Environmental Auditor

**Signature:**

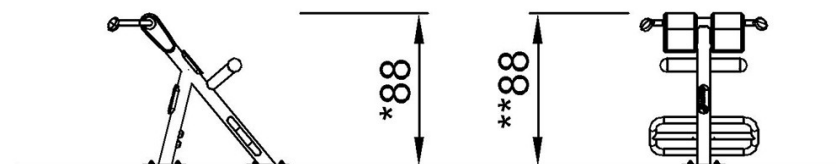
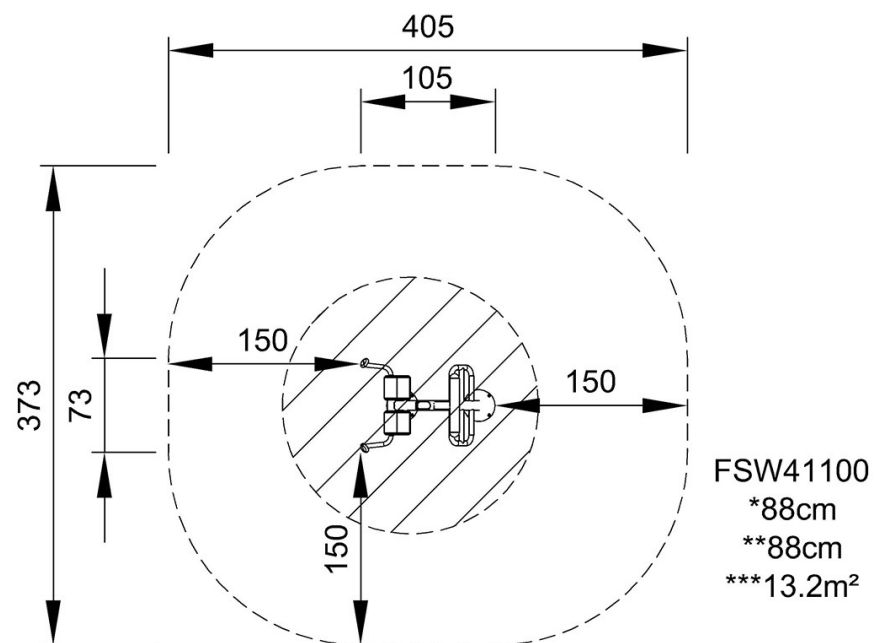
# Banco de lumbares

FSW41100

KOMPANI®

\* Altura Máx. de caída | \*\* Altura total | \*\*\* Área de seguridad

\* Altura Máx. de caída | \*\* Altura total



FSW41100

[Haga clic para ver VISTA SUPERIOR](#)

[Haga clic para ver VISTA LATERAL](#)