




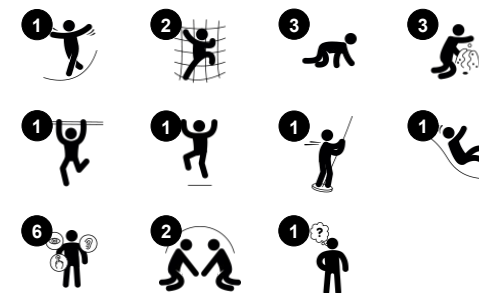


Scout er en aktiv legeplads med farverige legeelementer, der tiltrækker småbørn til at komme og klatre, rutsje og glide. De mange indgange giver meget variation på denne rummelige enhed. Dette skaber flere lag af legemuligheder og tiltrækker børn igen og igen. De varierede klatreadgange tilbyder både en hurtig og let og en mere udfordrende vej op til

platformen. Dette træner musklerne og krydskoordinationen. Krydskoordinationen er et fundament for læse- og skrivefærdigheder til senere i livet. Fra platformen er der to sjove måder at komme ned til jorden på, ved at glide eller rutsje. Brandmandsstangen træner de store muskler og giver dem en forståelse af rummet, hvilket er grundlæggende for

forståelsen af matematik. Rutsjebanen træner barnets stabilitet og balancefornemmelse.

Varenr. PCE105021-0603	
Generel produktinformation	
Dimensioner LxBxH	232x369x418 cm
Alder	2+
Antal brugere	10
Farvemuligheder	  



Scout

PCE105021



Rutsjebane

Fysiske evner: her udvikles balance og rumlig bevidsthed, som børn rutsjer. Desuden styrkes muskler, når børn sidder op og rutsjer. **Social-emotionelle evner:** stimulerer empati ved skiftevis turtagning **Kognitive evner:** her stimuleres forståelsen af rum, hastighed og afstand, som børn rutsjer ned.



Trappestige

Fysiske evner: her udvikles krydskoordination, der understøtter samarbejdet mellem venstre og højre hjernehalvdele, hvilket er vigtig for læseevnen. Små børn udvikler også rumlig bevidsthed, når de går på trapper.



Blomsterpanel

Social-emotionelle evner: her tilskyndes børn til samarbejde og giver mulighed for parallel leg. **Kognitive evner:** her stimuleres børns logisk tænkning og forståelse af årsag og virkning: blomsterne siger lyde som der rykkes på dem. **Kreative evner:** her kan børn sætte deres præg og bestemme blomsterne positioner.



Brandmandsstangen

Fysiske evner: her understøttes koordination og muskelopbygning, som børn glider ned. Når børn lander styrker det deres knogletæthed. **Social-emotionelle evner:** børnene lærer at skiftes og tage risici. **Kognitive evner:** små børn udvikler deres forståelse af rum, hastighed og afstand, som de glider ned.



Klatrevæg

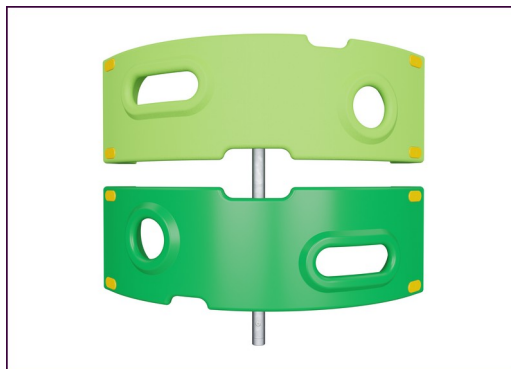
Fysiske evner: her udvikles krydskoordination og proprioception, samt store muskelgrupper styrkes. **Social-emotionelle evner:** tosidet klatring opmuntrer til social interaktion og tage skift.

Scout

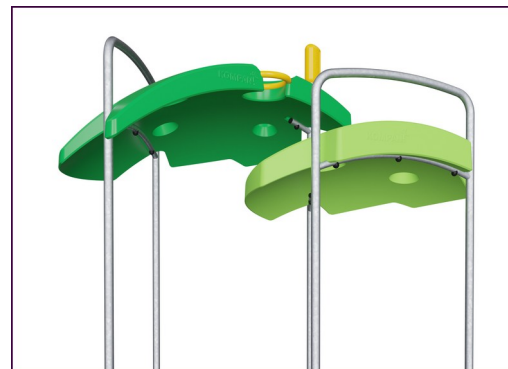
PCE105021



De buede ELEMENTS-elementer er støbt af UV-stabiliseret, genanvendeligt PE med 33 % genanvendte forbrugeraffald, såsom fødevareremballage. Med flere muligheder for indbyggede legefunktioner, der også sikrer en stærk panelløsning. Lige paneler er fremstillet af 19 mm HDPE EcoCore™ fra KOMPAN, som er et meget holdbart og genanvendeligt materiale fremstillet af +95 % PCM.



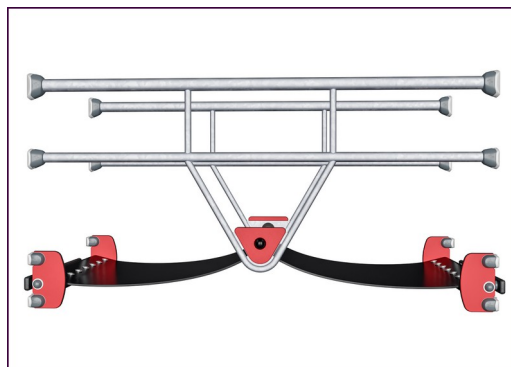
De viste klatreelementer er støbt af 33 % genanvendte forbrugeraffald, såsom fødevareremballage, i ét stykke med en vægtykkelse på mindst 5 mm. Klatreelementerne er lavet af genanvendeligt PE, som har en høj slagfasthed over et bredt temperaturspænd, hvilket sikrer vandalmodstand alle steder.



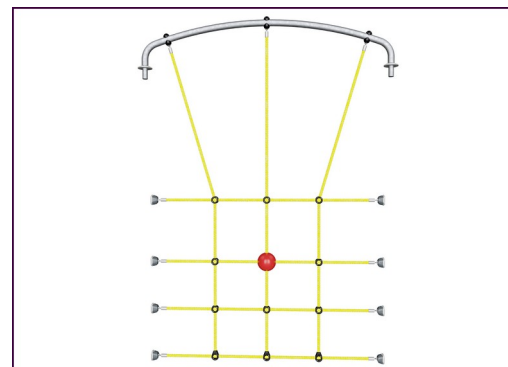
ELEMENTS-tagene er lavet af genanvendeligt PE fremstillet af 33 % genanvendte forbrugeraffald, såsom fødevareremballage, med en vægtykkelse på mindst 5 mm for at sikre høj holdbarhed i alle klimaer rundt om i verden. Stålrørene er varmgalvaniserede indvendigt og udvendigt for maksimal holdbarhed.



Stolperne er lavet af for-galvaniseret stål i høj kvalitet med pulverlakeret overflade. Stolpetoppe er lukket med hætter af UV-stabiliseret nylon (PA6). De støbte grå platforme er lavet af 75 % PP-materiale bestående af forbrugeraffald, som udtjente fiskenet, med et skridsikkert mønster og overflade. Alle platforme er understøttet af unikt designede aluminiumsprofiler med lavt kulstofindhold og flere fastgørelsesmuligheder.



ELEMENTS gummimembraner er transportbånd lavet af lag af gummi blandet af naturgummi og SBR gummi og indlejret med lag af armering lavet af vævet PE og PA. Tykkelsen på 8mm sikrer høj holdbarhed i ethvert miljø.



ELEMENTS-reb har seks ståltråde og en kerne af ståltråd. Hver streng er tæt omviklet med PES-garn, som er fremstillet af +95 % genanvendte forbrugeraffald, såsom fødevareremballage. Garnet smeltes derefter på hver enkelt tråd, hvilket gør rebene meget slidstærke og hærværksresistente.

Varenr. PCE105021-0603

Installationsinformation

Maks. faldhøjde	118 cm
Faldområde	25,1 m ²
Installationstid (timer)	12,1
Udgravningsmængde	0,65 m ³
Betonmængde	0,30 m ³
Forankringsdybde	60 cm
Fragtvægt	362 kg
Forankringsmuligheder	Overflade ✓ I jorden ✓

Garanti

Buede paneler	10 år
EcoCore HDPE	Livstid
Membran	2 år
Stolpe	10 år
Garanterede reservedele	10 år



Bæredygtighedsdata

PCE105021



Vugge-til-port A1-A3	Total CO ₂ udledning	CO ₂ e/kg	Genanvendte materialer
	kg CO ₂ e	kg CO ₂ e/kg	%
PCE105021-0603	740,16	2,66	46,74

Den overordnede ramme for disse faktorer er Environmental Product Declaration (EPD), som kvantificerer "miljøoplysninger om et produkts livscyklus og muliggør sammenligninger mellem produkter, der opfylder samme funktion" (ISO, 2006). Dette følger strukturen og anvender en livscyklusvurderingstilgang til hele produktfasen fra råvarer til fremstilling (A1-A3))

KOMPAN
Let's play

Kompan A/S
C.F. Tietgens Boulevard 32C
DK-5220 Odense SØ
Denmark



Verification of CO₂ calculation of: Play systems



Data version no. 2023-10-05

The CO₂ calculation and data are in compliance with the principles of a carbon footprint impact according to the GHG protocol (Greenhouse Gas Protocol), Scope 3, cradle to gate related to all individual components in the product category: "Play systems" represented by item no.: PCM200321-0950.

(Scope 3 emissions include emission sources in the upstream and downstream value chain).

Date: 30. October 2023 | Valid until: 30. October 2025

Verified by:

Julie Marie Vejsgaard Larsen, LCA & EPD Consultant

Verification based on report: Validation of CO₂ calculation of 9 categories of Kompan product line, version 1.0, prepared by: Bureau Veritas HSE, Denmark: Julie M. V. Larsen.

Publication date: 30. October 2023

By Bureau Veritas HSE
www.bureauveritas.dk
+45 7731 1000

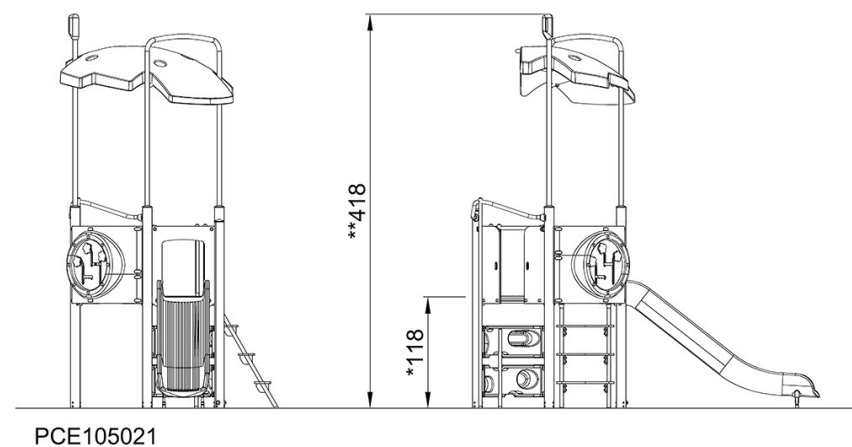
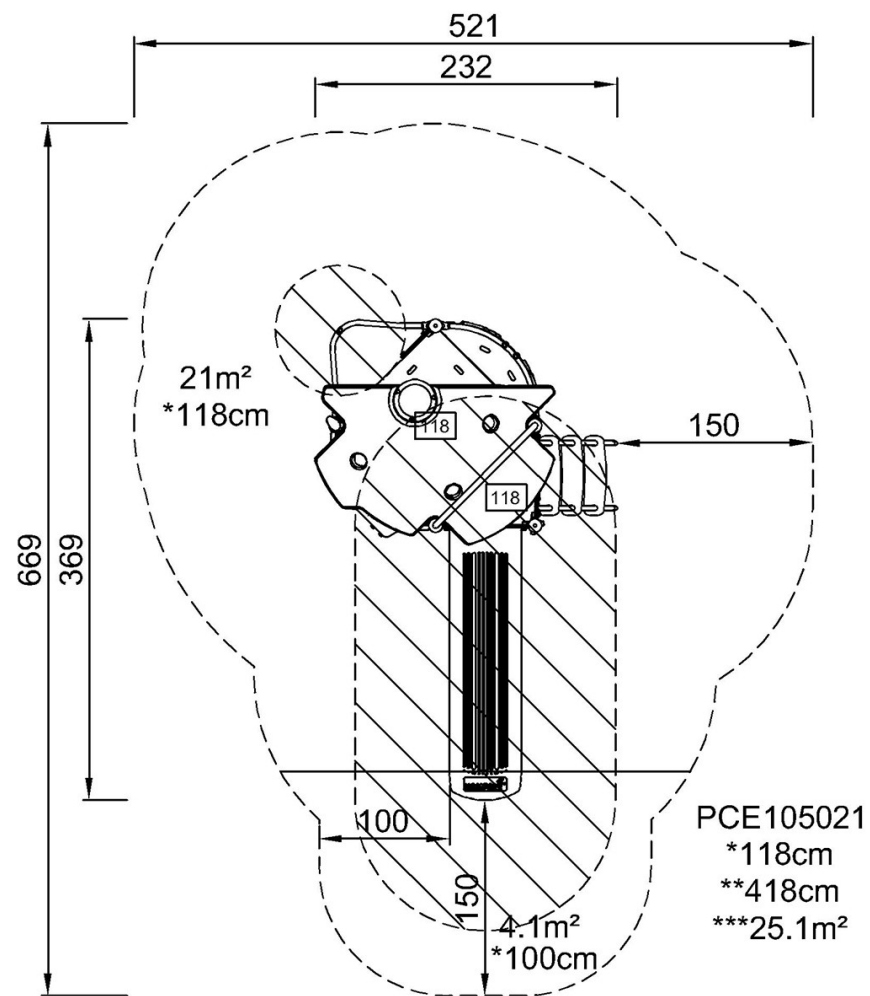


Scout

PCE105021

* Maks. faldhøjde | ** Samlet højde | *** Faldområde

* Maks. faldhøjde | ** Samlet højde



[Klik for at se FRA OVEN](#)

[Klik for at se FRA SIDEN](#)