

Sandkasse med lokk

KPL510

KOMPAN
Let's play



Produktnummer KPL510-0401

Produktinformasjon

Mål LxBxH	470x120x38 cm
Aldersgruppe	6m+
Antall brukere	12
Fargevalg	●



Denne fine og fantasifulle sandkasse med lokk fra KOMPAN inviterer barn til å leke i flere timer. Når sandkassen er i bruk skyves de to lokk til siden. Takket være de to dekke til sandkassen vil sandet bli beskyttet mot vind og vær og uønsket gjenstander. Lokkene fungerer også som lekebord og som seter for foreldre eller omsorgspersoner. Pleierne har seter, og

flere foreldre kan sitte vendt mot sandkassen for å observere. Når barna bygger og utforsker sandens foranderlige karakter fra tørr til våt trenes deres taktile sans og forståelse av materiell karakter og naturfenomener. Dette er både gøy og fasinende i tillegg til at det gir viktige livsferdigheter som hjelper barnet å forstå verden rundt seg. Kort sagt, sandlek

former motoriske ferdigheter og barnas kognitive evner, og med to lokk til sandkasse er sandet alltid klar for nye skulpturer.



Sandkasse med lokk

KPL510



Sandkasse

Kognitiv: sandlek trener berøringsfølelse og hjelper barn til å forstå egenskapene til forskjellige materialer og deres bruk. Sand kan siktes når den er tørr og formes når den er våt.



Lokk

Fysisk: skyve og trekke i lokkene utvikler krysskoordinering og muskler.
Sosioemosjonell: å møtes på lokkene støtter sosial interaksjon. **Kognitiv:** forståelse av årsak og virkning når man lukker og åpner lokkene. **Kreativ:** lokkene kan plasseres i forskjellige posisjoner og kan derfor fremme barns forståelse av hvordan de setter spor, noe som utvikler kreativiteten.

Sandkasse med lokk

KPL510



Platene er laget av furu fra bærekraftige europeiske kilder. Treverket er trykkimpregneret Klasse 3 med Tanalith E3475 i henhold til EN335 (Tilsvarende NTR Klasse AB).

Lokkene er fremstilt av 22 mm kryssfinér laget av or og furu. Begge sider er dekket av 2-lag fenol-film for å bli mer bestandig mot ytre fysiske påkjenninger og fukt, og har likeledes antiskli nettmønster. Alle skjærekanter er forseglet med maling for å sikre lang levetid.

Produktnummer KPL510-0401

Monteringsinformasjon

Maksimal fallhøyde	38 cm
Sikkerhetssone	30,4 m ²
Total monterings tid	4,0
Utgraving	0,10 m ³
Betong	0,00 m ³
Forankringsdybde (standard)	40 cm
Forsendingsvekt	140 kg
Forankring	In-ground ✓

Garanti

Furutre	10 år
Kryssfinér	5 år
Garantert reservedeler	10 år



Grønn data

KPL510



Krybbe til port A1-A3

Totalt CO ₂ -utslipp	CO ₂ -ekvivalent per kg	Resirkuler te materialer
kg CO ₂ -ekvivalent	kg CO ₂ -ekvivalent/kg	%
KPL510-0401	33,79	0,30
		2,20

Det overordnede rammeverket for disse faktorene er miljødeklarasjonen EPD (Environmental Product Declaration), som kvantifiserer «miljøinformasjon om produktets livssyklus og muliggjør sammenligninger mellom produkter som oppfyller samme funksjon» (ISO, 2006). Dette følger strukturen og anvender en livssyklusanalyse for hele produksjonsstadiet fra råvare til ferdig produksjon (A1-A3).

Kompan A/S

C.F. Tietgens Boulevard 32C
DK-5220 Odense SØ
Denmark



Verification of CO₂ calculation of: Themed play systems



Data version no. 2023-10-05

The CO₂ calculation and data are in compliance with the principles of a carbon footprint impact according to the GHG protocol (Greenhouse Gas Protocol), Scope 3, cradle to gate related to all individual components in the product category: "Themed play systems" represented by item no.: MSC641100-3717P.

(Scope 3 emissions include emission sources in the upstream and downstream value chain).

Date: 30. October 2023 | Valid until: 30. October 2025

Verified by:

Julie Marie Vejsgaard Larsen, LCA & EPD Consultant

Verification based on report: Validation of CO₂ calculation of 9 categories of Kompan product line, version 1.0, prepared by: Bureau Veritas HSE, Denmark: Julie M. V. Larsen.

Publication date: 30. October 2023

By Bureau Veritas HSE
www.bureauveritas.dk
+45 7731 1000

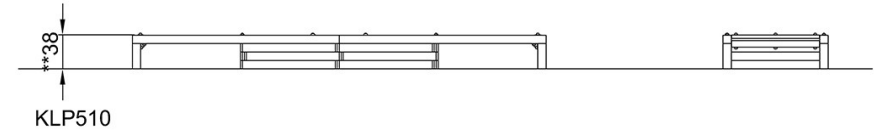
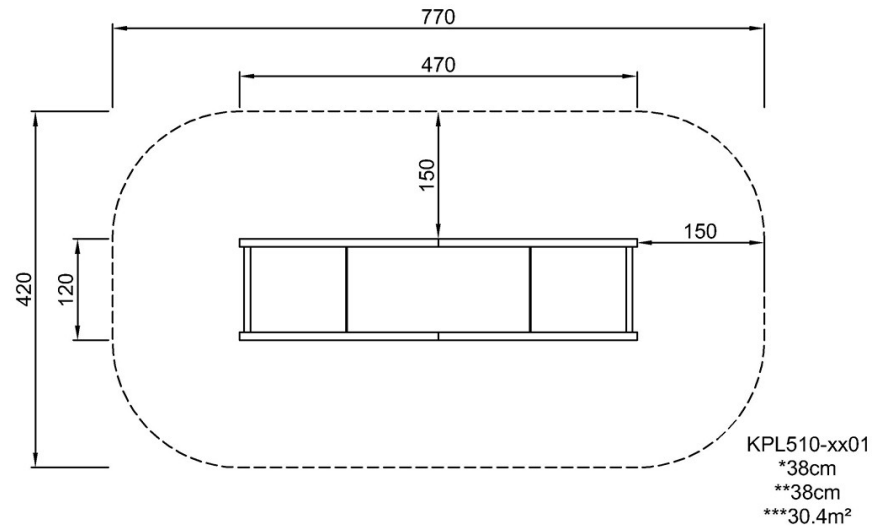


Sandkasse med lokk

KPL510

* Maks fallhøyde | ** Total høyde | *** Sikkerhetssone

* Maks fallhøyde | ** Total høyde



[Klikk for å se TOP VIEW](#)

[Klikk for å se SIDE VIEW](#)