

Rock-it

GXY934

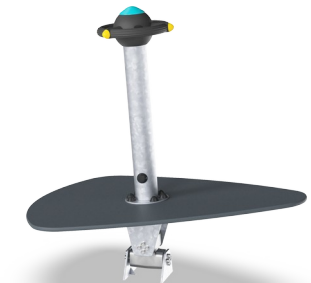
KOMPANI
Let's play



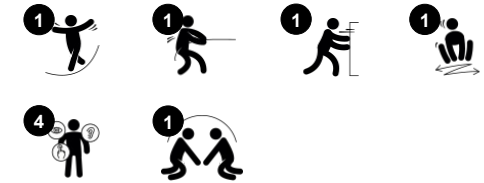
Mahtava Rock-it kannustaa isompia lapsia yhteistyöleikkeihin. Siinä on paljon tilaa leikkiä ja esiteinit sekä teinit haluavat käyttää sitä yhä uudelleen. Käyttäjien on tehtävä yhteistyötä ja pitää katsekontakti tai jopa olla fyysisessä kontaktissa saadakseen alustan keinumaan. Keskipalkin päällä olevasta kädensijasta voi ottaa lujasti kiinni, joka rohkaisee lapsia

käyttämään ylävartalon lihaksia. Tämä lihasryhmä jää usein liian vähäiselle käytölle niillä vanhemmilla lapsilla, jotka istuvat paikallaan paljon. Lisäksi jalan ja keskivartalon lihakset joutuvat koetukselle, kun Rock-itia keinutetaan työntämällä ja vetämällä. Teinit rakastavat ystävämielistä kilpailua ja vertailua, jotka edistävät neuvottelu- ja

tiimityöskentelytaitojen kehittymistä sekä kykyä voittaa ja hävitä.



Tuotenumero GXY934000-3717	
Tuotetiedot	
Mitat PxLxK	122x96x120 cm
Ikäryhmä	6+
Leikkikapasiteetti	8
Väri vaihtoehdot	



Rock-it

GXY934



Kädensija

Fyysinen: mahdollisuus pitää kiinni useammasta kohtaa kädensijasta takaa hyvän otteen, joka on välttämätöntä voimakkaalle pyörimiselle. Tämä kehittää käden ja käsivarren lihaksia.



Yhdessä keinuminen

Sosiaalis-emotionaalinen: yhdessä keinuminen tukee yhteistyötaitoja. Toisten huomioonottaminen keinuessa.



Alusta

Sosiaalis-emotionaalinen: Tärkeät elämäntaidot, kuten rohkeus, itseluottamus, harkintakyky ja vuoronvaihtelu kehittyvät.

Rock-it

GXY934



GALAXYn teräspintojen sisäpuoli on kuumasinkitty ja ulkopuoli on lyijytöntä sinkkiä. Sinkitys takaa erinomaisen korroosionkestävyyden ulkoympäristössä ja vähentää huollon tarvetta.



Ylempi pyöreä kahva on tehty galvanoidusta teräksestä ja siinä on pehmeä PUR-kumipäällyste sekä urat, joten siitä on hyvä pitää kiinni keinumisen aikana.



Taso on tehty 17,8 millimetrin paksuisesta korkeapainelaminaatista (HPL), jossa on luistamaton pinta standardin EN 438-6 mukaisesti. KOMPANin HPL-materiaalin kulutuksenkesto on hyvä, mikä takaa pitkän käyttöiän kaikissa ilmasto-olosuhteissa.

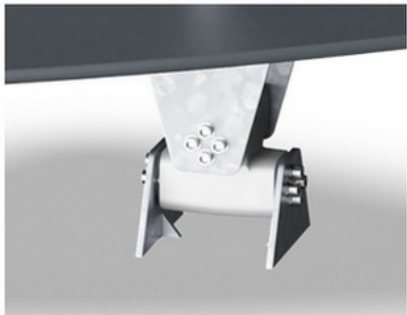
Tuotenumero GXY934000-3717

Asennustiedot

Putoamiskorkeus enintään	60 cm
Turva-alue	13,0 m ²
Asennusaika	2,1
Kaivanto	0,38 m ³
Betonivalu	0,30 m ³
Perustuksen syvyys (vakio)	90 cm
Lähetysten paino	122 kg
Ankkurointivaihtoehdot	Syväper. ✓ Pinta-as. ✓

Takuutiedot

Sinkitty teräs	Elinikäinen
PUR-osat	10 vuotta
Takuuseen kuuluvat varaosat	10 vuotta



Keinuvan liikkeen perustana on kaksi akselia ja vankka ROSTA-vääntöjousielementti. Kaksi ROSTA-elementtiä eivät aiheuta melua ja ovat huoltovapaita.



Galaxy-tuotteista on saatavilla erilaisia väriyhdistelmiä, ja niissä on joko kuumasinkitty teräspinta tai valinnainen jauhemaalaus tietyissä teräsosissa. Eri toimintojen värit muodostavat tietyn väriyhdistelmän.



Kestävän kehityksen data

GXY934



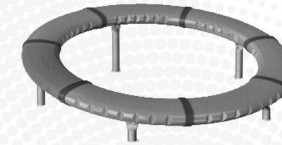
Tuotevaihe A1–A3	Hiilidioksi dipäästöt yhteensä	Hiilidioksi dipäästöt kiloa kohden	Kierrätys materiaalit
	kg CO ₂ e	kg CO ₂ e/kg	%
GXY934000-3717	214,91	2,66	23,12

Näihin tekijöihin sovellettavana yleiskehityksenä käytetään Environmental Product Declaration -ympäristötuoteselostetta (EPD), jossa määritetään "ympäristötiedot tuotteen elinkaaren ajalta ja joka mahdollistaa samaan tehtävään tarkoitettujen tuotteiden keskinäisen vertailun" (ISO, 2006). Tämä seuraa elinkaariarviointimenetelmän (Life Cycle Assessment, LCA) rakennetta ja soveltaa sitä koko tuotevaiheeseen raaka-aineen hankinnasta tuotteen valmistukseen (A1–A3).

Kompan A/S
C.F. Tietgens Boulevard 32C
DK-5220 Odense SØ
Denmark



Verification of CO₂ calculation of: Freestanding play equipment



Data version no. 2023-10-05

The CO₂ calculation and data are in compliance with the principles of a carbon footprint impact according to the GHG protocol (Greenhouse Gas Protocol), Scope 3, cradle to gate related to all individual components in the product category: "Freestanding play equipment" represented by item no.: GXY916012-3417.

(Scope 3 emissions include emission sources in the upstream and downstream value chain).

Date: 30. October 2023 | Valid until: 30. October 2025

Verified by:

Julie Marie Vejsgaard Larsen, LCA & EPD Consultant

Verification based on report: Validation of CO₂ calculation of 9 categories of Kompan product line, version 1.0, prepared by: Bureau Veritas HSE, Denmark: Julie M. V. Larsen.

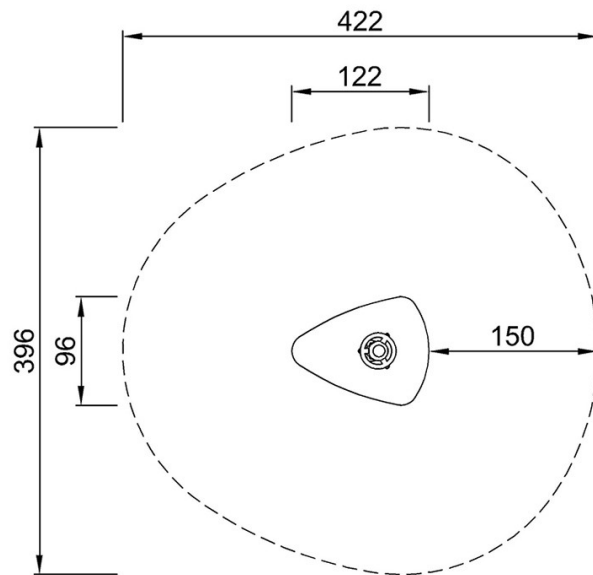
Publication date: 30. October 2023

By Bureau Veritas HSE
www.bureauveritas.dk
+45 7731 1000

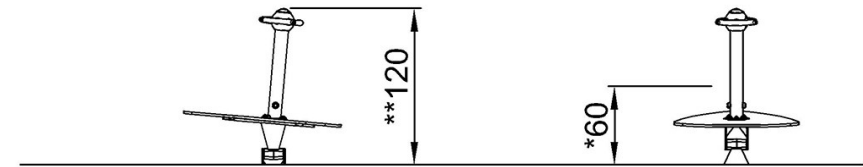


Putoamiskorkeus enint. | Kokonaiskorkeus | Turva-alue

Putoamiskorkeus enint. | Kokonaiskorkeus



GXY934000
*60cm
**120cm
***13m²



GXY934000

[Klikkaa nähdäksesi NÄKYMÄ YLHÄÄLTÄ](#)

[Klikkaa nähdäksesi NÄKYMÄ SIVULTA](#)