

# Stupátko, 80 cm

FAZ30400

**KOMPAN**  
Let's play



Položka č. FAZ30400-0900

## Obecné informace o produktu

Rozměry DxŠxV	61x41x78 cm
Věková skupina	13+
Kapacita (uživatelé)	1
Možnosti barev	



Více najdete v aplikaci KOMPAN Fit



Stupátko je jedním z nejjednodušších, ale vysoce všestranných tréninkových nástrojů, takže s ním lze provádět mnoho cvičení, od obyčejných kroků nahoru až po plyometrické skoky. Pravidelné tréninky zajistí kardiovaskulární i svalovou výdrž. Začleněním pohybů horní a dolní části těla se zlepší rovnováha a pohyblivost a konzistentní tlačení

na stupátko zvyšuje sílu nohy.

# Stupátko, 80 cm

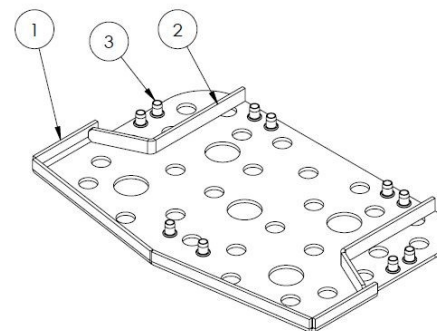
FAZ30400



Nosný rám je z uhlíkové oceli 48,3 x 4 mm, se žárově zinkovaným povrchem podle ISO 1461 a práškovou vrstvou korozní třídy C3 podle ISO12944-2. Obsah olova pro povrchy je pod 90 ppm.



Povrch je vyroben z recyklovaného SBR (Styrene Butadiene Monomer, syntetický kaučuk) pro optimální přilnavost během skákání a dalších cvičení za všech povětrnostních podmínek.



Uvnitř SBR je vytvarována 5mm žárově pozinkovaná uhlíková ocelová deska, která nabízí optimální stabilitu a optimalizuje připevnění schůdku k rámu.

Položka č. FAZ30400-0900

## Informace o instalaci

Maximální výška pádu	78 cm
Bezpečnostní povrchová plocha	10,5 m <sup>2</sup>
Celková doba instalace	1,7
Objem výkopu	0,13 m <sup>3</sup>
Objem betonu	0,07 m <sup>3</sup>
Hloubka základu (standard)	90 cm
Hmotnost dodávky	85 kg
Možnosti ukotvení	V zemi ✓ Na povrchu ✓

## Informace o záruce

Rám	10 let
SBR guma	2 roky
Zaručené náhradní díly	10 let



Všechny fitness produkty KOMPAN jsou v souladu s ASTM F3101 & EN16630 standardy Outdoor Fitness. Zátěžové testy se provádějí jako statický test přidáním dynamických a bezpečnostních faktorů k zadanému zatížení 78 kg na uživatele. Výrobek určený pro 1 uživatele je naložen 420kg.



# Data o Udržitelnosti

FAZ30400



Výrobní cyklus A1-A3	Celkové emise CO <sub>2</sub>	CO <sub>2</sub> e na kg	Recyklované materiály
	kg CO <sub>2</sub> e	kg CO <sub>2</sub> e/kg	%
FAZ30400-0900	83,95	1,86	64,65

Celkovým rámcem uplatňovaným pro tyto faktory je Environmentální prohlášení o produktu (EPD), které kvantifikuje „environmentální informace o životním cyklu produktu a umožňuje srovnání mezi produkty, které plní stejnou funkci“ (ISO, 2006). Řídí se vnitřním uspořádáním a uplatňuje přístup k posuzování životního cyklu po celou fázi produktu od suroviny až po dokončení výroby (A1-A3).

## Kompan A/S

C.F. Tietgens Boulevard 32C  
DK-5220 Odense SØ  
Denmark



## Verification of CO<sub>2</sub> calculation of: Fitness



Data version no. 2023-10-05

The CO<sub>2</sub> calculation and data are in compliance with the principles of a carbon footprint impact according to the GHG protocol (Greenhouse Gas Protocol), Scope 3, cradle to gate related to all individual components in the product category: "Fitness" represented by item no.: FAZ10100-0900.

(Scope 3 emissions include emission sources in the upstream and downstream value chain).

**Date: 30. October 2023 | Valid until: 30. October 2025**

Verified by:

Julie Marie Vejsgaard Larsen, LCA & EPD Consultant

Verification based on report: Validation of CO<sub>2</sub> calculation of 9 categories of Kompan product line, version 1.0, prepared by: Bureau Veritas HSE, Denmark: Julie M. V. Larsen.

**Publication date: 30. October 2023**

By Bureau Veritas HSE  
www.bureauveritas.dk  
+45 7731 1000

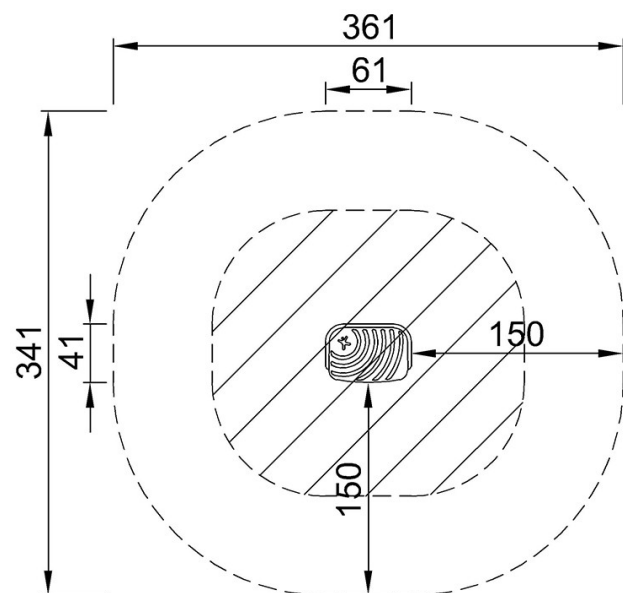


# Stupátko, 80 cm

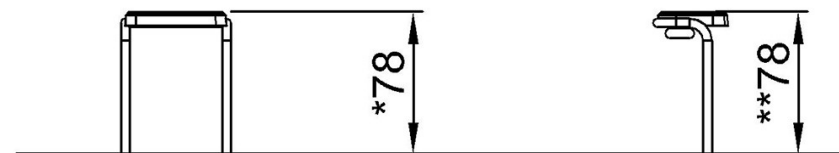
FAZ30400

\* Maximální výška pádu | \*\* Celková výška | \*\*\* Bezpečnostní povrchová plocha

\* Maximální výška pádu | \*\* Celková výška



FAZ30400  
\*78cm  
\*\*78cm  
\*\*\*10.5m<sup>2</sup>



FAZ30400

[Kliknutím zobrazíte poměr zobrazení POHLED SHORA](#)

[Kliknutím zobrazíte poměr stran BOČNÍ POHLED](#)